

General Information

I PART NUMBER REFERENCES LISTS

I) EXAMPLE

A	B	C	D	E	F	G	H
028251604	KORT TORPEDO H OG V	TORPEDO EZV. SH. R+L	TORPEDOANT. KORT R+L	DIVIS. TORPIL. COURT	1		POS. 2-4
028251602	TORPEDOSTRÅK V SV	STRAM DIVIDER L.	STRAMTEILER L.	DIVISUR. TORPILLE D	1		
028251603	TORPEDOSTRÅK H SV	STRAM DIVIDER R.	STRAMTEILER R.	DIVISUR. TORPILLE D	1		
028256226	STRAMKOLLEBJØRSTEN SV	STRAM DIVIDER POINT	STRAMTEILERPITZ	POINT DU DIVISUR	2		
04006808	FLÅSKEMENSKRUE	SCREW	FLÄCHRUNDSCHRAUBE	VIS	4		
08040847	ØKSE	WASHER	SCHIBE	BONDELLE	4		
041087809	LÅSBØMTRIK	LOCK NUT	GESAMMTER	ECROU	4		
028251603	TORPEDOSTRÅK LANG	TORPEDOEV. LANG R	TORPEDOANT. LANG R	DIVIS. TORPIL. LANG	1		POS. 7-81
028251124	STRÅKSPILLER	STRAM DIVIDER	STRAMTEILER	DIVISUR DE PAILLE	1		

II) EXPLANATION

COL.A	ILLUSTRATION REFERENCE NUMBER
COL.B	PART NUMBER
COL.C, D, E, F	DESCRIPTION
COL.G	QUANTITY REQUIRED
COL.H	REMARKS

III) SPECIAL NOTES

ALL PARTS FOR THIS PRODUCT ARE SHOWN IN THE ORDER OF MOUNTING.

THE DESIGNATIONS: RIGHT, LEFT, FRONT, AND REAR, ARE TO BE UNDERSTOOD: SEEN IN THE DIRECTION OF TRAVEL.

THE MAIN SPARE PARTS LIST IS DIVIDED INTO CLEAR SECTIONS. THE TEXT SHOWS SPARE PART NO., DESCRIPTION, NUMBER OF PCS AND - FOR NEW PARTS - MACHINE/TABLE NO., STATING DATE OF INTRODUCTION OF THIS PART. IF NOTHING ELSE IS STATED, THE PART SUITS ONLY FROM THIS NO.

IV) SYMBOLS

DUE TO LACK OF SPACE SOME ABBREVIATIONS AND SYMBOLS HAVE BEEN USED:

- * THE PART CAN BE USED IN NEW AS WELL AS IN OLDER MACHINES
- () A NUMBER OR A CHARACTER IN BRACKETS REFERS IN EACH CASE TO A SOURCE STATED AT THE FOOT OF THE PAGE.
- F VALID FROM MACHINE/TABLE NO
- T VALID UP TO AND INCLUDING MACHINE/TABLE NO.
- DR RED COLOUR
- SD BLACK COLOUR

We reserve the right to alter specifications and design without notice.

1030 GRAIN HEADER

0B GENERAL INFORMATION

сылка Номер детали Кол-во

Описание

General Information

1 PART NUMBER REFERENCES LISTS

I) EXAMPLE

A	B	C	D	E	F	G	H
802	028251604	KORT TORPEDO H OG V	TORPEDO EZV. SH. R+L	TORPEDOANT. KORT R+L	DIVIS. TORPIL. COURT	1	POS. 2-4
802	028251602	TORPEDOSTRÅK V SV	STRÅN DIVIDER L.	STRÅNÅTTELER L.	DIVISOR. TORPILLE V	1	
802	028251603	TORPEDOSTRÅK H SV	STRÅN DIVIDER R.	STRÅNÅTTELER R.	DIVISOR. TORPILLE H	1	
805	028256226	STRÅNDELLEBJØRSTEN SV	STRÅN DIVIDER POINT	STRÅNDELLEBJØRSTEN	POINT DU DIVISOR	2	
804	040068008	FLÅSOMMEKRAVE	SCREW	FLÅSOMMEKRAVE	VIS	4	
805	080408471	ØKJEVE	WASHER	SCHWELLE	ROMBELLE	4	
806	041087809	LÅSBØRSTREK	LOCK NUT	GESAMMTER	ECROU	4	
807	028211203	TORPEDOSTRÅK LANG	TORPEDOSTRÅK LANG R	TORPEDOANT. LANG R	DIVIS. TORPIL. LANG	1	POS. 7-81
807	028211124	STRÅNDELLE	STRÅN DIVIDER	STRÅNÅTTELER	DIVISOR DE PAILLE	1	

II) EXPLANATION

COL.A	ILLUSTRATION REFERENCE NUMBER
COL.B	PART NUMBER
COL.C, D, E, F	DESCRIPTION
COL.G	QUANTITY REQUIRED
COL.H	REMARKS

III) SPECIAL NOTES

ALL PARTS FOR THIS PRODUCT ARE SHOWN IN THE ORDER OF MOUNTING.

THE DESIGNATIONS: RIGHT, LEFT, FRONT, AND REAR, ARE TO BE UNDERSTOOD: SEEN IN THE DIRECTION OF TRAVEL.

THE MAIN SPARE PARTS LIST IS DIVIDED INTO CLEAR SECTIONS. THE TEXT SHOWS SPARE PART NO., DESCRIPTION, NUMBER OF PCS AND - FOR NEW PARTS - MACHINE/TABLE NO., STATING DATE OF INTRODUCTION OF THIS PART. IF NOTHING ELSE IS STATED, THE PART SUITS ONLY FROM THIS NO.

IV) SYMBOLS

DUE TO LACK OF SPACE SOME ABBREVIATIONS AND SYMBOLS HAVE BEEN USED:

- * THE PART CAN BE USED IN NEW AS WELL AS IN OLDER MACHINES
- () A NUMBER OR A CHARACTER IN BRACKETS REFERS IN EACH CASE TO A SOURCE STATED AT THE FOOT OF THE PAGE.
- F VALID FROM MACHINE/TABLE NO
- T VALID UP TO AND INCLUDING MACHINE/TABLE NO.
- DR RED COLOUR
- SD BLACK COLOUR

We reserve the right to alter specifications and design without notice.

1030 GRAIN HEADER

0B(01) GENERAL INFORMATION

сылка Номер детали Кол-во

Описание

сылка	Номер детали	Кол-во	Описание

Allgemeine Hinweise

1 TEXTSEITEN MIT TEILNUMMERN

i) BEISPIEL

A	B	C	D	E	F	G	H
002	020251402	TORPEDOSTRAÖK V BV	STRAN DIVIDER L.	STRONASTEILER L.	DIVISOR TORPILLE G	1	PDR. 2-4
002	020251403	TORPEDOSTRAÖK H BV	STRAN DIVIDER R.	STRONASTEILER R.	DIVISOR TORPILLE G	1	
003	020260724	STRASKILLERSPIDE BV	STRAN DIVIDER POINT	HALTTEILERSPITZ	POINT DU DIVISEUR	2	
004	040050100	FLACHWUNDSCHRAUBE	WASHER	FLACHWUNDSCHRAUBE	WASHER	4	
003	020400471	WASHER	LOCK NUT	SCHEIBE	ROUNDELE	4	
004	041007400	LASERWÄRME	LOCK NUT	GEWERNÜTTER	FRONT	4	
007	030211403	TORPEDOSTRAÖK LANG	STRAN DIVIDER	STRONASTEILER	DIVISOR TORPILLE LONG	1	PDR. 2-21
007	030211404	STRASKILLER	STRAN DIVIDER	STRONASTEILER	DIVISOR TORPILLE	1	

ii) ERLÄUTERUNG

COL.A	POSITIONSNUMMER DER ABBILDUNG
COL.B	TEILNUMMER
COL.C,D,E,F	SPRACHEN
COL.G	ANZAHL
COL.H	BEMERKUNGEN

iii) ANMERKUNGEN

ALLE TEILE FÜR DIESES ERZEUGNIS SIND IN DER MONTIERUNGSREIHENFOLGE GEZEICHNET.

DIE BEZEICHNUNGEN, RECHTS, LINKS, VORN UND HINTEN, SIND ZU VERSTEHEN, IN DER FAHRRICHTUNG GEGENÜBER.

DIE HAUPTERSATZTEILLISTE IST IN ÜBERSICHTLICHE ABSCHNITTE GETEILT. DIE TEXTSEITEN ZEIGEN ERSATZTEILNUMMERN, BEZEICHNUNG, STÜCKZAHL UND – FÜR NEUE TEILE – MASCHINEN/SCHNEIDWERKNUMMER, DIE ANGIBT, WANN DER TEIL IN GEBRAUCH GENOMMEN IST. WENN NICHTS ANDERES ANGEFÜHRT IST, PASST DER TEIL NUR VON DIESER NUMMER AN.

iv) INHALT

IM ÜBRIGEN WIRD WEGEN PLATZMANGELS EINIGE ABKÜRZUNGEN UND SINNBILDER BENÜTZT.

- + DER TEIL KANN SOWOHL AUF NEUE ALS AUCH AUF ÄLTERE MASCHINEN VERWENDET WERDEN.
- () EINE ZAHL ODER BUCHSTABE IN KLAMMER BEZIEHT SICH IMMER ZU EINER AUSKUNFTSQUELLE UNTER AUF DER SEITE.
- F VON MASCHINE/SCHNEIDWERKNUMMER AN.
- T BIS EINSCHLIEßLICH MASCHINE/SCHNEIDWERKNUMMER.
- CR ROTE FARBE
- CB SCHWARZE FARBE

Recht auf Änderungen in Spezifikation und Konstruktion vorbehalten

1030 GRAIN HEADER

0С

сылка Номер детали Кол-во

Описание

сылка	Номер детали	Кол-во	Описание

--

Allgemeine Hinweise

1 TEXTSEITEN MIT TEILNUMMERN

i) BEISPIEL

A	B	C	D	E	F	G	H
002	020251404	WRET TORPEDO H 00 Y	TORPEDO DIV. SH. R.H.	TORPEDOMET. KURZ R.H.	DIVIS. TORPILLE COURT	1	PDR. 2-4
002	020251402	TORPEDOSTRAKE V BV	STRAN DIVIDER L.	STRANABTEILER L.	DIVISEUR TORPILLE G	1	
002	020251403	TORPEDOSTRAKE H BV	STRAN DIVIDOR R.	STRANABTEILER R.	DIVISEUR TORPILLE O	1	
004	020260724	STRASKILLERSPIDE BV	STRAN DIVIDER POINT	HALTEILERSPITZ	POINT DU DIVISEUR	2	
004	040050100	FLACHWURMSCHRAUB	SCHRA	FLACHWURMSCHRAUBE	VIS	2	
003	020400471	WABER	WABER	SCHRAUBE	ROBONELLE	4	
004	041807400	LASERWUTIK	LOCK NUT	GEWERNUTTER	ECROU	4	
007	020251405	TORPEDOSTRAKE LANG	TORPEDODIV. LANG E	TORPEDOABT. LANG R	DIVIS. TORPILLE LANG	1	PDR. 2-21
007	020251406	STRASKILLER	STRAN DIVIDER	STRANABTEILER	DIVISEUR DE PAILLE	1	

ii) ERLÄUTERUNG

COL.A	POSITIONSNUMMER DER ABBILDUNG
COL.B	TEILNUMMER
COL.C,D,E,F	SPRACHEN
COL.G	ANZAHL
COL.H	BEMERKUNGEN

iii) ANMERKUNGEN

ALLE TEILE FÜR DIESES ERZEUGNIS SIND IN DER MONTIERUNGSREIHENFOLGE GEZEICHNET.

DIE BEZEICHNUNGEN, RECHTS, LINKS, VORN UND HINTEN, SIND ZU VERSTEHEN. IN DER FAHRRICHTUNG GEGENÜBER.

DIE HAUPTERSATZTEILLISTE IST IN ÜBERSICHTLICHE ABSCHNITTE GETEILT. DIE TEXTSEITEN ZEIGEN ERSATZTEILNUMMERN, BEZEICHNUNG, STÜCKZAHL UND – FÜR NEUE TEILE – MASCHINEN/SCHNEIDWERKNUMMER, DIE ANGIBT, WANN DER TEIL IN GEBRAUCH GENOMMEN IST. WENN NICHTS ANDERES ANGEFÜHRT IST, PASST DER TEIL NUR VON DIESER NUMMER AN.

iv) INHALT

IM ÜBRIGEN WIRD WEGEN PLATZMANGELS EINIGE ABKÜRZUNGEN UND SINNBILDER BENÜTZT.

- + DER TEIL KANN SOWOHL AUF NEUE ALS AUCH AUF ÄLTERE MASCHINEN VERWENDET WERDEN.
- () EINE ZAHL ODER BUCHSTABE IN KLAMMER BEZIEHT SICH IMMER ZU EINER AUSKUNFTSQUELLE UNTER AUF DER SEITE.
- F VON MASCHINE/SCHNEIDWERKNUMMER AN.
- T BIS EINSCHLIEßLICH MASCHINE/SCHNEIDWERKNUMMER.
- CR ROTE FARBE
- CB SCHWARZE FARBE

Recht auf Änderungen in Spezifikation und Konstruktion vorbehalten

Informations Générales

1 LISTES DES NUMEROS DE REFERENCE DES PIECES

i) EXEMPLE

A	B	C	D	E	F	G	H
002	020251602	TORPEDOSTRÄNK V SV	STRÄM DIVIDER L.	STRÖMABTEILER L.	DEVIS.TORPILE L.	1	POB. 2-6
002	020251603	TORPEDOSTRÄNK H SV	STRÄM DIVIDER R.	STRÖMABTEILER R.	DEVIS.TORPILE R.	1	
003	020260224	STRÄMKILLENPÖTÖN SV	STRÄM DIVIDER POINT	HALBTEILERPÖTÖN	POINT DU DIVISEUR	2	
004	040066800	FLÄMNINGSGRÄDE	ROD	FLÄCHENUNTERKLEBE	VIT	+	
005	020408473	SPÖVE	WASHER	ROHEISE	ROHEILLE	4	
006	043087400	LÄGGEFÄRJA	LOCK MIT	DECKENMITTEL	ECROU	4	
007	020221124	TORPEDOSTRÄNK LANG	TORPEDOSTRÄNK LANG & STRÄM DIVIDER	TORPEDOSTRÄNK LANG R. STRÖMABTEILER	DEVIS.TORPIL-LONG DIVISEUR DE PAILLE	1	POB. 7-92

ii) EXPLICATION

COL.A	NUMERO DE REFERENCE DE L'ILLUSTRATION
COL.B	NUMERO DE PIECE
COL.C,D,E,F	DESIGNATION
COL.G	QUANTITE
COL.H	OBSERVATION

iii) NOTES SPECIALES

TOUTES LES PIECES DES MACHINES SONT MONTREES EN SUIVANT L'ORDRE DE MONTAGE.

LES CARACTERISTIQUES DROIT - GAUCHE - AVANT - ARRIERE SONT DETERMINEES SELON LE SENS D'AVANCEMENT DE LA MACHINE.

LE TEXTE INDIQUE LE NUMERO DE LA PIECE, DESIGNATION, LA QUANTITE, ET POUR DES PIECES NOUVELLES LE NUMERO DE LA MACHINE/BARRE DE COUPE A PARTIR DUQUEL CES PIECES SONT UTILISEES. SI RIEN D'AUTRE N'EST INDIQUE, CES PIECES NE SONT VALABLES QU'A PARTIR DE CE NUMERO.

iv) SOMMAIRE

SIGNIFICATION DES SYMBOLS SUIVANTS:

- + LES PIECES PEUVENT ETRE UTILISEES SUR LES ANCIENS COMME SUR LES NOUVEAUX MODELES
- () UN CHIFFRE OU UNE LETTRE ENTRE PARANTHESE REFERE DANS CHAQUE CAS A UNE NOTE EN MARGE.
- = A PARTIR DU NUMERO DE MACHINE/BARRE DE COUPE COMPRIS.
- T JUSQU'AU NUMERO DE MACHINE/BARRE DE COUPE ... COMPRIS.
- DR COULEUR ROUGE
- DB COULEUR NOIR

Dronningborg se réserve le droit de modifier sans préavis les caractéristiques de ses fabrications.

1030 GRAIN HEADER

0D

сылка Номер детали Кол-во

Описание

сылка	Номер детали	Кол-во	Описание

--

Informations Générales

1 LISTES DES NUMEROS DE REFERENCE DES PIECES

i) EXEMPLE

A	B	C	D	E	F	G	H
002	028251602	TORPEDOSTRÄNK V SV	STRÄM DIVIDER L.	STRÖMABTEILER L.	DEVIS. TORPILLE G	1	POB. 2-6
002	028251603	TORPEDOSTRÄNK H SV	STRÄM DIVIDER R.	STRÖMABTEILER R.	DEVIS. TORPILLE G	1	
003	028251604	TORPEDOSTRÄNK V SV	STRÄM DIVIDER L.	STRÖMABTEILER L.	DEVIS. TORPILLE G	1	
003	028250224	STRÄMKILLENPÅROR SV	STRÄM DIVIDER POINT	HALBTEILERPITZ	POINT DU DIVISEUR	2	
004	040064800	FLÄSKRUMMORDE	ROD	FLÄCHENKREUZHAUBE	VIT	+	
005	020408473	SCIVE	WASHER	SCHEIBE	RODDELLE	4	
006	043087400	LÄGERSKIVA	LOCK MIT	DECKENSTREIFEN	RODDEL	4	
007	028251604	TORPEDOSTRÄNK LANG	TORPEDOSTR. LANG &	TORPEDOSTR. LANG R.	DEVIS. TORPIL. LONG	1	POB. 7-92
007	028251124	STRÄMKILLEN	STRÄM DIVIDER	STRÖMABTEILER	DIVISEUR DE PAILLE	1	

ii) EXPLICATION

COL. A	NUMERO DE REFERENCE DE L'ILLUSTRATION
COL. B	NUMERO DE PIECE
COL. C, D, E, F	DESIGNATION
COL. G	QUANTITE
COL. H	OBSERVATION

iii) NOTES SPECIALES

TOUTES LES PIECES DES MACHINES SONT MONTREES EN SUIVANT L'ORDRE DE MONTAGE.

LES CARACTERISTIQUES DROIT - GAUCHE - AVANT - ARRIERE SONT DETERMINEES SELON LE SENS D'AVANCEMENT DE LA MACHINE.

LE TEXTE INDIQUE LE NUMERO DE LA PIECE, DESIGNATION, LA QUANTITE, ET POUR DES PIECES NOUVELLES LE NUMERO DE LA MACHINE/BARRE DE COUPE A PARTIR DUQUEL CES PIECES SONT UTILISEES. SI RIEN D'AUTRE N'EST INDIQUE, CES PIECES NE SONT VALABLES QU'A PARTIR DE CE NUMERO.

iv) SOMMAIRE

SIGNIFICATION DES SYMBOLS SUIVANTS:

- + LES PIECES PEUVENT ETRE UTILISEES SUR LES ANCIENS COMME SUR LES NOUVEAUX MODELES
- () UN CHIFFRE OU UNE LETTRE ENTRE PARANTHESE REFERE DANS CHAQUE CAS A UNE NOTE EN MARGE.
- = A PARTIR DU NUMERO DE MACHINE/BARRE DE COUPE COMPRIS.
- T JUSQU'AU NUMERO DE MACHINE/BARRE DE COUPE ... COMPRIS.
- DR COULEUR ROUGE
- DB COULEUR NOIR

Dronningborg se réserve le droit de modifier sans préavis les caractéristiques de ses fabrications.

1030 GRAIN HEADER

0D(01) GENERAL INFORMATION

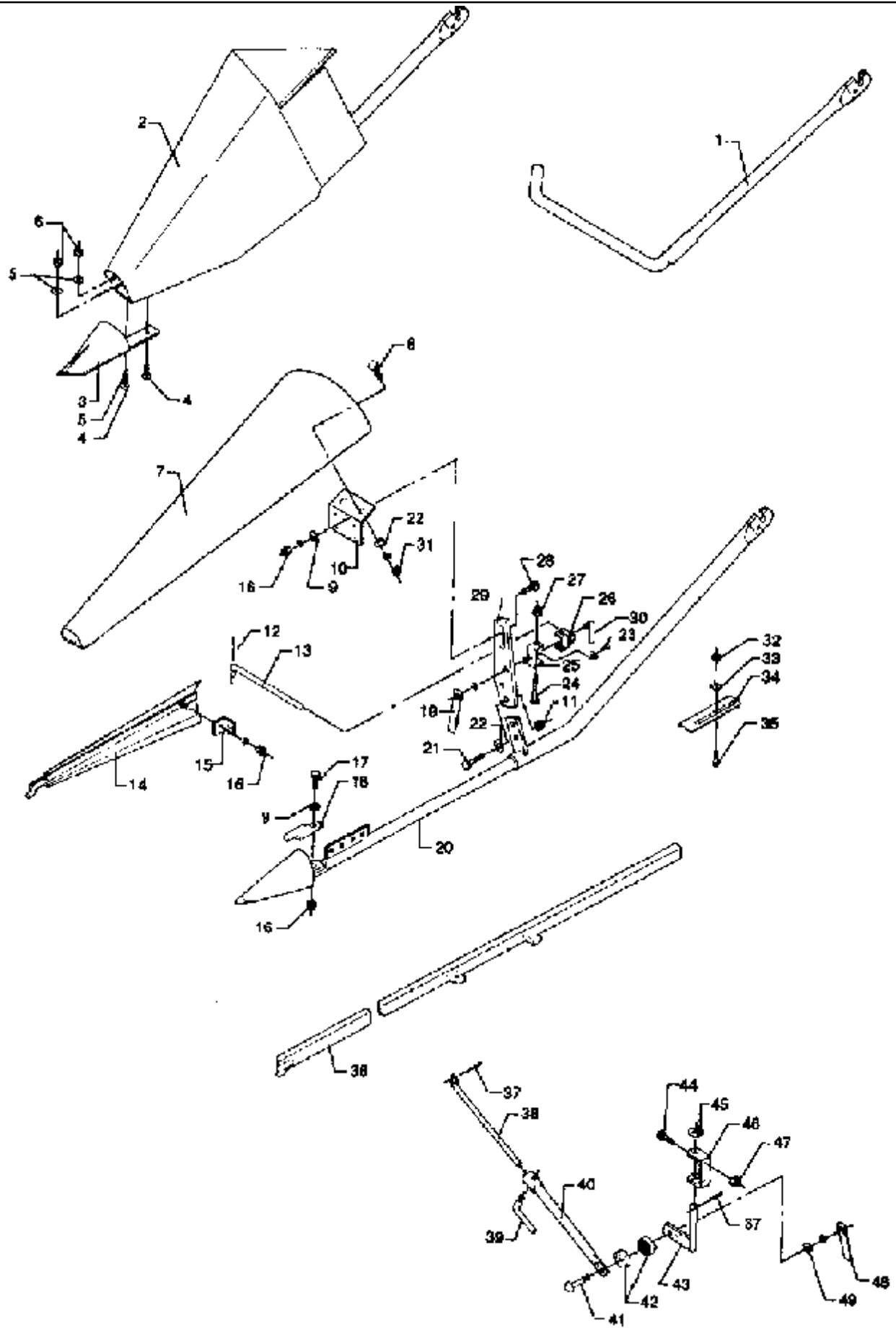
сылка Номер детали Кол-во

Описание

сылка	Номер детали	Кол-во	Описание

1030 GRAIN HEADER

1-01 STRAW DIVIDER



1030 GRAIN HEADER

1-01 STRAW DIVIDER

сылка	Номер детали	Кол-во	Описание
1	38251600	1	DIVIDER ASSY., BOW
	28251639	1	DIVIDER ASSY., TORPEDO, DIV.SH.R+L POS.2-6
2	38251602	1	DIVIDER, straw, l
2	38251603	1	DIVIDER, straw, r
3	38260226	2	POINT, STRAW divider
4	40066800	4	SCREW,
5	20400471	4	WASHER, DIA. 10.5/20X2
6	41087600	4	NUT, lock
	28251605	1	DIVIDER ASSY., TORPEDO, DIV. LONG R POS.7-31
7	28211126	1	DIVIDER, straw
8	40063700	2	SCREW,
9	20400471	3	WASHER, DIA. 10.5/20X2
10	28230447	1	PLATE, adjusting, l
11	41013500	2	NUT, combi
12	41408700	1	Палец, split
13	28230462	1	ROD, adjusting
14	28230457	1	DIVIDER, wing
15	27200313	1	ANGLE,
16	41010800	3	NUT, hexagon
17	40408000	1	SCREW, hexagon
18	27200640	1	STOP,
19	27300323	1	NUT, lock
20	28251601	1	Суппортная трубка,
21	40405000	2	SCREW, hexagon
22	20400506	4	SPACER, DIA. 8.5/20X2.5
	28230467	1	SUPPORT ASSY., ADJ.MOUNTING, COMPL POS.23-27
23	40211200	1	Стопорный винт,
24	40424400	1	SCREW, hexagon
25	28230468	1	SUPPORT, mountings, 1
26	28230471	1	SUPPORT, mountings, 2
27	41087500	1	NUT, lock
28	40066700	2	SCREW,
29	28250549	1	SUPPORT, PIECE turning
30	27200300	1	PIN, angle
31	43362	2	Гайка, М8, CI 10,
32	41087700	2	NUT, lock
33	20400423	2	WASHER, DIA. 13/37X3
34	38251588	2	PLATE, adjusting
35	40070200	2	SCREW,
	28230487	1	DIVIDER ASSY., STRAW DIV.WING OUT. POS.36-49
36	28230480	1	SUPPORT, STRAW DIV.WING OUT.
37	41410600	2	Палец, split

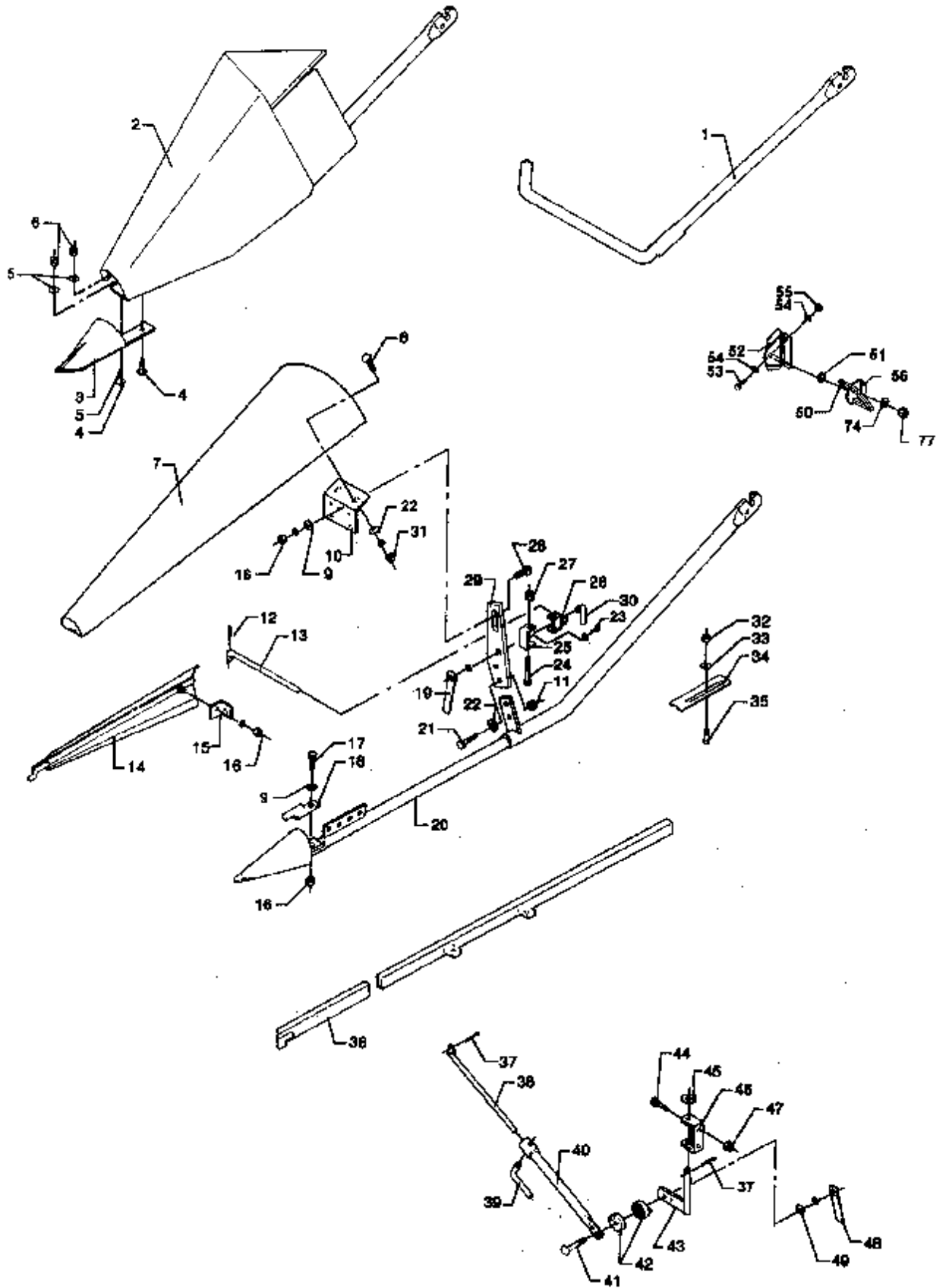
1030 GRAIN HEADER

1-01 STRAW DIVIDER

сылка	Номер детали	Кол-во	Описание
38	28230482	1	ROD, ADJ. SUPPORT
39	27200364	1	LEVER, fastening
40	28230486	1	TUBE, telescopic
41	40021300	1	SCREW, 1/2 WG
41	40070900	1	SCREW, M 12
42	28230488	2	CLUTCH, star
43	28230473	1	SUPPORT,
44	40407700	2	SCREW, hexagon
45	20400518	1	SPACER, WASHER
46	28230472	1	SUPPORT, U-FITTINGS
47	41087600	2	NUT, lock
48	27300323	1	NUT, lock, 1/2 WG
48	28284403	1	Рычаг с рукояткой в сборе, NUT lock, M12
49	20400426	1	WASHER, DIA. 13/24X2.5

1030 GRAIN HEADER

1-01(01) STRAW DIVIDER



1030 GRAIN HEADER

1-01(01) STRAW DIVIDER

сылка	Номер детали	Кол-во	Описание
1	38251600	1	DIVIDER ASSY., BOW DIVIDER
	28251639	1	DIVIDER ASSY., TORPEDO DIV.SH.R+L POS.2-6
2	38251602	1	DIVIDER, STRAW DIVIDER L.
2	38251603	1	DIVIDER, STRAW DIVIDER R.
3	38260226	2	POINT, STRAW DIVIDER POINT
4	40066800	4	SCREW, SCREW
5	20400471	4	WASHER, WASHER DIA. 10.5/20X2
6	41087600	4	NUT, LOCK NUT
	28251605	1	DIVIDER ASSY., TORPEDODIV. LONG R POS.7-31
7	28211126	1	DIVIDER, STRAW DIVIDER
8	40063700	2	SCREW, SCREW
9	20400471	3	WASHER, WASHER DIA. 10.5/20X2
10	28230447	1	PLATE, ADJUSTING PLATE I
11	41013500	2	NUT, COMBI NUT
12	41408700	1	Палец, SPLIT PIN
13	28230462	1	ROD, ADJUSTING ROD
14	28230457	1	DIVIDER, WING
15	27200313	1	ANGLE, ANGLE
16	41010800	3	NUT, HEXAGON NUT
17	40408000	1	SCREW, HEXAGON SCREW
18	27200640	1	STOP, STOP
19	27300323	1	NUT, LOCK NUT
20	28251601	1	Суппортная трубка, SUPPORT
21	40405000	2	SCREW, HEXAGON SCREW
22	20400506	4	SPACER, SPACER DIA. 8.5/20X2.5
	28230467	1	SUPPORT ASSY., ADJ.MOUNTING,COMPL POS.23-27
23	40211200	1	Стопорный винт, SET SCREW
24	40424400	1	SCREW, HEXAGON SCREW
25	28230468	1	SUPPORT, MOUNTINGS 1
26	28230471	1	SUPPORT, MOUNTINGS 2
27	41087500	1	NUT, LOCK NUT
28	40066700	2	SCREW, SCREW
29	28250549	1	SUPPORT, TURNING PIECE
30	27200300	1	PIN, ANGLE PIN
31	43362	2	Гайка, M8, CI 10,
32	41087700	2	NUT, LOCK NUT
33	20400423	2	WASHER, WASHER DIA. 13/37X3
34	38251588	2	PLATE, ADJUSTIN PLATE
35	40070200	2	SCREW, SCREW
	28230487	1	DIVIDER ASSY., STRAW DIV.WING OUT. POS.36-49
36	28230480	1	SUPPORT, STRAW DIV.WING OUT.
37	41410600	2	Палец, SPLIT PIN

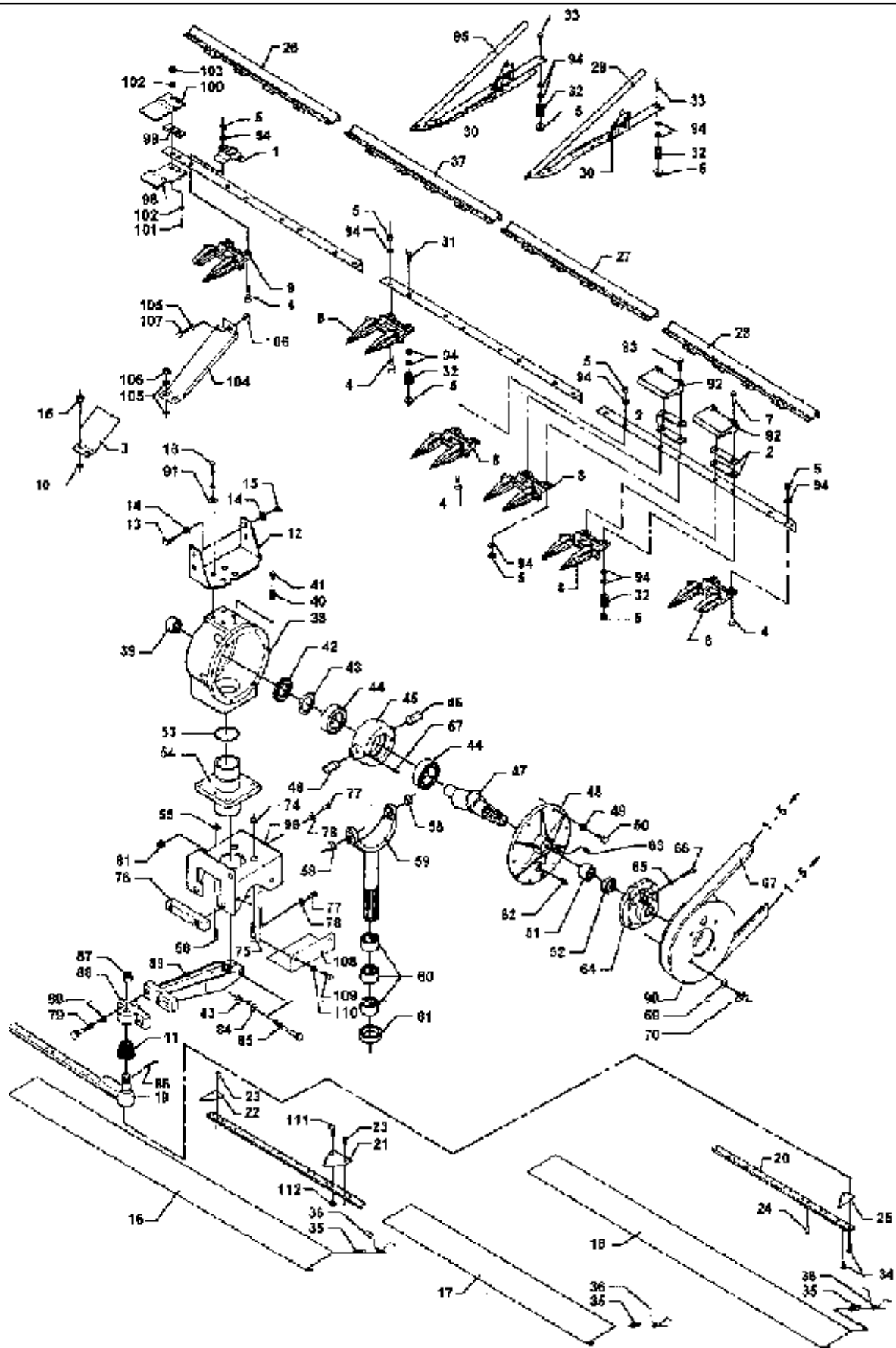
1030 GRAIN HEADER

1-01(01) STRAW DIVIDER

сылка	Номер детали	Кол-во	Описание
38	28230482	1	ROD, ADJ. SUPPORT
39	27200364	1	LEVER, FASTENING HANDLE
40	28230486	1	TUBE, TELESCOPIC PIPE
41	40021300	1	SCREW, SCREW 1/2 WG
41	40070900	1	SCREW, SCREW M 12
42	28230488	2	CLUTCH, STAR CLUTCH
43	28230473	1	SUPPORT, SUPPORT
44	40407700	2	SCREW, HEXAGON SCREW
45	20400518	1	SPACER, WASHER
46	28230472	1	SUPPORT, U-FITTINGS
47	41087600	2	NUT, LOCK NUT
48	27300323	1	NUT, LOCK NUT 1/2 WG
48	28284403	1	Рычаг с рукояткой в сборе, LOCK NUT M 12
49	20400426	1	WASHER, WASHER DIA. 13/24X2.5
50	45750300	1	FERRULE,
51	28285165	1	ВТУЛКА,
52	28285166	1	SUPPORT,
52	28286051	1	Держатель,
53	40407900	1	SCREW,
54	20400507	1	WASHER,
55	41087600	1	NUT,
56	28285185	1	ARM,
56	28285162	1	ARM,
74	41112300	1	Тарельчатая пружина,
77	41087700	1	NUT,

1030 GRAIN HEADER

1-02 KNIVES AND FINGERS



1030 GRAIN HEADER

1-02 KNIVES AND FINGERS

сылка	Номер детали	Кол-во	Описание
1	28283934	11	NO DESCRIPTION, (S8) 12'
1	28283934	13	NO DESCRIPTION, (T7) 14'
1	28283934	15	NO DESCRIPTION, (S4) 16'
1	28283934	17	NO DESCRIPTION, (T8) 18'
1	28283934	19	NO DESCRIPTION, (F3) 20'
1	28283934	21	NO DESCRIPTION, (F4) 22'
2	28230292	4	SHIM,
3	38280809	1	Предохранительная пластинка, F. KNIFE, T.926970
4	40551500	AR	SCREW, FINGER
5	41010800	AR	NUT, hex
6	44104700	1	FINGER, double, lh, +F.931962
7	40067600	AR	SCREW,
8	44104500	23	FINGER, double, (S8) 12', +F.931962
8	44104500	27	FINGER, double, (T7) 14', +F.931962
8	44104500	31	FINGER, double, (S4) 16', +F.931962
8	44104500	35	FINGER, double, (T8) 18', +F.931962
8	44104500	39	FINGER, double, (F3) 20', +F.931962
8	44104500	43	FINGER, double, (F4) 22', +F.931962
9	44104600	1	FINGER, double, rh, +F.931962
10	20400506	2	SPACER, T.926970, DIA. 8.5/20X2.5
11	44120500	1	COVER, SEAL
12	38283104	1	SUPPORT, BRACKET
13	40405000	4	SCREW, hex
14	20400414	8	WASHER, DIA. 8.5/24.5X3
15	41013500	AR	NUT, combi
16	38230830	1	GUARD ASSY., LAME (S3) 12'-14'
16	38200314	1	GUARD ASSY., KNIFE (S4) 16'
16	38230830	2	GUARD ASSY., LAME (E7) 18' and 22'
16	38200738	1	GUARD ASSY., KNIFE (F3) 20'
17	38230831	1	GUARD ASSY., KNIFE (S3) 12'-14'
17	38230831	1	GUARD ASSY., KNIFE (70) 20'-22'
18	38200738	1	GUARD ASSY., KNIFE (DJ) 16' and 22'
18	38200314	1	GUARD ASSY., KNIFE (F3) 20'
	28283009	2	Режущий нож, CPL. 18' (T8) 18'
	28283010	2	Режущий нож, CPL. 20' (F3) 20'
	28283306	2	Режущий нож, CPL. 12' (S8) 12'
	28283307	2	Режущий нож, CPL. 14' (T8) 18'
	28283308	2	Режущий нож, CPL. 16' (S4) 16'
	28283865	2	Режущий нож, CPL. 22' (F4) 22'
19	28283011	2	NO DESCRIPTION,
20	28281488	2	НОЖА, ПОДПЯТНИК, 12' (S8) 12'
20	28281489	2	НОЖА, ПОДПЯТНИК, 14' (T7) 14'

1030 GRAIN HEADER

1-02 KNIVES AND FINGERS

сылка	Номер детали	Кол-во	Описание
20	28281490	2	НОЖА, ПОДПЯТНИК, 16' (S4) 16'
20	28281491	2	НОЖА, ПОДПЯТНИК, 18' (T8) 18'
20	28281492	2	НОЖА, ПОДПЯТНИК, 20' (F3) 20'
20	28281493	2	НОЖА, ПОДПЯТНИК, 22' (F4) 22'
21	44103700	AR	KNIFE SECTION, TOPSERR (5) optional
22	44103800	1	KNIFE SECTION, BLADE half, rh
23	41306100	AR	RIVET, (5) optional
24	41306200	AR	RIVET, (5) optional
25	44104000	1	KNIFE SECTION, BLADE half, rh
26	38283701	1	Камнезащитная решетка,
27	38283703	1	Камнезащитная решетка, (T7) 14'
27	38283705	1	Камнезащитная решетка, (E7) 18' and 22'
27	38283706	1	Камнезащитная решетка, (F3) 20'
28	38283702	1	Камнезащитная решетка,
29	49040200	AR	Колосовой лифтер, type, 2
30	49040400	AR	SPRING, lock
31	40426000	AR	SCREW, hex
32	49040600	AR	ROLLER,
33	40426100	AR	SCREW, hex
34	40402400	2	SCREW, hex
35	26500317	2	SPRING,
36	28230841	2	SPRING,
37	38283704	1	Камнезащитная решетка, (DJ) 16' and 22'
	28281067	1	CASE ASSY., wobble, CPL. POS.38-66
38	44127800	1	HOUSING,
39	44128800	1	BEARING, NEEDLE,
40	44129400	1	Фиттинг,
41	46116500	1	КЛАПАН-ОТВОД, КОНДЕНСАТА, VALVE
42	44129100	1	NUT,
43	44129200	1	WASHER,
44	41668400	2	BEARING, ROLLER,
45	44127900	1	HOUSING, BEARING, GEAR
46	44128000	2	Шейка,
47	44129300	1	SHAFT, wobble
48	44128200	1	COVER,
49	41100700	6	WASHER,
50	120104	6	Винт, Hex, M8 x 20, 8.8,
51	41669700	1	BEARING, NEEDLE,
52	45412000	1	SEAL,
53	45481500	1	O-RING,
54	44128300	1	HOUSING, BEARING,
55	41100700	2	WASHER,

1030 GRAIN HEADER

1-02 KNIVES AND FINGERS

сылка	Номер детали	Кол-во	Описание
56	40697200	2	SCREW, cylinder
57	40639600	2	SCREW, threaded set
58	44128400	2	BUSHING,
59	44128500	1	FORK, swivel
60	41669800	3	BEARING, NEEDLE,
61	45409500	1	SEAL,
62	44128600	1	SCREW, PLUG magnetic
63	45236200	1	SCREW, locking
64	44127100	1	HUB,
65	41100900	1	WASHER,
66	40694000	1	SCREW, cylinder
67	41985900	1	V-BELT,
69	20400426	4	WASHER, DIA. 13/24X2.5
70	40410900	4	SCREW, hex
74	20400523	4	SPACER, WASHER, DIA. 21/37X3
75	40465400	4	SCREW, hex
76	28283103	1	Широкая пластинка, CLAMP
77	40416500	5	SCREW, hex
78	20422461	5	WASHER
79	40698400	2	Винт, cylinder
80	20400438	2	Плоская шайба,
81	41087900	2	NUT, lock
83	41087700	1	NUT, lock
84	20400428	1	WASHER,
85	40429400	1	SCREW, hex
86	41409100	1	Палец, split
87	41054300	1	NUT, castle
88	44126900	1	ПОДШИПНИК, flange
89	44127000	1	ARM, SWIVEL
90	44127200	1	PULLEY, V-BELT
91	28280986	4	SPACER, dog
92	28260362	AR	CLIP, KNIFE
93	40067200	AR	SCREW,
94	20400419	AR	WASHER,
95	49040300	AR	Колосовой лифтер, ear, 3
96	38283109	1	SUPPORT, BRACKET
97	40405100	4	SCREW, hex
98	28281576	1	Широкая пластинка, lower, F.926971
99	28281575	1	BLOCK, F.926971
100	28281574	1	Широкая пластинка, top, F.926971
101	40423700	2	SCREW, hex, +F.931503
102	20400506	2	SPACER, F.926971, DIA. 8.5/20X2.5

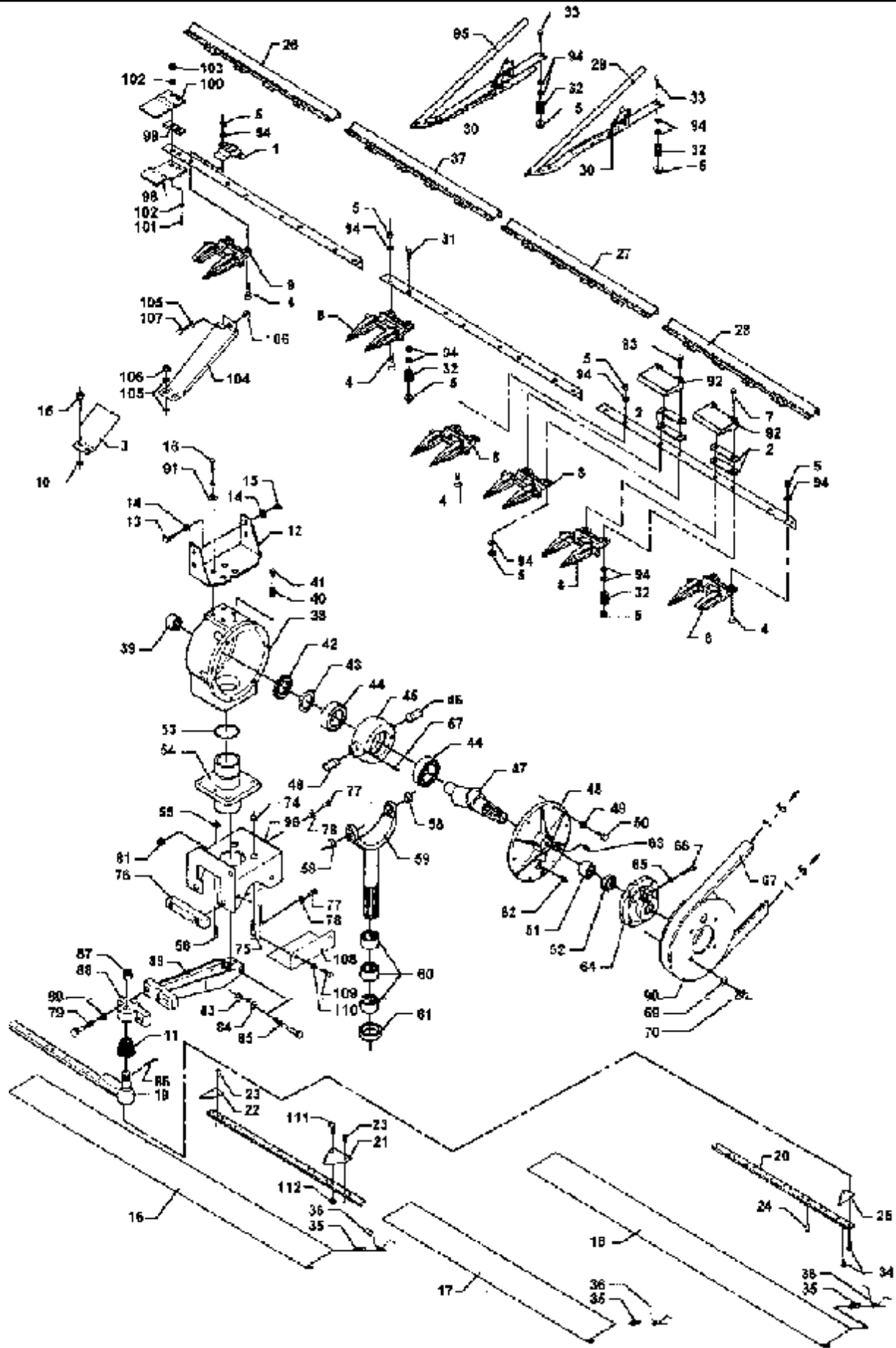
1030 GRAIN HEADER

1-02 KNIVES AND FINGERS

сылка	Номер детали	Кол-во	Описание
103	41087500	2	NUT, lock, +F.931503
104	38281572	1	Предохранительная пластинка, KNIFE, F.926971
105	20400506	3	SPACER, F.926971, DIA. 8.5/20X2.5
106	41087500	3	NUT, lock, F.931503
107	40405000	1	SCREW, hex, +F.931503
108	38281706	1	Протектор, F.926971
109	40464900	2	SCREW, w. lock
110	20400506	2	SPACER, F.926971, DIA. 8.5/20X2.5
111	40402400	AR	SCREW, hex, (OM) alternative to POS.23
112	41087400	AR	NUT, lock, (OM) alternative to POS. 23

1030 GRAIN HEADER

1-02(01) KNIVES AND FINGERS



(DJ) 16' AND 22' (E7) 18' AND 22' (F3) 20' (F4) 22' (OM) ALTERNATIVE TO POS. 23 (S3) 12'-14' (S4) 16' (S8) 12' (T7) 14' (T8) 18' (5) OPTIONAL (70) 20'-22'

1030 GRAIN HEADER

1-02(01) KNIVES AND FINGERS

сылка	Номер детали	Кол-во	Описание
1	28283934	11	NO DESCRIPTION, KNIFE CLIP (S8)
1	28283934	13	NO DESCRIPTION, KNIFE CLIP (T7)
1	28283934	15	NO DESCRIPTION, KNIFE CLIP (S4)
1	28283934	17	NO DESCRIPTION, KNIFE CLIP (T8)
1	28283934	19	NO DESCRIPTION, KNIFE CLIP (F3)
1	28283934	21	NO DESCRIPTION, KNIFE CLIP (F4)
2	28230292	4	SHIM, SHIM
3	38280809	1	Предохранительная пластинка, GUARD F. KNIFE T.926970
4	40551500		SCREW, FINGER BOLT
5	41010800		NUT, HEXAGON NUT
6	44104700	1	FINGER, DOUBLE FINGER, LH +F.931962
7	40067600		SCREW, SCREW
8	44104500	23	FINGER, DOUBLE FINGER (S8), +F.931962
8	44104500	27	FINGER, DOUBLE FINGER (T7), +F.931962
8	44104500	31	FINGER, DOUBLE FINGER (S4), +F.931962
8	44104500	35	FINGER, DOUBLE FINGER (T8), +F.931962
8	44104500	39	FINGER, DOUBLE FINGER (F3), +F.931962
8	44104500	43	FINGER, DOUBLE FINGER (F4), +F.931962
9	44104600	1	FINGER, DOUBLE FINGER, RH +F.931962
10	20400506	2	SPACER, SPACER T.926970, DIA. 8.5/20X2.5
11	44120500	1	COVER, SEAL CAP
12	38283104	1	SUPPORT, BRACKET
13	40405000	4	SCREW, HEXAGON SCREW
14	20400414	8	WASHER, WASHER DIA. 8.5/24.5X3
15	41013500		NUT, COMBI NUT
16	38230830	1	GUARD ASSY., GARDE LAME (S3)
16	38200314	1	GUARD ASSY., KNIFE GUARD (S4)
16	38230830	2	GUARD ASSY., GARDE LAME (E7)
16	38200738	1	GUARD ASSY., KNIFE GUARD (F3)
17	38230831	1	GUARD ASSY., KNIFE GUARD (S3)
17	38230831	1	GUARD ASSY., KNIFE GUARD (70)
18	38200738	1	GUARD ASSY., KNIFE GUARD (DJ)
18	38200314	1	GUARD ASSY., KNIFE GUARD (F3)
	28283009	2	Режущий нож, KNIFE CPL. 18' (T8)
	28283010	2	Режущий нож, KNIFE CPL. 20' (F3)
	28283306	2	Режущий нож, KNIFE CPL. 12' (S8)
	28283307	2	Режущий нож, KNIFE CPL. 14' (T8)
	28283308	2	Режущий нож, KNIFE CPL. 16' (S4)
	28283865	2	Режущий нож, KNIFE CPL. 22' (F4)
19	28283011	2	NO DESCRIPTION, KNIFE HEAD
20	28281488	2	НОЖА, ПОДПЯТНИК, KNIFE BACK 12' (S8)
20	28281489	2	НОЖА, ПОДПЯТНИК, KNIFE BACK 14' (T7)

(DJ) 16' AND 22' (E7) 18' AND 22' (F3) 20' (F4) 22' (OM) ALTERNATIVE TO POS. 23 (S3) 12'-14' (S4) 16' (S8) 12' (T7) 14' (T8) 18' (5) OPTIONAL (70) 20'-22'

1030 GRAIN HEADER

1-02(01) KNIVES AND FINGERS

сылка	Номер детали	Кол-во	Описание
20	28281490	2	НОЖА, ПОДПЯТНИК, KNIFE BACK 16' (S4)
20	28281491	2	НОЖА, ПОДПЯТНИК, KNIFE BACK 18' (T8)
20	28281492	2	НОЖА, ПОДПЯТНИК, KNIFE BACK 20' (F3)
20	28281493	2	НОЖА, ПОДПЯТНИК, KNIFE BACK 22' (F4)
21	44103700		KNIFE SECTION, KNIFE BLADE TOPSERR (5)
22	44103800	1	KNIFE SECTION, HALF KNIFE BLADE RH
23	41306100		RIVET, RIVET (5)
24	41306200		RIVET, RIVET (5)
25	44104000	1	KNIFE SECTION, HALF KNIFE BLADE LH
26	38283701	1	Камнезащитная решетка, STONE STOP
27	38283703	1	Камнезащитная решетка, STONE STOP (T7)
27	38283705	1	Камнезащитная решетка, STONE STOP (E7)
27	38283706	1	Камнезащитная решетка, STONE STOP (F3)
28	38283702	1	Камнезащитная решетка, STONE STOP
29	49040200		Колосовой лифтер, EAR LIFTER TYPE 2
30	49040400		SPRING, LOCK SPRING
31	40426000		SCREW, HEXAGON SCREW
32	49040600		ROLLER, ROLLER
33	40426100		SCREW, HEXAGON SCREW
34	40402400	2	SCREW, HEXAGON SCREW
35	26500317	2	SPRING, SPRING
36	28230841	2	SPRING, SPRING
37	38283704	1	Камнезащитная решетка, STONE STOP (DJ)
	28281067	1	CASE ASSY., WOBBLE BOX CPL. POS.38-66
38	44127800	1	HOUSING, HOUSING
39	44128800	1	BEARING, NEEDLE, NEEDLE BEARING
40	44129400	1	Фиттинг, CONNECTOR
41	46116500	1	КЛАПАН-ОТВОД, КОНДЕНСАТА, BLEEKER VALVE
42	44129100	1	NUT, NUT
43	44129200	1	WASHER, WASHER
44	41668400	2	BEARING, ROLLER, ROLLER BEARING
45	44127900	1	HOUSING, BEARING, GEARBOX HOUSING
46	44128000	2	Шейка, JOURNAL
47	44129300	1	SHAFT, WOBBLE SHAFT
48	44128200	1	COVER, COVER
49	41100700	6	WASHER, WASHER
50	120104	6	Винт, Hex, M8 x 20, 8.8,
51	41669700	1	BEARING, NEEDLE, NEEDLE BUSH
52	45412000	1	SEAL,
53	45481500	1	O-RING, SEAL RING
54	44128300	1	HOUSING, BEARING, BEARING HOUSING
55	41100700	2	WASHER, WASHER

(DJ) 16' AND 22' (E7) 18' AND 22' (F3) 20' (F4) 22' (OM) ALTERNATIVE TO POS. 23 (S3) 12'-14' (S4) 16' (S8) 12' (T7) 14' (T8) 18' (5) OPTIONAL (70) 20'-22'

1030 GRAIN HEADER

1-02(01) KNIVES AND FINGERS

сылка	Номер детали	Кол-во	Описание
56	40697200	2	SCREW, CYLINDER SCREW
57	40639600	2	SCREW, THREADED SET SCREW
58	44128400	2	BUSHING, BUSH
59	44128500	1	FORK, SWIVEL FORK
60	41669800	3	BEARING, NEEDLE, NEEDLE BUSH
61	45409500	1	SEAL, SEAL RING
62	44128600	1	SCREW, MAGNETIC PLUG
63	45236200	1	SCREW, LOCKING SCREW
64	44127100	1	HUB, HUB
65	41100900	1	WASHER, WASHER
66	40694000	1	SCREW, CYLINDER SCREW
67	41985900	1	V-BELT, V-BELT
69	20400426	4	WASHER, WASHER DIA. 13/24X2.5
70	40410900	4	SCREW, HEXAGON SCREW
74	20400523	4	SPACER, WASHER DIA. 21/37X3
75	40465400	4	SCREW, HEXAGON SCREW
76	28283103	1	Широкая пластинка, CLAMP
77	40416500	5	SCREW, HEXAGON SCREW
78	20422461	5	WASHER
79	40698400	2	Винт, CYLINDER SCREW
80	20400438	2	Плоская шайба, WASHER
81	41087900	2	NUT, LOCK NUT
83	41087700	1	NUT, LOCK NUT
84	20400428	1	WASHER, WASHER
85	40429400	1	SCREW, HEXAGON SCREW
86	41409100	1	Палец, SPLIT PIN
87	41054300	1	NUT, CASTLE NUT
88	44126900	1	ПОДШИПНИК, FLANGE
89	44127000	1	ARM, SWIVEL ARM
90	44127200	1	PULLEY, V-BELT PULLEY
91	28280986	4	SPACER, DOG
92	28260362		CLIP, KNIFE CLIP
93	40067200		SCREW, SCREW
94	20400419		WASHER, WASHER
95	49040300		Колосовой лифтер, EAR LIFTER 3
96	38283109	1	SUPPORT, BRACKET
97	40405100	4	SCREW, HEXAGON SCREW
98	28281576	1	Широкая пластинка, LOWER PLATE F.926971
99	28281575	1	BLOCK, SHIM F.926971
100	28281574	1	Широкая пластинка, TOP PLATE F.926971
101	40423700	2	SCREW, HEXAGON SCREW +F.931503
102	20400506	2	SPACER, SPACER F.926971, DIA. 8.5/20X2.5

(DJ) 16' AND 22' (E7) 18' AND 22' (F3) 20' (F4) 22' (OM) ALTERNATIVE TO POS. 23 (S3) 12'-14' (S4) 16' (S8) 12' (T7) 14' (T8) 18' (5) OPTIONAL (70) 20'-22'

1030 GRAIN HEADER

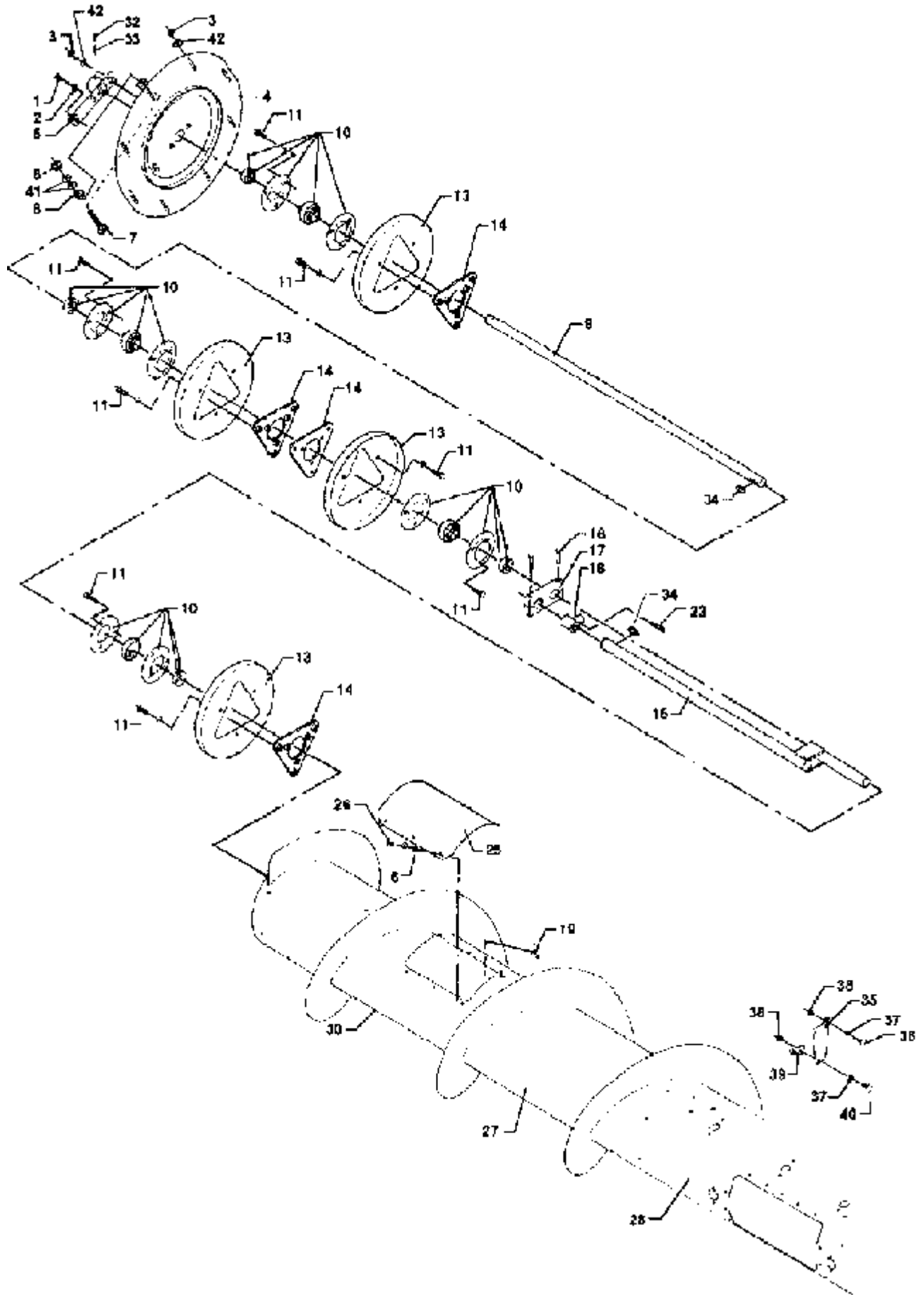
1-02(01) KNIVES AND FINGERS

сылка	Номер детали	Кол-во	Описание
103	41087500	2	NUT, LOCK NUT +F.931503
104	38281572	1	Предохранительная пластинка, KNIFE GUARD F.926971
105	20400506	3	SPACER, SPACER F.926971, DIA. 8.5/20X2.5
106	41087500	3	NUT, LOCK NUT F.931503
107	40405000	1	SCREW, HEXAGON SCREW +F.931503
108	38281706	1	Протектор, GUARDING F.926971
109	40464900	2	SCREW, SCREW W. LOCK
110	20400506	2	SPACER, SPACER F.926971, DIA. 8.5/20X2.5
111	40402400		SCREW, HEXAGON SCREW (OM)
112	41087400		NUT, LOCK NUT (OM)
113	45483000		Уплотнительное кольцо,

(DJ) 16' AND 22' (E7) 18' AND 22' (F3) 20' (F4) 22' (OM) ALTERNATIVE TO POS. 23 (S3) 12'-14' (S4) 16' (S8) 12' (T7) 14' (T8) 18' (5) OPTIONAL (70) 20'-22'

1030 GRAIN HEADER

1-03 FEEDER DRUM 1



1030 GRAIN HEADER

1-03 FEEDER DRUM 1

сылка	Номер детали	Кол-во	Описание
1	40404700	1	SCREW, hex
2	20400506	1	SPACER, DIA. 8.5/20X2.5
3	41087500	10	NUT, lock, +F.931503
4	38280040	1	PLATE, end, r.
5	28283029	1	SUPPORT, FITTINGS adjusting
6	20400470	6	DISC, DIA. 6.4/18X1.6
7	28211023	1	BOLT, ADJ.
8	41087600	2	NUT, lock, +F.931503
9	28283035	1	SHAFT, 12' (S8) 12'
9	28283767	1	SHAFT, 14' (T7) 14'
9	28283768	1	SHAFT, 16' (S4) 16'
9	28283036	1	SHAFT, 18' (T8) 18'
9	28283037	1	SHAFT, 20' (F3) 20'
9	28283871	1	SHAFT, 22' (F4) 22'
10	41707800	4	HOUSING, BEARING, flange, (KQ) 16'-22'
10	41707800	3	HOUSING, BEARING, flange, (S3) 12'-14'
11	40407900	AR	SCREW,
13	28280014	4	PLATE, hub, (KQ) 16'-22'
13	28280014	3	PLATE, hub, (S3) 12'-14'
14	28283847	4	Широкая пластинка, bearing, (KQ) 16'-22'
14	28283847	3	Широкая пластинка, bearing, (S3) 12'-14'
15	28283016	1	SHAFT, CRANK
16	40426100	2	SCREW, hex
17	28283039	1	Рельсовая накладка, ARM crank
18	28251831	15	GUIDE, bearing
19	43428200	6	NUT,
23	28283853	15	Шплинт, hair
25	38283070	1	COVER,
26	40402600	6	SCREW, hex
27	38283788	1	NO DESCRIPTION, FEEDER, (S8) 12'
27	38283789	1	NO DESCRIPTION, FEEDER, (T7) 14'
27	38283790	1	NO DESCRIPTION, FEEDER, (S4) 16'
27	38283134	1	NO DESCRIPTION, FEEDER, (T8) 18'
27	38283125	1	NO DESCRIPTION, FEEDER, (F3) 20'
27	38283870	1	NO DESCRIPTION, DRUM feeder, 22' (F4) 22'
28	28283012	1	TUBE, SHELL middle
30	28283488	1	TUBE, SHELL rh, 12' (S8) 12'
30	28283792	1	TUBE, SHELL rh, 14' (T7) 14'
30	28283795	1	TUBE, SHELL rh, 16' (S4) 16'
30	28283032	1	TUBE, SHELL rh, 18' (T8) 18'
30	28283034	1	TUBE, SHELL right, 20' (F3) 20'
30	28283876	1	TUBE, SHELL right, 22' (F4) 22'

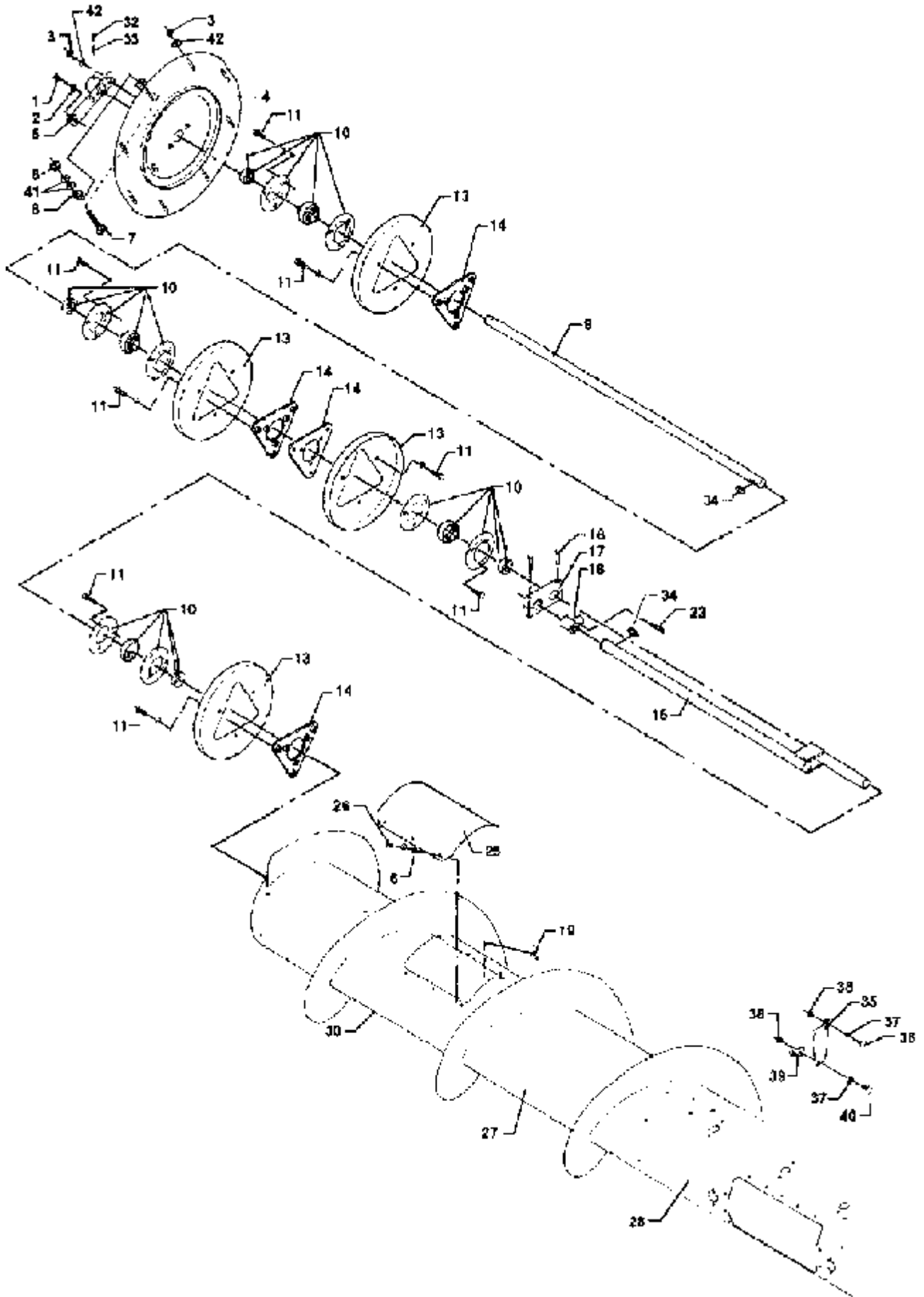
1030 GRAIN HEADER

1-03 FEEDER DRUM 1

сылка	Номер детали	Кол-во	Описание
32	42616400	1	PIN, tightening
33	42625300	1	PIN, tightening
34	43104700	2	KEY,
35	28281193	1	EXTENSION, AUGER, (3) optional equipment
36	40684800	2	SCREW, (3) optional equipment
37	20400506	4	SPACER, (3) optional equipment, DIA. 8.5/20X2.5
38	41087500	4	NUT, lock, (3) optional equipment
39	28281195	1	ANGLE, iron, (3) optional equipment
40	40685000	2	SCREW, (3) optional equipment
41	20400471	1	WASHER, +F.929460, DIA. 10.5/20X2
42	20400414	AR	WASHER, +F.931503, DIA. 8.5/24.5X3

1030 GRAIN HEADER

1-03(01) FEEDER DRUM 1



(F3) 20' (F4) 22' (KQ) 16' - 22' (S3) 12'-14' (S4) 16' (S8) 12' (T7) 14' (T8) 18' (3) OPTIONAL EQUIPMENT

1030 GRAIN HEADER

1-03(01) FEEDER DRUM 1

сылка	Номер детали	Кол-во	Описание
1	40404700	1	SCREW, HEXAGON SCREW
2	20400506	1	SPACER, SPACER DIA. 8.5/20X2.5
3	41087500	10	NUT, LOCK NUT +F.931503
4	38280040	1	PLATE, END PLATE R.
5	28283029	1	SUPPORT, ADJUSTING FITTINGS
6	20400470	6	DISC, WASHER DIA. 6.4/18X1.6
7	28211023	1	BOLT, ADJ. BOLT
8	41087600	2	NUT, LOCK NUT +F.931503
9	28283035	1	SHAFT, SHAFT 12' (S8)
9	28283767	1	SHAFT, SHAFT 14' (T7)
9	28283768	1	SHAFT, SHAFT 16' (S4)
9	28283036	1	SHAFT, SHAFT 18' (T8)
9	28283037	1	SHAFT, SHAFT 20' (F3)
9	28283871	1	SHAFT, SHAFT 22' (F4)
10	41707800	4	HOUSING, BEARING, FLANGE BEARING (KQ)
10	41707800	3	HOUSING, BEARING, FLANGE BEARING (S3)
11	40407900		SCREW, HEXAGON SCREW
13	28280014	4	PLATE, HUB PLATE (KQ)
13	28280014	3	PLATE, HUB PLATE (S3)
14	28283847	4	Широкая пластинка, BEARING PLATE (KQ)
14	28283847	3	Широкая пластинка, BEARING PLATE (S3)
15	28283016	1	SHAFT, CRANK SHAFT
16	40426100	2	SCREW, HEXAGON SCREW
17	28283039	1	Рельсовая накладка, CRANK ARM
18	28251831	15	GUIDE, BEARING
19	43428200	6	NUT, NUT
23	28283853	15	Шплинт, HAIR PIN SPLIT
25	38283070	1	COVER, COVER
26	40402600	6	SCREW, HEXAGON SCREW
27	38283788	1	NO DESCRIPTION, FEEDER AUGER (S8)
27	38283789	1	NO DESCRIPTION, FEEDER AUGER (T7)
27	38283790	1	NO DESCRIPTION, FEEDER AUGER (S4)
27	38283134	1	NO DESCRIPTION, FEEDER AUGER (T8)
27	38283125	1	NO DESCRIPTION, FEEDER AUGER (F3)
27	38283870	1	NO DESCRIPTION, FEEDER DRUM 22' (F4)
28	28283012	1	TUBE, SHELL MIDDLE
30	28283488	1	TUBE, SHELL RH 12' (S8)
30	28283792	1	TUBE, SHELL RH 14' (T7)
30	28283795	1	TUBE, SHELL RH 16' (S4)
30	28283032	1	TUBE, SHELL RH 18' (T8)
30	28283034	1	TUBE, SHELL RIGHT 20' (F3)
30	28283876	1	TUBE, SHELL RIGHT 22' (F4)

(F3) 20' (F4) 22' (KQ) 16' - 22' (S3) 12'-14' (S4) 16' (S8) 12' (T7) 14' (T8) 18' (3) OPTIONAL EQUIPMENT

1030 GRAIN HEADER

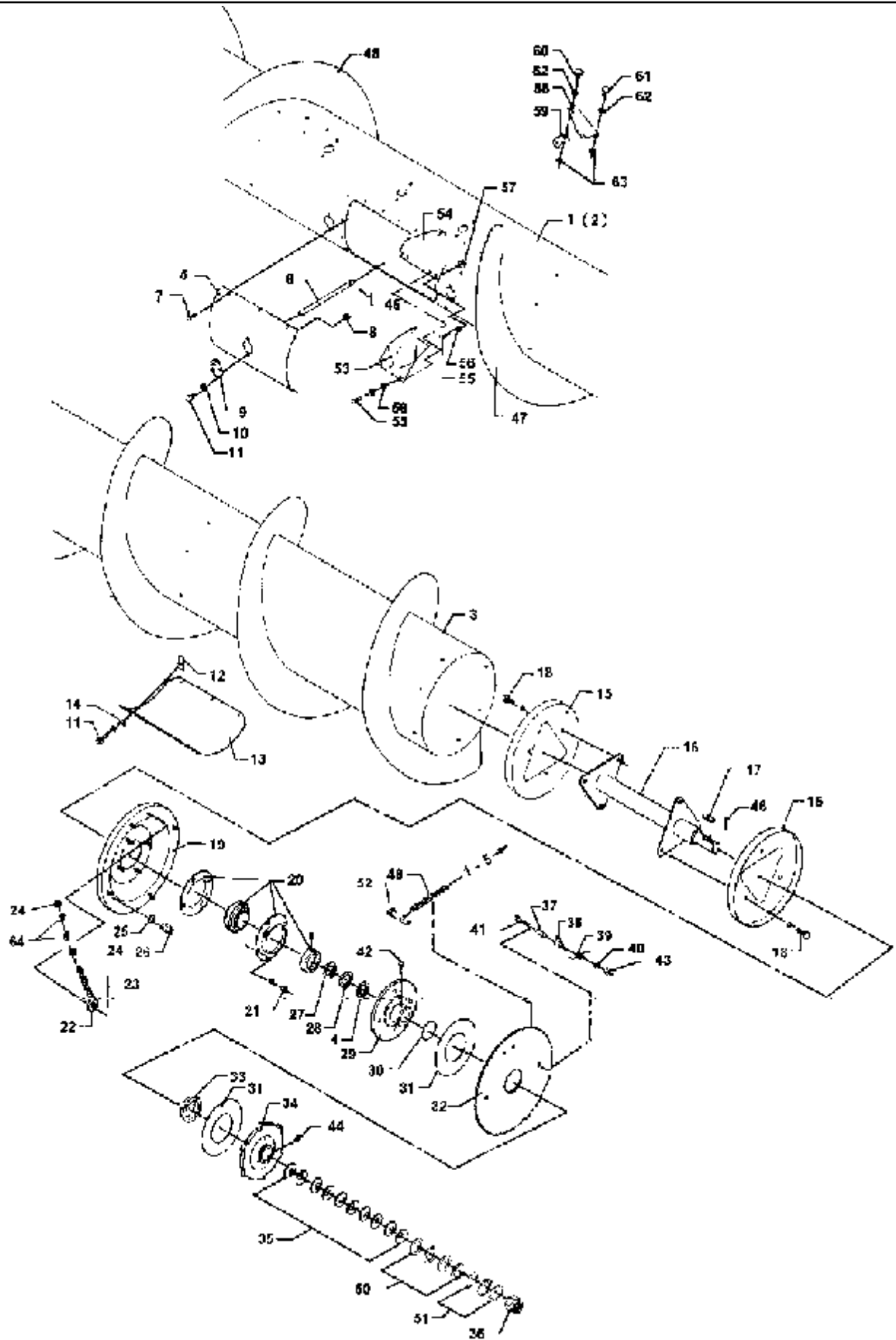
1-03(01) FEEDER DRUM 1

сылка	Номер детали	Кол-во	Описание
32	42616400	1	PIN, TIGHTENING PIN
33	42625300	1	PIN, TIGHTENING PIN
34	43104700	2	KEY, KEY
35	28281193	1	EXTENSION, AUGER EXTENSION (3)
36	40684800	2	SCREW, SCREW (3)
37	20400506	4	SPACER, SPACER (3), DIA. 8.5/20X2.5
38	41087500	4	NUT, LOCK NUT (3)
39	28281195	1	ANGLE, ANGLE IRON (3)
40	40685000	2	SCREW, SCREW (3)
41	20400471	1	WASHER, WASHER +F.929460, DIA. 10.5/20X2
42	20400414		WASHER, WASHER +F.931503, DIA. 8.5/24.5X3

(F3) 20' (F4) 22' (KQ) 16' - 22' (S3) 12'-14' (S4) 16' (S8) 12' (T7) 14' (T8) 18' (3) OPTIONAL EQUIPMENT

1030 GRAIN HEADER

1-04 FEEDER DRUM 2



1030 GRAIN HEADER

1-04 FEEDER DRUM 2

сылка	Номер детали	Кол-во	Описание
1	38283788	1	NO DESCRIPTION, FEEDER, (S8) 12'
1	38283789	1	NO DESCRIPTION, FEEDER, (T7) 14'
1	38283790	1	NO DESCRIPTION, FEEDER, (S4) 16
1	38283134	1	NO DESCRIPTION, FEEDER, (T8) 18'
1	38283125	1	NO DESCRIPTION, FEEDER, (F3) 20'
1	38283870	1	NO DESCRIPTION, DRUM feeder, 22' (F4) 22'
2	28283012	1	TUBE, SHELL middle
3	28283487	1	TUBE, SHELL lh, 12' (S8) 12'
3	28283793	1	TUBE, SHELL lh, 14' (T7) 14'
3	28283794	1	TUBE, SHELL lh, 16' (S4) 16
3	28283033	1	TUBE, SHELL lh, 18' (T8) 18'
3	28283031	1	TUBE, SHELL left, 20' (F3) 20'
3	28283875	1	TUBE, SHELL left, 22' (F4) 22'
4	28280957	AR	SPACER, RING, (5) optional, 2 MM
5	38283078	1	COVER,
6	28283815	15	FINGER, SPIKE carrier
7	40402400	AR	SCREW, hex
8	41087400	AR	NUT, lock
9	28283060	15	BUSHING, LARGE,
10	20400404	AR	WASHER,
11	40402600	AR	SCREW, hex
12	43428200	6	NUT,
13	38283070	1	COVER,
14	20400470	6	DISC, DIA. 6.4/18X1.6
15	28280014	2	PLATE, hub
16	28283007	1	Вал ведущий,
17	43106800	1	KEY,
18	40407600	6	SCREW, hex
19	38283053	1	Металлическая пластина, PLATE end, lh
20	41716500	1	ПОДШИПНИК, FLANGE
21	337475	4	Гайка, M12, Cl 10,
22	28281387	1	EYEBOLT, tension
23	41408900	1	Палец, split
24	41010800	2	NUT, hex, +F.929460
25	20400415	4	WASHER,
26	28280729	4	NUT, hex
27	28280956	AR	SPACER, RING, (5) optional, 1 MM
28	28281029	AR	SPACER, RING, (5) optional, 4 MM
29	28283004	1	WASHER,
30	D45481600	1	O-RING,
31	45904300	2	DISC, CLUTCH facing
32	28283152	1	Зубчатое колесо, SPROCKET

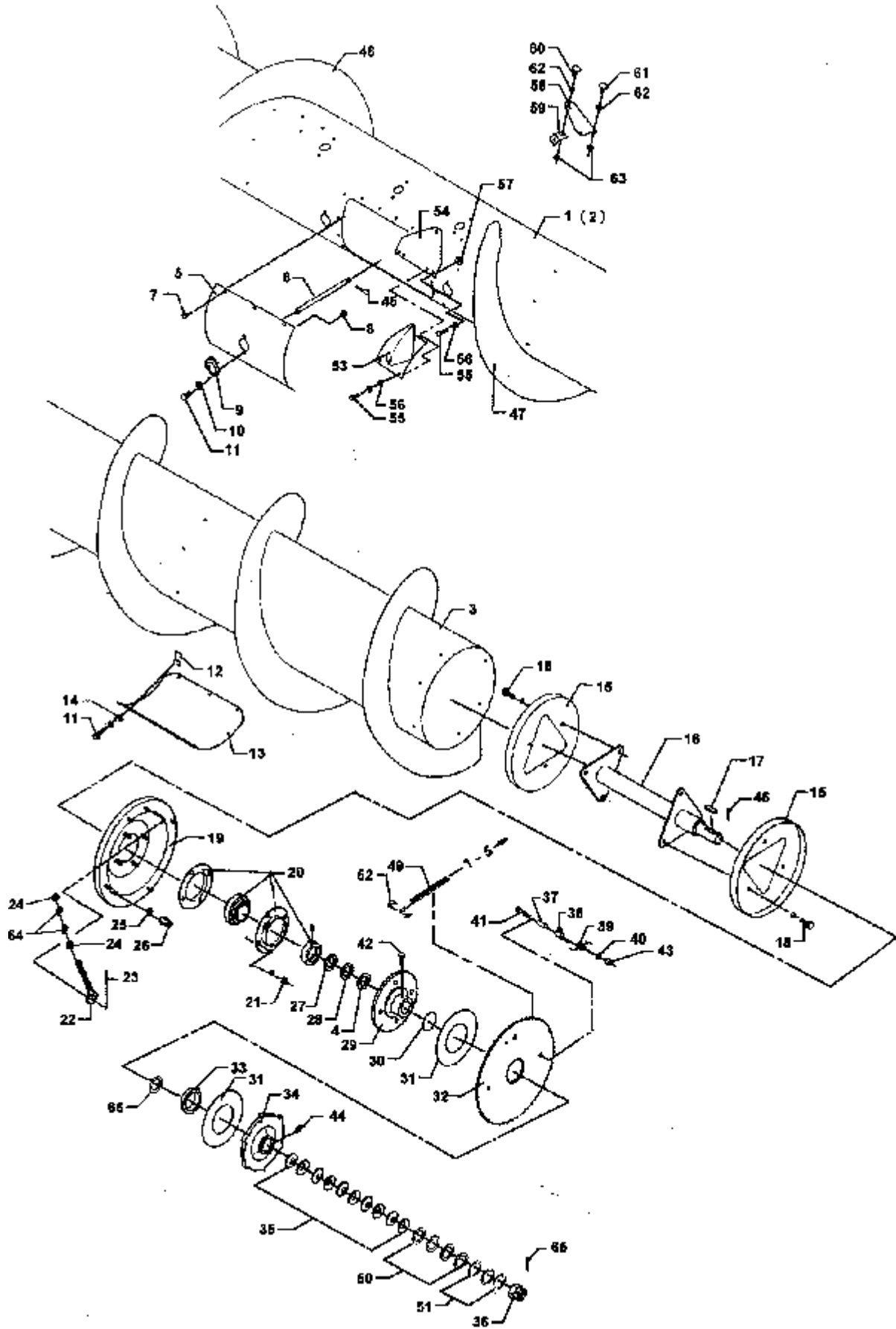
1030 GRAIN HEADER

1-04 FEEDER DRUM 2

сылка	Номер детали	Кол-во	Описание
33	28283000	1	BUSHING, LARGE,
34	28283003	1	FLANGE, WASHER
35	41112400	10	WASHER, SPRING
36	41054100	1	NUT, castle
37	28284131	1	PIPE spacer
38	28281432	1	BLOCK DRIVER, carrier
39	28283006	1	SPRING,
40	20400507	1	WASHER,
41	40426100	1	SCREW, hex
42	40405000	1	SCREW, hex
43	41087600	1	NUT, lock
44	43001500	1	Тавотница,
45	28283853	15	Шплинт, hair
46	41408800	1	Палец, split
47	28281448	1	Спираль, (S8) 12'
47	28280988	1	Спираль, (T7) 14'
47	28280052	1	Спираль, (S4) 16
47	28280051	1	Спираль, (T8) 18'
47	28280005	1	Спираль, (F3) 20'
47	28280067	1	Спираль, (F4) 22'
48	28281449	1	Спираль, (S8) 12'
48	28280989	1	Спираль, (T7) 14'
48	28280054	1	Спираль, (S4) 16
48	28280053	1	Спираль, (T8) 18'
48	28280006	1	Спираль, (F3) 20'
48	28280068	1	BRACKET, spiral, (F4) 22'
49	42332900	1	Цепь, 98
50	20400520	4	SPACER,
51	20400523	3	SPACER, DIA. 21/37X3
52	42365100	1	Звено цепи, joint
53	38283294	4	FINGER, fixed
54	28281694	4	Широкая пластинка, threaded
55	120104	20	Винт, Hex, M8 x 20, 8.8,
56	20400506	20	SPACER, DIA. 8.2/20X2.5
57	41087500	12	NUT, lock
58	28281194	1	EXTENSION, AUGER, (3) optional equipment
59	28281195	1	ANGLE, iron, (3) optional equipment
60	40684800	2	SCREW, (3) optional equipment
61	40685000	2	SCREW, (3) optional equipment
62	20400506	4	SPACER, (3) optional equipment, DIA. 8.5/20X2.5
63	41087500	4	NUT, lock, (3) optional equipment
64	20400416	2	WASHER, +F.929460, DIA. 10.5/30X2.5

1030 GRAIN HEADER

1-04(01) FEEDER DRUM 2



(F3) 20' (F4) 22' (S4) 16 (S8) 12' (T7) 14' (T8) 18' (3) OPTIONAL EQUIPMENT (5) OPTIONAL

1030 GRAIN HEADER

1-04(01) FEEDER DRUM 2

сылка	Номер детали	Кол-во	Описание
1	38283788	1	NO DESCRIPTION, FEEDER AUGER (S8)
1	38283789	1	NO DESCRIPTION, FEEDER AUGER (T7)
1	38283790	1	NO DESCRIPTION, FEEDER AUGER (S4)
1	38283134	1	NO DESCRIPTION, FEEDER AUGER (T8)
1	38283125	1	NO DESCRIPTION, FEEDER AUGER (F3)
1	38283870	1	NO DESCRIPTION, FEEDER DRUM 22' (F4)
2	28283012	1	TUBE, SHELL MIDDLE
3	28283487	1	TUBE, SHELL LH 12' (S8)
3	28283793	1	TUBE, SHELL LH 14' (T7)
3	28283794	1	TUBE, SHELL LH 16' (S4)
3	28283033	1	TUBE, SHELL LH 18' (T8)
3	28283031	1	TUBE, SHELL LEFT 20' (F3)
3	28283875	1	TUBE, SHELL, LEFT 22' (F4)
4	28280957		SPACER, RING, SPACER RING (5), 2 MM
5	38283078	1	COVER, COVER
6	28283815	15	FINGER, CARRIER SPIKE
7	40402400		SCREW, HEXAGON SCREW
8	41087400		NUT, LOCK NUT
9	28283060	15	BUSHING, LARGE, BUSH
10	20400404		WASHER, WASHER
11	40402600		SCREW, HEXAGON SCREW
12	43428200	6	NUT, NUT
13	38283070	1	COVER, COVER
14	20400470	6	DISC, WASHER DIA. 6.4/18X1.6
15	28280014	2	PLATE, HUB PLATE
16	28283007	1	Вал ведущий, DRIVE SHAFT
17	43106800	1	KEY, KEY
18	40407600	6	SCREW, HEXAGON SCREW
19	38283053	1	Металлическая пластина, END PLATE, LH
20	41716500	1	ПОДШИПНИК, FLANGE BEARING
21	337475	4	Гайка, M12, CI 10,
22	28281387	1	EYEBOLT, TENSION BOLT
23	41408900	1	Палец, SPLIT PIN
24	41010800	2	NUT, HEXAGON NUT +F.929460
25	20400415	4	WASHER, WASHER
26	28280729	4	NUT, HEXAGON NUT
27	28280956		SPACER, RING, SPACER RING (5), 1 MM
28	28281029		SPACER, RING, SPACER RING (5), 4 MM
29	28283004	1	WASHER, WASHER
30	D45481600	1	O-RING, SEAL RING
31	45904300	2	DISC, CLUTCH FACING
32	28283152	1	Зубчатое колесо, SPROCKET

(F3) 20' (F4) 22' (S4) 16' (S8) 12' (T7) 14' (T8) 18' (3) OPTIONAL EQUIPMENT (5) OPTIONAL

1030 GRAIN HEADER

1-04(01) FEEDER DRUM 2

сылка	Номер детали	Кол-во	Описание
33	28283000	1	BUSHING, LARGE, BUSH
34	28283003	1	FLANGE, WASHER
35	41112400	10	WASHER, DISC SPRING
36	41054100	1	NUT, CASTLE NUT
37	28284131	1	SPACER PIPE
38	28281432	1	BLOCK DRIVER, CARRIER
39	28283006	1	SPRING, SPRING
40	20400507	1	WASHER, WASHER
41	40426100	1	SCREW, HEXAGON SCREW
42	40405000	1	SCREW, HEXAGON SCREW
43	41087600	1	NUT, LOCK NUT
44	43001500	1	Тавотница, GREASE NIPPLE
45	28283853	15	Шплинт, HAIR PIN SPLIT
46	41408800	1	Палец, SPLIT PIN
47	28281448	1	Спираль, SPIRAL (S8)
47	28280988	1	Спираль, SPIRAL (T7)
47	28280052	1	Спираль, SPIRAL (S4)
47	28280051	1	Спираль, SPIRAL (T8)
47	28280005	1	Спираль, SPIRAL (F3)
47	28280067	1	Спираль, SPIRAL (F4)
48	28281449	1	Спираль, SPIRAL (S8)
48	28280989	1	Спираль, SPIRAL (T7)
48	28280054	1	Спираль, SPIRAL (S4)
48	28280053	1	Спираль, SPIRAL (T8)
48	28280006	1	Спираль, SPIRAL (F3)
48	28280068	1	BRACKET, SPIRAL (F4)
49	42332900	1	Цепь, CHAIN 98
50	20400520	4	SPACER, SPACER
51	20400523	3	SPACER, WASHER DIA. 21/37X3
52	42365100	1	Звено цепи, JOINT LINK
53	38283294	4	FINGER, FIXED FINGER
54	28281694	4	Широкая пластинка, THREADED PLATE
55	120104	20	Винт, Hex, M8 x 20, 8.8,
56	20400506	20	SPACER, SPACER DIA. 8.2/20X2.5
57	41087500	12	NUT, LOCK NUT
58	28281194	1	EXTENSION, AUGER EXTENSION (3)
59	28281195	1	ANGLE, ANGLE IRON (3)
60	40684800	2	SCREW, SCREW (3)
61	40685000	2	SCREW, SCREW (3)
62	20400506	4	SPACER, SPACER (3), DIA. 8.5/20X2.5
63	41087500	4	NUT, LOCK NUT (3)
64	20400416	2	WASHER, WASHER +F.929460, DIA. 10.5/30X2.5

(F3) 20' (F4) 22' (S4) 16 (S8) 12' (T7) 14' (T8) 18' (3) OPTIONAL EQUIPMENT (5) OPTIONAL

1030 GRAIN HEADER

1-04(01) FEEDER DRUM 2

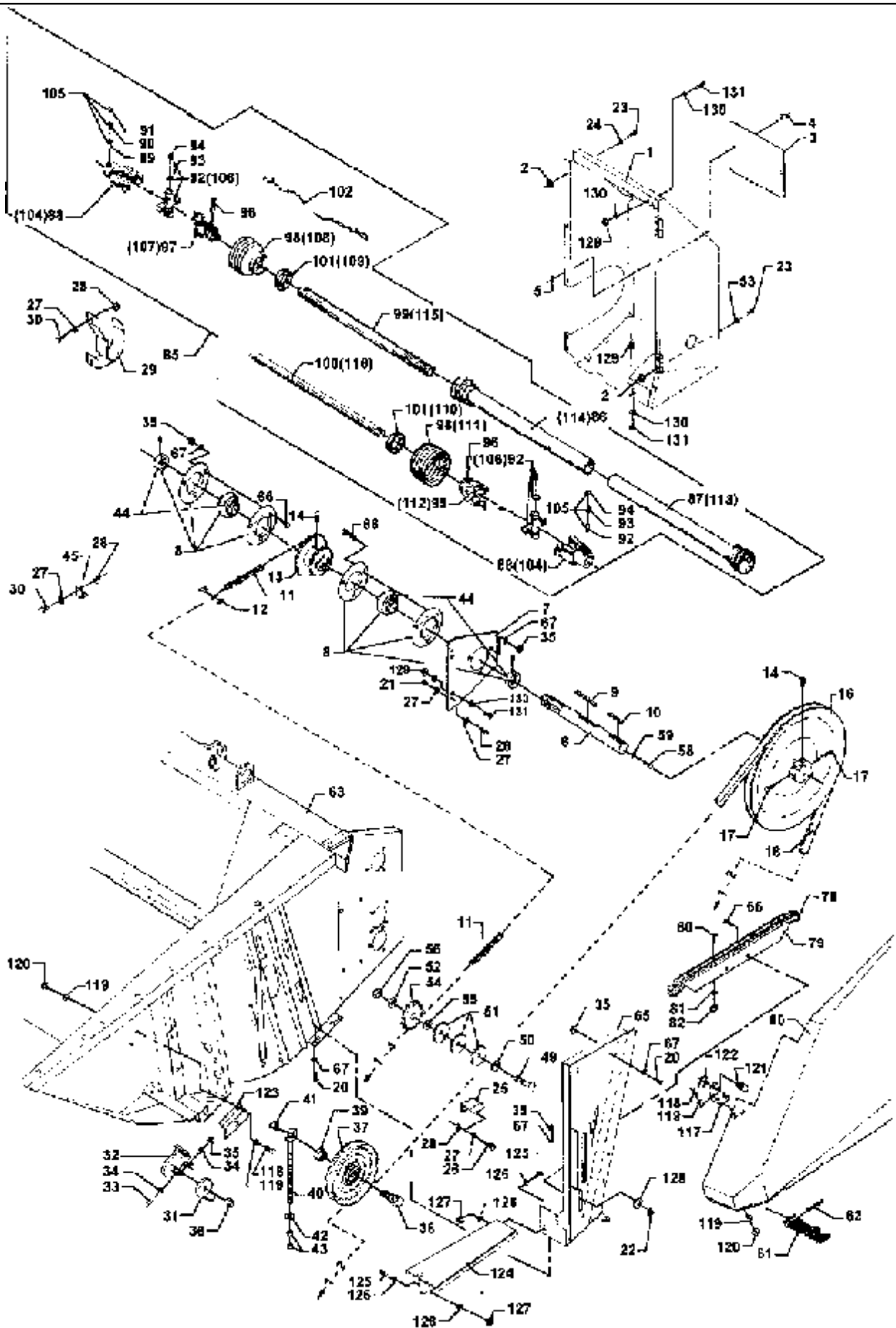
сылка	Номер детали	Кол-во	Описание
-------	--------------	--------	----------

65	41405900	1	Палец,
66	41653500	2	SPACER, RING,

(F3) 20' (F4) 22' (S4) 16 (S8) 12' (T7) 14' (T8) 18' (3) OPTIONAL EQUIPMENT (5) OPTIONAL

1030 GRAIN HEADER

1-05 QUARDING AND TRANSMISSION



1030 GRAIN HEADER

1-05 QUARDING AND TRANSMISSION

сылка	Номер детали	Кол-во	Описание
1	28283164	1	Предохранительная пластинка,
2	41013400	5	NUT, combi
3	38280958	1	COVER,
4	43427500	2	PIN, lock
5	42555500	2	CIRCLIP,
6	28281135	1	COUNTERSHAFT,
7	38283099	1	Широкая пластинка, BRACKET bearing
8	41707800	2	HOUSING, BEARING, FLANGE
9	43114900	1	KEY,
10	D43105000	1	Шпонка,
11	42332900	1	Цепь, 98
12	42365100	1	Звено цепи, JOINT
13	28281133	1	Ведущая звездочка,
14	40466200	3	SCREW, set, w.lock
16	28281148	1	Шкив с канавкой, V-BELT
17	40466700	2	SCREW, set, w.lock
18	41985900	1	V-BELT,
20	40407700	4	SCREW, hex
21	41087500	AR	NUT, lock
22	41087600	2	NUT, lock, +F929460
23	40402400	AR	SCREW, hex
24	20400405	5	WASHER,
25	38283098	1	SUPPORT, FITTINGS
26	120104	4	Винт, Hex, M8 x 20, 8.8,
27	20400506	AR	SPACER, DIA. 8.5/20X2.5
28	41013500	AR	NUT, combi
29	38281345	1	SUPPORT, BOW
30	40404700	3	SCREW, hex
31	28251593	2	PLATE, LOCKING, WASHER
32	38251918	2	SUPPORT, BRAKE straw divider
33	40407700	4	SCREW, hex
34	20400507	8	WASHER,
35	41087600	AR	NUT, lock
36	41087900	2	NUT, lock
37	38760159	1	Устройство для затяжки шкивов, roller, DIA. 175
38	28760156	1	BOLT,
39	28760155	1	BUSHING,
40	28260181	1	BOLT, tension
41	41087900	1	NUT, lock
42	20400416	AR	WASHER, DIA. 10.5/30X2.5
43	41010800	2	NUT, hex
44	41663500	2	ПОДШИПНИК, ball

1030 GRAIN HEADER

1-05 GUARDING AND TRANSMISSION

сылка	Номер детали	Кол-во	Описание
45	38250648	1	ANGLE, FITTINGS, F. GUARDIN
49	40433600	1	SCREW, hex
50	20400463	1	WASHER, DIA. 16,5X50X5
51	20400460	3	WASHER,
52	20400459	1	WASHER, DIA. 17/30X3
53	20400470	4	DISC, DIA. 6.4/18X1.6
54	41716800	1	Ведущая звездочка, CHAIN tightner
55	20400516	AR	SPACER, (5) optional
56	41087900	1	NUT, lock
57	28181284	1	WASHER,
58	40416300	1	SCREW, hex
59	28181284	1	WASHER,
60	38281583	1	Предохранительная пластинка, side, F.926971
60	38283156	1	Предохранительная пластинка, T.926970
61	44737100	1	STRAP, rubber, T.926970
62	41411100	1	PIN, split, T.926970
63	38283687	1	Режущая пластина, TABLE, (S8) 12'
63	38283688	1	Режущая пластина, TABLE, (T7) 14'
63	38283689	1	Режущая пластина, TABLE, (S4) 16'
63	38283690	1	Режущая пластина, TABLE, (T8) 18'
63	38283691	1	NO DESCRIPTION, TABLE, (F3) 20'
63	38283858	1	FRAME, TABLE, (F4) 22'
65	28283092	1	Широкая пластинка, BRACKET
66	40066800	2	SCREW, +F.929460
67	20400419	AR	WASHER,
78	28281131	1	Скат, RAIL
79	28283106	1	REINFORCEMENT,
80	40609300	4	SCREW,
81	20400466	4	WASHER, DIA. 5.3/15X1.2
82	41087200	4	NUT, lock
85	45602200	1	Длинный вал, P.T.O., (T7) 14'
85	45602300	1	Длинный вал, P.T.O., (T9) 16'-18'
85	45608600	1	Длинный вал, P.T.O., (F3) 20'
85	45608700	1	Длинный вал, P.T.O., (S8) 12'
85	45609200	1	Соединение, P.T.O., (F4) 22'
86	45691600	1	TUBE, protecting, (S8) 12', Walterscheid
86	45691700	1	TUBE, (T7) 14', Walterscheid
86	45691800	1	TUBE, protecting, (T9) 16'-18', Walterscheid
86	45691900	1	TUBE, protecting, (F3) 20', Walterscheid
87	45690000	1	TUBE, protecting, (S8) 12', Walterscheid
87	45690100	1	TUBE, protecting, (T7) 14', Walterscheid
87	45690200	1	TUBE, protecting, (T9) 16'-18', Walterscheid

1030 GRAIN HEADER

1-05 QUARDING AND TRANSMISSION

сылка	Номер детали	Кол-во	Описание
87	45690300	1	TUBE, protecting, (F3) 20', Walterscheid
88	45650000	2	FORK, POS.89-91
89	45665300	2	Шплинт/чека, Walterscheid
90	45667300	2	SPRING, pressure, Walterscheid
91	45645700	2	WASHER, Walterscheid
92	45647300	2	Крестовина с вилкой, CROSS, Walterscheid
94	43001500	2	Тавотница,
95	45650100	1	Губка, YOKE universal, Walterscheid
96	42619100	2	PIN, tightening
97	45650200	1	Губка, YOKE universal, Walterscheid
98	45688000	2	СИЛЬФОН, FUNNEL protecting, Walterscheid
99	45695000	1	SHAFT, profile, (S8) 12', Walterscheid
99	45695100	1	SHAFT, profile, (T7) 14', Walterscheid
99	45695200	1	SHAFT, profile, (T9) 16'-18', Walterscheid
99	45695300	1	SHAFT, profile, (F3) 20', Walterscheid
100	45693600	1	SHAFT, profile, (S8) 12', Walterscheid
100	45693700	1	SHAFT, profile, (T7) 14', Walterscheid
100	45693800	1	SHAFT, profile, (T9) 16'-18', Walterscheid
100	45693900	1	SHAFT, profile, (F3) 20', Walterscheid
101	45682700	2	BUSHING, LARGE, RING sliding, Walterscheid
102	45681800	2	Цепь,
104	45630000	2	Губка, YOKE universal, CPL. (DL) Bondioli, incl. POS. 105
105	45632400	2	KIT, LAS, Bondioli
106	45630300	2	Крестовина с вилкой, hub, Bondioli
107	45630200	1	Губка, YOKE universal, Bondioli
108	45630400	1	СИЛЬФОН, GUARD protective, Bondioli
109	45630600	1	Кольцо, RING sliding, Bondioli
110	45630700	1	Кольцо, RING slide bearing, Bondioli
111	45630500	1	СИЛЬФОН, GUARD protective, Bondioli
112	45630100	1	Губка, YOKE universal, Bondioli
113	45632000	1	TUBE, (S8) 12', Bondioli
113	45632100	1	TUBE, INT. PROTECTION (T7) 14', Bondioli
113	45632200	1	TUBE, protecting, (T9) 16'-18', Bondioli
113	45632300	1	TUBE, protecting INT., (F3) 20', Bondioli
113	45633600	1	Протектор, TUBE INT (F4) 22', Bondioli
114	45631600	1	TUBE, (S8) 12', Bondioli
114	45631700	1	TUBE, (T7) 14', Bondioli
114	45631800	1	TUBE, protecting, (T9) 16'-18', Bondioli
114	45631900	1	TUBE, protecting EXT., (F3) 20', Bondioli
114	45633500	1	Протектор, TUBE EXT (F4) 22', Bondioli
115	45630800	1	SHAFT, (S8) 12', Bondioli
115	45630800	1	SHAFT, (T7) 14', Bondioli

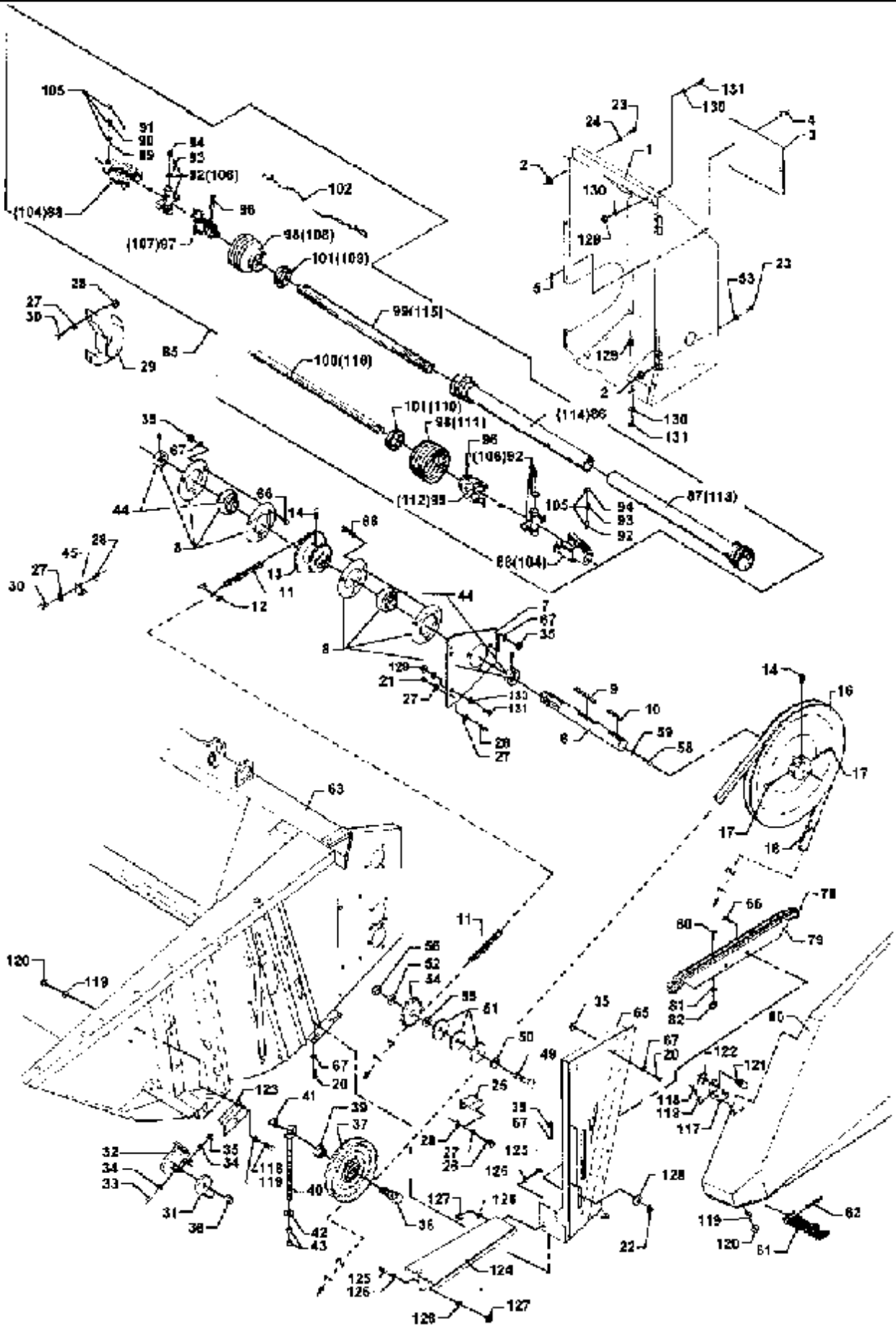
1030 GRAIN HEADER

1-05 QUARDING AND TRANSMISSION

сылка	Номер детали	Кол-во	Описание
115	45630900	1	SHAFT, (T9) 16'-18', Bondioli
115	45631100	1	SHAFT, TUBE profile EXT. (F3) 20', Bondioli
115	45633300	1	TUBE, profile EXT. (F4) 22', Bondioli
116	45631200	1	SHAFT, (S8) 12', Bondioli
116	45631300	1	SHAFT, (T7) 14', Bondioli
116	45631400	1	SHAFT, PROFILE TUBE INT. (T9) 16'-18', Bondioli
116	45631500	1	SHAFT, PROFILE TUBE INT. (F3) 20', Bondioli
116	45633400	1	TUBE, PROFILE TUBE INT. (F4) 22', Bondioli
117	28281577	1	SUPPORT, angle, F.926971
118	40402600	AR	SCREW, hex, +F.931664
119	20400470	AR	DISC, F.926971, DIA. 6.4/18X1.6
120	41087400	AR	NUT, lock, +F.931664
121	43427500	1	PIN, lock, F.926971
122	42555500	1	CIRCLIP, F.926971
123	28281578	1	SUPPORT, retainer, F.926971
124	38281570	1	Металлическая пластина, bottom, F.926971
125	40405000	3	SCREW, hex, +F.931664
126	20400506	6	SPACER, +F.931664, DIA. 8.5/20X2,5
127	41087500	3	NUT, lock, +F.931664
128	20400416	2	WASHER, +F.929460, DIA. 10.5/30X2.5
129	41087500	AR	NUT, lock, +F.931664
130	20400506	AR	SPACER, +F.931664, DIA. 8.5/20X2.5
131	40405000	AR	SCREW, hex, +F.931664

1030 GRAIN HEADER

1-05(01) QUARDING AND TRANSMISSION



(DL) BONDIOLI, INCL. POS. 105 (F3) 20' (F4) 22' (S4) 16' (S8) 12' (T7) 14' (T8) 18' (T9) 16'-18' (5) OPTIONAL

1030 GRAIN HEADER

1-05(01) GUARDING AND TRANSMISSION

сылка	Номер детали	Кол-во	Описание
1	28283164	1	Предохранительная пластинка, GUARD
2	41013400	5	NUT, COMBI NUT
3	38280958	1	COVER, COVER
4	43427500	2	PIN, LOCK PIN
5	42555500	2	CIRCLIP, CIRCLIP
6	28281135	1	COUNTERSHAFT, COUNTER SHAFT
7	38283099	1	Широкая пластинка, BEARING BRACKET
8	41707800	2	HOUSING, BEARING, FLANGE BEARING
9	43114900	1	KEY, KEY
10	D43105000	1	Шпонка, KEY
11	42332900	1	Цепь, CHAIN 98
12	42365100	1	Звено цепи, JOINT LINK
13	28281133	1	Ведущая звездочка, SPROCKET
14	40466200	3	SCREW, SET SCREW W. LOCK
16	28281148	1	Шкив с канавкой, V-BELT PULLEY
17	40466700	2	SCREW, SET SCREW W. LOCK
18	41985900	1	V-BELT, V-BELT
20	40407700	4	SCREW, HEXAGON SCREW
21	41087500		NUT, LOCK NUT
22	41087600	2	NUT, LOCK NUT +F929460
23	40402400		SCREW, HEXAGON SCREW
24	20400405	5	WASHER, WASHER
25	38283098	1	SUPPORT, FITTINGS
26	120104	4	Винт, Hex, M8 x 20, 8.8,
27	20400506		SPACER, SPACER DIA. 8.5/20X2.5
28	41013500		NUT, COMBI NUT
29	38281345	1	SUPPORT, BOW
30	40404700	3	SCREW, HEXAGON SCREW
31	28251593	2	PLATE, LOCKING, LOCK WASHER
32	38251918	2	SUPPORT, STRAWDIVIDER BRAKE
33	40407700	4	SCREW, HEXAGON SCREW
34	20400507	8	WASHER, WASHER
35	41087600		NUT, LOCK NUT
36	41087900	2	NUT, LOCK NUT
37	38760574	1	Шкив, TENSION ROLLER DIA. 175
38	28760156	1	BOLT, BOLT
39	28760155	1	BUSHING, SPACER BUSH
40	28260181	1	BOLT, TENSION BOLT
41	41087900	1	NUT, LOCK NUT
42	20400416		WASHER, WASHER DIA. 10.5/30X2.5
43	41010800	2	NUT, HEXAGON NUT
44	41663500	2	ПОДШИПНИК, BALL BEARING

(DL) BONDIOLI, INCL. POS. 105 (F3) 20' (F4) 22' (S4) 16' (S8) 12' (T7) 14' (T8) 18' (T9) 16'-18' (5) OPTIONAL

1030 GRAIN HEADER

1-05(01) GUARDING AND TRANSMISSION

сылка	Номер детали	Кол-во	Описание
45	38250648	1	ANGLE, FITTINGS F. GUARDIN
49	40433600	1	SCREW, HEXAGON SCREW
50	20400463	1	WASHER, WASHER DIA. 16,5X50X5
51	20400460	3	WASHER, WASHER
52	20400459	1	WASHER, WASHER DIA. 17/30X3
53	20400470	4	DISC, WASHER DIA. 6.4/18X1.6
54	41716800	1	Ведущая звездочка, CHAIN TIGHTENER
55	20400516		SPACER, WASHER (5)
56	41087900	1	NUT, LOCK NUT
57	28181284	1	WASHER, WASHER
58	40416300	1	SCREW, HEXAGON SCREW
59	28181284	1	WASHER, WASHER
60	38281583	1	Предохранительная пластинка, SIDE GUARD F.926971
60	38283156	1	Предохранительная пластинка, GUARD T.926970
61	44737100	1	STRAP, RUBBER STRAP T.926970
62	41411100	1	PIN, SPLIT PIN T.926970
63	38283687	1	Режущая пластина, TABLE (S8)
63	38283688	1	Режущая пластина, TABLE (T7)
63	38283689	1	Режущая пластина, TABLE (S4)
63	38283690	1	Режущая пластина, TABLE (T8)
63	38283691	1	NO DESCRIPTION, TABLE (F3)
63	38283858	1	FRAME, TABLE (F4)
65	28283092	1	Широкая пластинка, BRACKET PLATE
66	40066800	2	SCREW, SCREW +F.929460
67	20400419		WASHER, WASHER
78	28281131	1	Скат, SLIDE RAIL
79	28283106	1	REINFORCEMENT, STRENGTHENING
80	40609300	4	SCREW, SCREW
81	20400466	4	WASHER, WASHER DIA. 5,3/15X1,2
82	41087200	4	NUT, LOCK NUT
85	45602200	1	Длинный вал, P.T.O. SHAFT (T7)
85	45602300	1	Длинный вал, P.T.O. SHAFT (T9)
85	45608600	1	Длинный вал, P.T.O. SHAFT (F3)
85	45608700	1	Длинный вал, P.T.O. SHAFT (S8)
85	45609200	1	Соединение, P.T.O. SHAFT (F4)
86	45691600	1	TUBE, PROTECTING TUBE (S8), WALTERSCH.
86	45691700	1	TUBE, (T7), WALTERSCH.
86	45691800	1	TUBE, PROTECTING TUBE (T9), WALTERSCH.
86	45691900	1	TUBE, PROTECTING TUBE (F3), WALTERSCH.
87	45690000	1	TUBE, PROTECTING TUBE (S8), WALTERSCH.
87	45690100	1	TUBE, PROTECTING TUBE (T7), WALTERSCH.
87	45690200	1	TUBE, PROTECTING TUBE (T9), WALTERSCH.

(DL) BONDIOLI, INCL. POS. 105 (F3) 20' (F4) 22' (S4) 16' (S8) 12' (T7) 14' (T8) 18' (T9) 16'-18' (5) OPTIONAL

1030 GRAIN HEADER

1-05(01) GUARDING AND TRANSMISSION

сылка	Номер детали	Кол-во	Описание
87	45690300	1	TUBE, PROTECTING TUBE (F3), WALTERSCH.
88	45650000	2	FORK, FORK POS.89-91
89	45665300	2	Шплинт/чека, PIN WALTERSCH.
90	45667300	2	SPRING, PRESSURE SPRING WALTERSCH.
91	45645700	2	WASHER, WASHER WALTERSCH.
92	45647300	2	Крестовина с вилкой, CROSS WALTERSCH.
94	43001500	2	Тавотница, GREASE NIPPLE
95	45650100	1	Губка, UNIVERSAL YOKE WALTERSCH.
96	42619100	2	PIN, TIGHTENING PIN
97	45650200	1	Губка, UNIVERSAL YOKE WALTERSCH.
98	45688000	2	СИЛЬФОН, PROTECTING FUNNEL WALTERSCH.
99	45695000	1	SHAFT, PROFILE SHAFT (S8), WALTERSCH.
99	45695100	1	SHAFT, PROFILE SHAFT (T7), WALTERSCH.
99	45695200	1	SHAFT, PROFILE SHAFT (T9), WALTERSCH.
99	45695300	1	SHAFT, PROFILE TUBE (F3), WALTERSCH.
100	45693600	1	SHAFT, PROFILE SHAFT (S8), WALTERSCH.
100	45693700	1	SHAFT, PROFILE SHAFT (T7), WALTERSCH.
100	45693800	1	SHAFT, PROFILE SHAFT (T9), WALTERSCH.
100	45693900	1	SHAFT, PROFILE SHAFT (F3), WALTERSCH.
101	45682700	2	BUSHING, LARGE, SLIDINGRING WALTERSCH.
102	45681800	2	Цепь, CHAIN
104	45630000	2	Губка, UNIVERSAL YOKE CPL. (DL)
105	45632400	2	KIT, LAS BONDIOLI
106	45630300	2	Крестовина с вилкой, HUB BONDIOLI
107	45630200	1	Губка, UNIVERSAL YOKE BONDIOLI
108	45630400	1	СИЛЬФОН, PROTECTIVE GUARD BONDIOLI
109	45630600	1	Кольцо, SLIDING RING BONDIOLI
110	45630700	1	Кольцо, SLIDE BEARING RING BONDIOLI
111	45630500	1	СИЛЬФОН, PROTECTIVE GUARD BONDIOLI
112	45630100	1	Губка, UNIVERSAL YOKE BONDIOLI
113	45632000	1	TUBE, (S8), BONDIOLI
113	45632100	1	TUBE, INT. PROTECTION TUB (T7), BONDIOLI
113	45632200	1	TUBE, PROTECTING TUBE (T9), BONDIOLI
113	45632300	1	TUBE, PROTECTING TUBE INT (F3), BONDIOLI
113	45633600	1	Протектор, PROTECTING TUBE INT (F4), BONDIOLI
114	45631600	1	TUBE, (S8), BONDIOLI
114	45631700	1	TUBE, (T7), BONDIOLI
114	45631800	1	TUBE, PROTECTING TUBE (T9), BONDIOLI
114	45631900	1	TUBE, PROTECTING TUBE EXT (F3), BONDIOLI
114	45633500	1	Протектор, PROTECTING TUBE EXT (F4), BONDIOLI
115	45630800	1	SHAFT, (S8), BONDIOLI
115	45630800	1	SHAFT, (T7), BONDIOLI

(DL) BONDIOLI, INCL. POS. 105 (F3) 20' (F4) 22' (S4) 16' (S8) 12' (T7) 14' (T8) 18' (T9) 16'-18' (5) OPTIONAL

1030 GRAIN HEADER

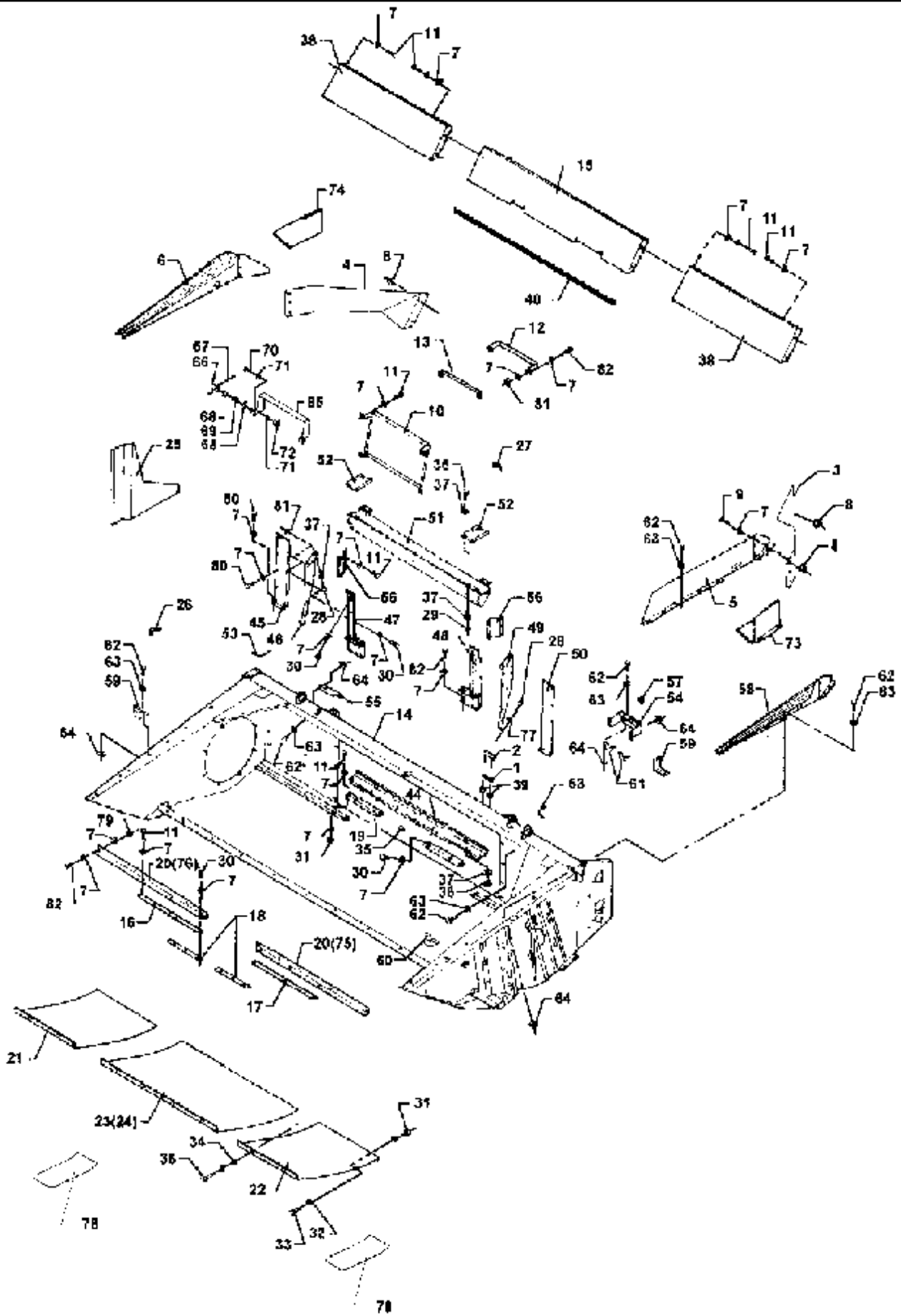
1-05(01) QUARDING AND TRANSMISSION

сылка	Номер детали	Кол-во	Описание
115	45630900	1	SHAFT, (T9), BONDIOLI
115	45631100	1	SHAFT, PROFILE TUBE EXT. (F3), BONDIOLI
115	45633300	1	TUBE, PROFILE TUBE EXT. (F4), BONDIOLI
116	45631200	1	SHAFT, (S8), BONDIOLI
116	45631300	1	SHAFT, (T7), BONDIOLI
116	45631400	1	SHAFT, PROFILE TUBE INT. (T9), BONDIOLI
116	45631500	1	SHAFT, PROFILE TUBE INT. (F3), BONDIOLI
116	45633400	1	TUBE, PROFILE TUBE INT. (F4), BONDIOLI
117	28281577	1	SUPPORT, ANGLE F.926971
118	40402600		SCREW, HEXAGON SCREW +F.931664
119	20400470		DISC, WASHER F.926971, DIA. 6.4/18X1.6
120	41087400		NUT, LOCK NUT +F.931664
121	43427500	1	PIN, LOCKPIN F.926971
122	42555500	1	CIRCLIP, CIRCLIP F.926971
123	28281578	1	SUPPORT, RETAINER F.926971
124	38281570	1	Металлическая пластина, BOTTOM PLATE F.926971
125	40405000	3	SCREW, HEXAGON SCREW +F.931664
126	20400506	6	SPACER, SPACER +F.931664, DIA. 8.5/20X2,5
127	41087500	3	NUT, LOCK NUT +F.931664
128	20400416	2	WASHER, WASHER +F.929460, DIA. 10.5/30X2.5
129	41087500		NUT, LOCK NUT +F.931664
130	20400506		SPACER, SPACER +F.931664, DIA. 8.5/20X2.5
131	40405000		SCREW, HEXAGON SCREW +F.931664
132	42513700		CIRCLIP,
133	41622700		BEARING, BALL,

(DL) BONDIOLI, INCL. POS. 105 (F3) 20' (F4) 22' (S4) 16' (S8) 12' (T7) 14' (T8) 18' (T9) 16'-18' (5) OPTIONAL

1030 GRAIN HEADER

1-06 TABLE BODY AND GUARDS



1030 GRAIN HEADER

1-06 TABLE BODY AND GUARDS

сылка	Номер детали	Кол-во	Описание
1	28280587	2	STOP, dog
2	28280570	2	SUPPORT, FITTINGS lock
3	38283233	1	Предохранительная пластинка, side, high
4	38283232	1	Предохранительная пластинка, side, high
5	38280689	1	PANEL, SIDE, TABLE, T.925030
6	38283516	1	PANEL, SIDE, TABLE
7	20400506	AR	SPACER, DIA. 8.5/20X2.5
8	41013500	AR	NUT, combi
9	40404700	AR	SCREW, hex
10	38251573	1	HOLDER, (V7) 14'-16'
10	38281024	1	RETAINER, LIFTER crop (G3) 18'-20' and 22'
11	120104	AR	Винт, Hex, M8 x 20, 8.8,
12	38283622	1	HOLDER, LIFTER crop (S8) 12'
13	38283623	1	HOLDER, LIFTER crop (S8) 12'
14	38283687	1	Режущая пластина, TABLE, (S8) 12'
14	38283688	1	Режущая пластина, TABLE, (T7) 14'
14	38283689	1	Режущая пластина, TABLE, (S4) 16'
14	38283690	1	Режущая пластина, TABLE. (T8) 18'
14	38283691	1	NO DESCRIPTION, TABLE, (F3) 20'
14	38283858	1	FRAME, TABLE, (F4) 22'
15	38283236	1	Предохранительная пластинка, high, rear
16	28283141	1	DEFLECTOR, PLATE, (T8) 18'
16	28283143	1	DEFLECTOR, PLATE, (F3) 20'
16	28283145	1	DEFLECTOR, PLATE, (S8) 12'
16	28283410	1	DEFLECTOR, PLATE, (T7) 14'
16	28283411	1	DEFLECTOR, PLATE, (S4) 16'
17	28283140	1	DEFLECTOR, PLATE, (T8) 18'
17	28283142	1	DEFLECTOR, PLATE, (F3) 20'
17	28283144	1	DEFLECTOR, PLATE, (S8) 12'
17	28283412	1	DEFLECTOR, PLATE, (T7) 14'
17	28283413	1	DEFLECTOR, PLATE, (S4) 16'
18	28283138	2	DEFLECTOR,
19	28283408	2	DEFLECTOR, +F.928818
20	28283135	2	DEFLECTOR, angle, (S8) 12'
20	28283136	2	DEFLECTOR, angle, (T8) 18'
20	28283137	2	DEFLECTOR, angle, (F3) 20'
20	28283339	2	DEFLECTOR, angle, (T7) 14'
20	28283340	2	DEFLECTOR, angle, (S4) 16'
21	28283253	1	Пластина клапана, right
22	28283254	1	Пластина клапана, left
23	28283256	2	Пластина клапана, (S8) 12'
23	28283256	1	Пластина клапана, (T7) 14'

1030 GRAIN HEADER

1-06 TABLE BODY AND GUARDS

сылка	Номер детали	Кол-во	Описание
23	28283256	3	Пластина клапана, (S4) 16'
23	28283256	2	Пластина клапана, (T8) 18'
23	28283256	4	Пластина клапана, (F3) 20'
23	28283256	3	Пластина клапана, (F4) 22'
24	28283255	2	Пластина клапана, (T7) 14'
24	28283255	2	Пластина клапана, (T8) 18'
24	28283255	2	Пластина клапана, (F4) 22'
25	28281665	1	Капот, GUARD side
26	28281042	1	HOLDER,
27	28281043	1	SUPPORT, BRACKET
28	40407700	8	SCREW, hex, +F.929460
29	41087600	12	NUT, lock, +F.929460
30	40405100	6	SCREW, hex
31	41087500	10	NUT, lock
32	20400506	20	SPACER, DIA. 8.5/20X2.5
33	40405300	10	SCREW, hex
34	20400419	14	WASHER,
35	45745300	AR	PLUG, +F.929460
36	40407900	12	SCREW, hex, +F.929460
37	20400415	16	WASHER,
38	38283237	2	Предохранительная пластинка, gear, (T8) 18'
38	38283238	2	Предохранительная пластинка, gear, (F3) 20'
38	38283427	2	Предохранительная пластинка, gear, (S4) 16'
38	38283428	2	Предохранительная пластинка, gear, (T7) 14'
38	38283429	2	Предохранительная пластинка, gear, (S8) 12'
38	38283862	2	Предохранительная пластинка, gear, (F4) 22'
39	41087900	4	NUT, lock
40	28283557	1	GASKET, LIST tension
44	28283121	1	PROFILE,
45	28283084	1	Широкая пластинка, gear
46	28283113	1	Широкая пластинка, side right
47	28283565	1	COVER, right
48	28283564	1	COVER, plate left
49	28283114	1	Широкая пластинка, side left
50	28283083	1	Широкая пластинка, rear left
51	28283126	1	SUPPORT, profile
52	38283195	2	Широкая пластинка, WASHER
53	44735900	AR	Защитная лента, LIST tension, 0.2
54	28283567	1	SUPPORT, BRACKET
55	28283570	1	Широкая пластинка, cover
56	28283120	2	Широкая пластинка, guide
57	44732400	3	BUSHING, GROMMET rubber

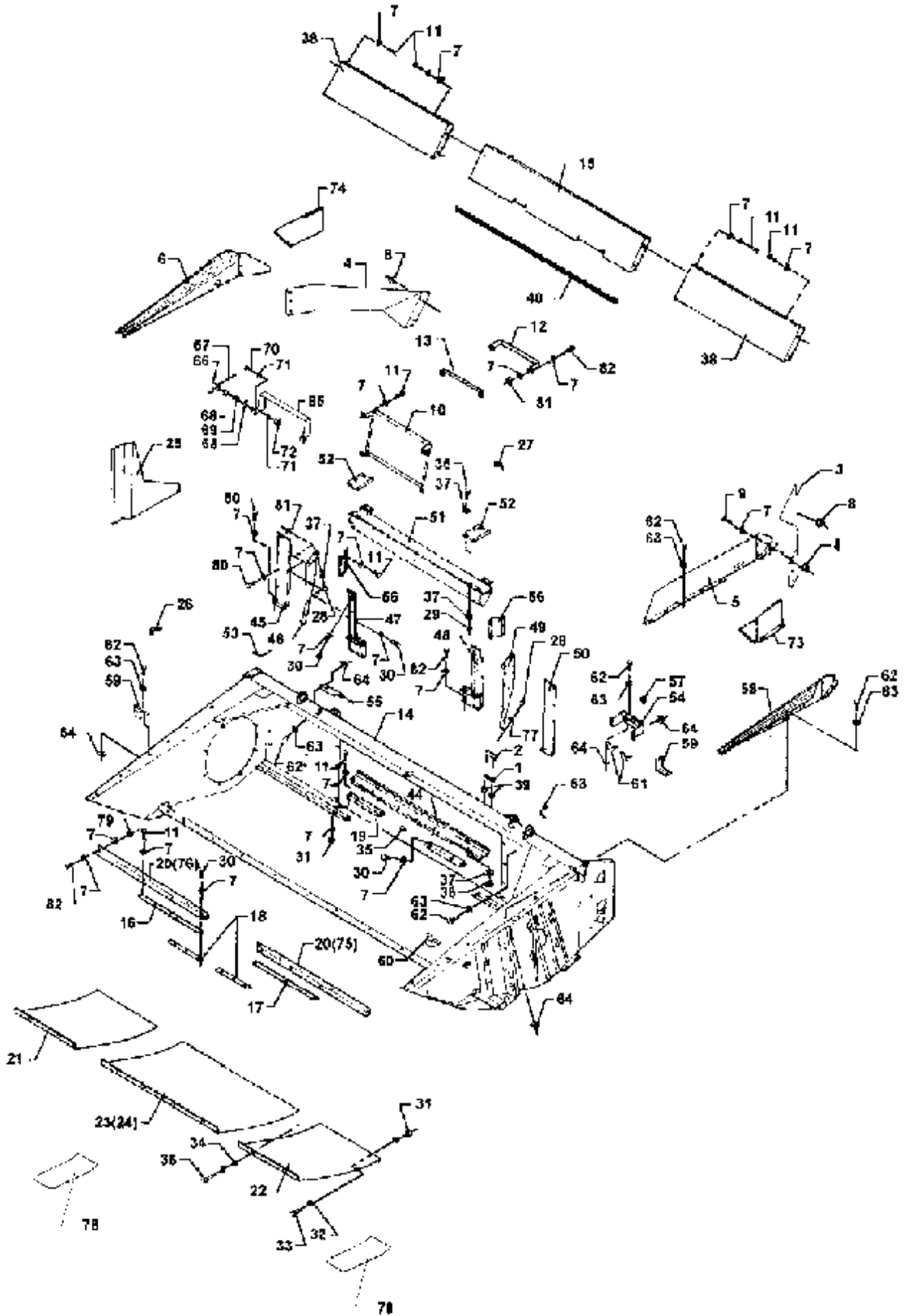
1030 GRAIN HEADER

1-06 TABLE BODY AND GUARDS

сылка	Номер детали	Кол-во	Описание
58	38283938	1	Лонжерон, TABLE round, I (DF) optional equipment T.925030 standard equipment F.925031
59	28780381	2	RETAINER, (AZ) optional equipm electric vertical knife, right
60	28780381	1	RETAINER, (AY) optional equipm electric vertical knife, left
61	45147500	2	RETAINER,
62	40402400	AR	SCREW, hex
63	20400404	AR	WASHER,
64	41013400	AR	NUT, combi
65	38281627	1	Протектор, (E9) 18'-20', F.926971
65	38281628	1	Протектор, (V7) 14'-16', F.926971
65	38281629	1	Протектор, (S8) 12', F.926971
66	28281625	2	LEVER, F.926971
67	41404400	2	Шпонка, PIN split, F.926971
68	20400404	4	WASHER, F.926971
69	45667300	2	SPRING, pressure, F.926971
70	40405100	2	SCREW, hex, F.926971
71	20400506	4	SPACER, F.926971, DIA. 8.5/20X2.5
72	41087500	AR	NUT, lock
73	28281483	1	EXTENSION, PIECE left, (LJ) optional equipment, torpedo divider long
74	28281482	1	EXTENSION, PIECE r., (LJ) optional equipment, torpedo divider long
75	28283520	1	DEFLECTOR, angle, lh, (F4) 22'
76	28283521	1	DEFLECTOR, angle, rh, (F4) 22'
77	20400416	8	WASHER, +F.929460, DIA. 10.5/30X2.5
78	28284101	2	Пластина клапана, piece, +F.929460
79	43362	AR	Гайка, M8, CI 10, +F.931869
80	120104	AR	Винт, Hex, M8 x 20, 8.8, +F.931664
81	41087500	AR	NUT, lock, +F.931664
82	40405000	AR	SCREW, hex, +F.931869

1030 GRAIN HEADER

1-06(01) TABLE BODY AND GUARDS



(AY) OPTIONAL EQUIPM ELECTRIC VERTICAL KNIFE, LEFT (AZ) OPTIONAL EQUIPM ELECTRIC VERTICAL KNIFE, RIGHT (DF) OPTIONAL EQUIPMENT T.925030 STANDARD EQUIPMENT F.925031 (E9) 18'-20' (F3) 20' (F4) 22' (G3) 18'-20' AND 22' (LJ) OPTIONAL EQUIPMENT , TORPEDO DIVIDER LONG (S4) 16' (S8) 12' (T7) 14' (T8) 18' (V7) 14'-16'

1030 GRAIN HEADER

1-06(01) TABLE BODY AND GUARDS

сылка	Номер детали	Кол-во	Описание
1	28280587	2	STOP, DOG
2	28280570	2	SUPPORT, LOCK FITTINGS
3	38283233	1	Предохранительная пластинка, SIDE GUARD HIGH
4	38283232	1	Предохранительная пластинка, SIDE GUARD HIGH
5	38280689	1	PANEL, SIDE, TABLE SIDE T.925030
6	38283516	1	PANEL, SIDE, TABLE SIDE
7	20400506		SPACER, SPACER DIA. 8.5/20X2.5
8	41013500		NUT, COMBI NUT
9	40404700		SCREW, HEXAGON SCRE
10	38251573	1	HOLDER, RETAINER (V7)
10	38281024	1	RETAINER, CROP LIFTER RETAINE (G3)
11	120104		Винт, Нех, М8 х 20, 8.8,
12	38283622	1	HOLDER, CROP LIFTER RETAINE (S8)
13	38283623	1	HOLDER, CROP LIFTER RETAINE (S8)
14	38283687	1	Режущая пластина, TABLE (S8)
14	38283688	1	Режущая пластина, TABLE (T7)
14	38283689	1	Режущая пластина, TABLE (S4)
14	38283690	1	Режущая пластина, TABLE (T8)
14	38283691	1	NO DESCRIPTION, TABLE (F3)
14	38283858	1	FRAME, TABLE (F4)
15	38283236	1	Предохранительная пластинка, HIGH REAR GUARD
16	28283141	1	DEFLECTOR, DEFLECTOR PLATE (T8)
16	28283143	1	DEFLECTOR, DEFLECTOR PLATE (F3)
16	28283145	1	DEFLECTOR, DEFLECTOR PLATE (S8)
16	28283410	1	DEFLECTOR, DEFLECTOR PLATE (T7)
16	28283411	1	DEFLECTOR, DEFLECTOR PLATE (S4)
17	28283140	1	DEFLECTOR, DEFLECTOR PLATE (T8)
17	28283142	1	DEFLECTOR, DEFLECTOR PLATE (F3)
17	28283144	1	DEFLECTOR, DEFLECTOR PLATE (S8)
17	28283412	1	DEFLECTOR, DEFLECTOR PLATE (T7)
17	28283413	1	DEFLECTOR, DEFLECTOR PLATE (S4)
18	28283138	2	DEFLECTOR, DEFLECTOR
19	28283408	2	DEFLECTOR, DEFLECTOR +F.928818
20	28283135	2	DEFLECTOR, DEFLECTOR ANGLE (S8)
20	28283136	2	DEFLECTOR, DEFLECTOR ANGLE (T8)
20	28283137	2	DEFLECTOR, DEFLECTOR ANGLE (F3)
20	28283339	2	DEFLECTOR, DEFLECTOR ANGLE (T7)
20	28283340	2	DEFLECTOR, DEFLECTOR ANGLE (S4)
21	28283253	1	Пластина клапана, WEARING PLATE, RIGH
22	28283254	1	Пластина клапана, WEARING PLATE LEFT
23	28283256	2	Пластина клапана, WEARING PLATE (S8)
23	28283256	1	Пластина клапана, WEARING PLATE (T7)

(AY) OPTIONAL EQUIPM ELECTRIC VERTICAL KNIFE, LEFT (AZ) OPTIONAL EQUIPM ELECTRIC VERTICAL KNIFE, RIGHT (DF) OPTIONAL EQUIPMENT T.925030 STANDARD EQUIPMENT F.925031 (E9) 18'-20' (F3) 20' (F4) 22' (G3) 18'-20' AND 22' (LJ) OPTIONAL EQUIPMENT , TORPEDO DIVIDER LONG (S4) 16' (S8) 12' (T7) 14' (T8) 18' (V7) 14'-16'

1030 GRAIN HEADER

1-06(01) TABLE BODY AND GUARDS

сылка	Номер детали	Кол-во	Описание
23	28283256	3	Пластина клапана, WEARING PLATE (S4)
23	28283256	2	Пластина клапана, WEARING PLATE (T8)
23	28283256	4	Пластина клапана, WEARING PLATE (F3)
23	28283256	3	Пластина клапана, WEARING PLATE (F4)
24	28283255	2	Пластина клапана, WEARING PLATE (T7)
24	28283255	2	Пластина клапана, WEARING PLATE (T8)
24	28283255	2	Пластина клапана, WEARING PLATE (F4)
25	28281665	1	Капот, SIDE GUARD
26	28281042	1	HOLDER, RETAINER
27	28281043	1	SUPPORT, BRACKET
28	40407700	8	SCREW, HEXAGON SCREW +F.929460
29	41087600	12	NUT, LOCK NUT +F.929460
30	40405100	6	SCREW, HEXAGON SCREW
31	41087500	10	NUT, LOCK NUT
32	20400506	20	SPACER, SPACER DIA. 8.5/20X2.5
33	40405300	10	SCREW, HEXAGON SCREW
34	20400419	14	WASHER, WASHER
35	45745300		PLUG, PLUG +F.929460
36	40407900	12	SCREW, HEXAGON SCREW +F.929460
37	20400415	16	WASHER, WASHER
38	38283237	2	Предохранительная пластинка, REAR GUARD (T8)
38	38283238	2	Предохранительная пластинка, REAR GUARD (F3)
38	38283427	2	Предохранительная пластинка, REAR GUARD (S4)
38	38283428	2	Предохранительная пластинка, REAR GUARD (T7)
38	38283429	2	Предохранительная пластинка, REAR GUARD (S8)
38	38283862	2	Предохранительная пластинка, REAR GUARD (F4)
39	41087900	4	NUT, LOCK NUT
40	28283557	1	GASKET, TENSION LIST
44	28283121	1	PROFILE, PROFILE
45	28283084	1	Широкая пластинка, REAR PLATE
46	28283113	1	Широкая пластинка, SIDE PLATE RIGHT
47	28283565	1	COVER, COVER RIGHT
48	28283564	1	COVER, COVER PLATE LEFT
49	28283114	1	Широкая пластинка, SIDE PLATE LEFT
50	28283083	1	Широкая пластинка, REARPLATE LEFT
51	28283126	1	SUPPORT, SUPPORT PROFILE
52	38283195	2	Широкая пластинка, WASHER PLATE
53	44735900		Защитная лента, TENSION LIST 0.2
54	28283567	1	SUPPORT, BRACKET
55	28283570	1	Широкая пластинка, COVER PLATE
56	28283120	2	Широкая пластинка, GUIDE PLATE
57	44732400	3	BUSHING, RUBBER GRUMMET

(AY) OPTIONAL EQUIPM ELECTRIC VERTICAL KNIFE, LEFT (AZ) OPTIONAL EQUIPM ELECTRIC VERTICAL KNIFE, RIGHT (DF) OPTIONAL EQUIPMENT T.925030 STANDARD EQUIPMENT F.925031 (E9) 18'-20' (F3) 20' (F4) 22' (G3) 18'-20' AND 22' (LJ) OPTIONAL EQUIPMENT , TORPEDO DIVIDER LONG (S4) 16' (S8) 12' (T7) 14' (T8) 18' (V7) 14'-16'

1030 GRAIN HEADER

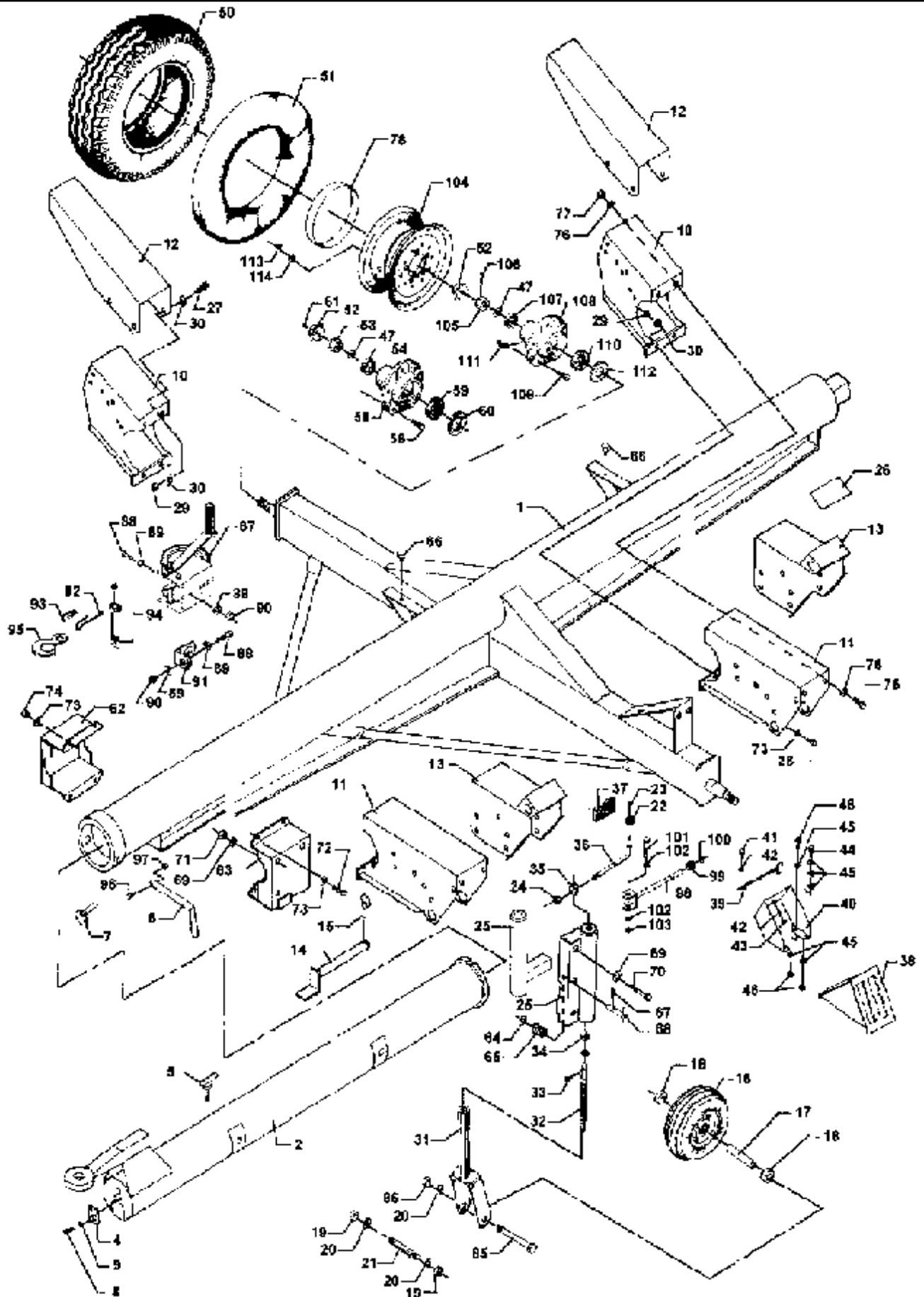
1-06(01) TABLE BODY AND GUARDS

сылка	Номер детали	Кол-во	Описание
58	38283938	1	Лонжерон, ROUND. TABLE SIDE L (DF)
59	28780381	2	RETAINER, RETAINER (AZ)
60	28780381	1	RETAINER, RETAINER (AY)
61	45147500	2	RETAINER, RETAINER
62	40402400		SCREW, HEXAGON SCREW
63	20400404		WASHER, WASHER
64	41013400		NUT, COMBI NUT
65	38281627	1	Протектор, PROTECTION GUARD (E9), F.926971
65	38281628	1	Протектор, PROTECTION GUARD (V7), F.926971
65	38281629	1	Протектор, PROTECTION GUARD (S8), F.926971
66	28281625	2	LEVER, HANDLE F.926971
67	41404400	2	Шпонка, SPLIT PIN F.926971
68	20400404	4	WASHER, WASHER F.926971
69	45667300	2	SPRING, PRESSURE SPRING F.926971
70	40405100	2	SCREW, HEXAGON SCREW F.926971
71	20400506	4	SPACER, SPACER F.926971, DIA. 8.5/20X2.5
72	41087500		NUT, LOCKNUT
73	28281483	1	EXTENSION, EXTENSION PIECE LEF (LJ)
74	28281482	1	EXTENSION, EXTENSION PIECE R. (LJ)
75	28283520	1	DEFLECTOR, DEFLECTOR ANGLE LH (F4)
76	28283521	1	DEFLECTOR, DEFLECTOR ANGLE RH (F4)
77	20400416	8	WASHER, WASHER +F.929460, DIA. 10.5/30X2.5
78	28284101	2	Пластина клапана, VEARING PICE +F.929460
79	43362		Гайка, M8, CI 10, +F.931869
80	120104		Винт, Hex, M8 x 20, 8.8, +F.931664
81	41087500		NUT, LOCK NUT +F.931664
82	40405000		SCREW, HEXAGON SCREW +F.931869
83	20400470	14	DISC,

(AY) OPTIONAL EQUIPM ELECTRIC VERTICAL KNIFE, LEFT (AZ) OPTIONAL EQUIPM ELECTRIC VERTICAL KNIFE, RIGHT (DF) OPTIONAL EQUIPMENT T.925030 STANDARD EQUIPMENT F.925031 (E9) 18'-20' (F3) 20' (F4) 22' (G3) 18'-20' AND 22' (LJ) OPTIONAL EQUIPMENT , TORPEDO DIVIDER LONG (S4) 16' (S8) 12' (T7) 14' (T8) 18' (V7) 14'-16'

1030 GRAIN HEADER

1-07 TABLE TRAILER



1030 GRAIN HEADER

1-07 TABLE TRAILER

сылка	Номер детали	Кол-во	Описание
1	28283658	1	HITCH ASSY, TRAILER, TABLE
1	28283961	1	HITCH ASSY, TRAILER, TABLE, (B6) equipment required and approved by the TOV authorities
2	28283668	1	BAR, draw
4	28250748	1	SUPPORT, CABLE
5	28283634	1	SCREW, wing, T.922466
6	28283633	1	Палец, split
7	41446200	1	PIN, split, T.927792
8	40402400	2	SCREW, hex
9	20400404	2	WASHER,
10	28283675	2	SUPPORT, BRACKET
11	28283676	2	SUPPORT, BRACKET
12	28283678	2	SUPPORT, profile, front
13	28283683	2	SUPPORT, profile, rear
14	28283693	2	Палец,
15	41446200	2	PIN, split
16	46721700	1	WHEEL ASSY,
17	28250317	1	BUSHING,
18	28250305	2	SPACER,
19	100020	2	Гайка, M16, Cl 8, hex, T.926041
20	20400459	2	WASHER, DIA., 17/30X3
21	28250315	1	Штифт сочленения, JOURNAL, T.926041
22	28200609	1	BALL, bacerlit, (E4)
23	20400466	1	WASHER, (E4) 12'-14-16-18 and 20', DIA. 5,3/15X1.2
24	41087700	1	NUT, lock
25	28283635	1	TUBE, outer, T.922466
25	28284035	1	TUBE, outer, F.922467
26	49138600	1	DECAL, yellow reflex
27	40410900	16	SCREW, hex
28	40411100	4	SCREW, hex
29	41087700	20	NUT, lock
30	20400423	32	WASHER, DIA. 13/37X3
31	28250340	1	PIPE, inner
32	28250337	1	SPINDLE,
33	42612000	1	Шплинт/чека, tightening
34	41597100	1	BEARING, BALL,
35	28250356	1	HUB,
36	28250327	1	LEVER, (E4) 12'-14-16-18 and 20'
37	45084600	6	REFLECTOR,
38	45907200	2	Клин, (LL) equipment required and approved by the TOV authorities
39	28260477	2	HOLDER, spring, (LL) equipment required and approved by the TOV authorities
40	28283963	2	SUPPORT, retainer, (LL) equipment required and approved by the TOV authorities
41	40402400	2	SCREW, hex, (LL) equipment required and approved by the TOV authorities

1030 GRAIN HEADER

1-07 TABLE TRAILER

сылка	Номер детали	Кол-во	Описание
42	20400404	4	WASHER, (LL) equipment required and approved by the TOV authorities
43	41087400	2	NUT, lock, (LL) equipment required and approved by the TOV authorities
44	40405100	4	SCREW, hex, (LL) equipment required and approved by the TOV authorities
45	20400413	28	WASHER, (LL) equipment required and approved by the TOV authorities, DIA. 8.4/16X1.6
46	41087500	4	NUT, lock, (LL) equipment required and approved by the TOV authorities
47	20400459	2	WASHER, DIA. 17/30X3
48	120104	4	Винт, Hex, M8 x 20, 8.8, (LL) Equipment required and approved by the TOV authorities
	28251629	2	WHEEL ASSY, (DK) POS. 49-51, 78 , T.935963
49	28251111	2	RIM, T.935963
50	46734700	2	TIRE, RUBBER,
51	46708800	2	AIR TUBE,
52	46723900	2	PLUG, CAP screw
53	41087900	2	NUT, lock
54	41618200	2	BEARING, BALL,
56	40438200	10	SCREW, HUB
57	41021500	10	NUT, WHEEL
58	46724000	2	HUB, housing
59	41618400	2	BEARING, BALL,
60	41582400	2	Набивочное кольцо,
61	43002500	2	NIPPLE, LUBE,
62	28284043	1	SUPPORT, BRACKET, F.922467
63	28284048	1	SUPPORT, BRACKET, F.922467
64	28750035	1	SPACER, RING, F.922467
65	28700136	1	SPRING, F.922467
66	43385200	2	SCREW, FINGER, F.922467
67	41410800	1	Шпонка, PIN split, F.922467
68	28250355	1	Шплинт/чека, lock, F.922467
69	20400523	2	SPACER, WASHER, F.922467, DIA.21/37X3
70	40418800	1	SCREW, hex, F.922467
71	41088100	1	NUT, lock, F.922467
72	40411100	1	SCREW, hex, F.922467
73	20400426	14	WASHER, F.922467, DIA.13/24X2.5
74	41087700	2	NUT, lock
75	40435100	4	SCREW, hex
76	28181284	8	WASHER,
77	41087900	4	NUT, lock
78	46737500	2	Полоска, BAND rim
85	28281711	1	SCREW, +F.926042
86	41087900	1	NUT, lock, +F.926042
87	45906700	1	WINCH, CAPSTAN trailer, (3) optional equipment
88	40405000	3	SCREW, hex, (3) optional equipment
89	20400506	6	SPACER, (3) optional equipment, DIA. 8.5/20X2,5

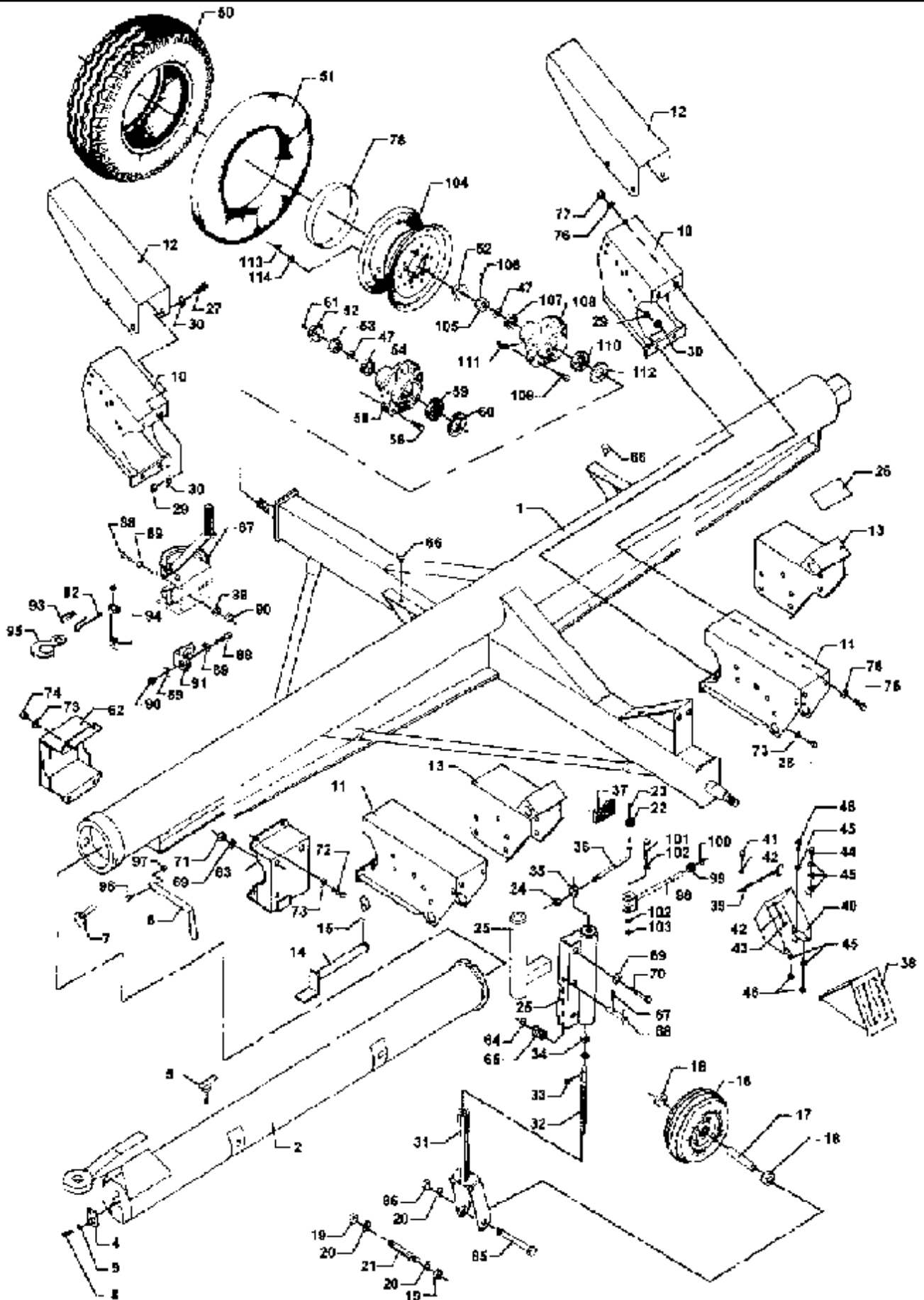
1030 GRAIN HEADER

1-07 TABLE TRAILER

сылка	Номер детали	Кол-во	Описание
90	41087500	3	NUT, lock, (3) optional equipment
91	28284042	1	ANGLE BAR, RING draw, (3) optional equipment
	28284143	1	HOOK, PIPE, (3) optional equipment, POS.92-95
92	43404300	AR	CABLE, (3) optional equipment, 5M
93	43409000	1	GUIDE, THIMBLE, (3) optional equipment
94	43405900	2	CLIP, LOCK wire, (3) optional equipment
95	43410400	1	HOOK, draw, (3) optional equipment
96	40405100	1	SCREW, hex, F.927793
97	41087500	1	NUT, lock, F.927793
	28281645	1	LEVER, CPL. (F4) 22', POS. 98-103
98	28281644	1	LEVER, (F4) 22'
99	28200609	1	BALL, baclit, (F4) 22'
100	20400466	1	WASHER, (F4) 22', DIA.5,3/15X1,2
101	40428800	1	SCREW, hex, (F4) 22'
102	20400537	2	SPACER, WASHER, (F4) 22'
103	41087700	AR	NUT, lock
	28284451	AR	WHEEL ASSY, CPL. F.925964
104	28284450	AR	RIM, bolted, F.925964
105	41048700	AR	NUT, castle, F.925964
106	41408800	AR	Палец, split, F.925964
107	41661100	AR	BEARING, ROLLER, F.925964
108	46729200	AR	HUB, housing, F.925964
109	46728300	AR	SCREW, hub, F.925964
110	41661300	AR	BEARING, BALL, roller, F.925964
111	43001500	AR	Тавотница, F.925964
112	46727400	AR	Уплотнение вала, F.925964
113	41013000	AR	NUT, hex, F.925964
114	41111200	AR	Шайба стопорная, CIRCLIP, F.925964

1030 GRAIN HEADER

1-07(01) TABLE TRAILER



(B6) EQUIPMENT REQUIRED AND APPROVED BY THE TOV AUTHORITIES (DK) POS. 49-51, 78 (E4) 12'-14-16-18 AND 20'
(F4) 22' (LL) EQUIPMENT REQUIRED AND APPROVED BY THE TOV AUTHRITIES T.31.12.95, STD. EQUIPMENT F .01.01.95
(3) OPTIONAL EQUIPMENT

1030 GRAIN HEADER

1-07(01) TABLE TRAILER

сылка	Номер детали	Кол-во	Описание
1	28283658	1	HITCH ASSY, TRAILER, TABLE TRAILER
1	28283961	1	HITCH ASSY, TRAILER, TABLE TRAILER (B6)
2	28283668	1	BAR, DRAW BAR
4	28250748	1	SUPPORT, CABLE SUPPORT
5	28283634	1	SCREW, WING SCREW T.922466
6	28283633	1	Палец, SPLIT BOLT
7	41446200	1	PIN, SPLIT PIN T.927792
8	40402400	2	SCREW, HEXAGON SCREW
9	20400404	2	WASHER, WASHER
10	28283675	2	SUPPORT, BRACKET
11	28283676	2	SUPPORT, BRACKET
12	28283678	2	SUPPORT, SUPPORT PROFIL FRON
13	28283683	2	SUPPORT, SUPPORT PROFIL REAR
14	28283693	2	Палец, BOLT
15	41446200	2	PIN, SPLIT PIN
16	46721700	1	WHEEL ASSY, WHEEL
17	28250317	1	BUSHING, BUSH
18	28250305	2	SPACER, SPACER BUSH
19	100020	2	Гайка, M16, Cl 8, HEXAGON NUT T.926041
20	20400459	2	WASHER, WASHER DIA. 17/30X3
21	28250315	1	Штифт сочленения, JOURNAL T.926041
22	28200609	1	BALL, BACELIT BALL (E4)
23	20400466	1	WASHER, WASHER (E4), DIA. 5,3/15X1,2
24	41087700	1	NUT, LOCK NUT
25	28283635	1	TUBE, OUTER PIPE T.922466
25	28284035	1	TUBE, OUTER PIPE F.922467
26	49138600	1	DECAL, YELLOW REFLEX
27	40410900	16	SCREW, HEXAGON SCREW
28	40411100	4	SCREW, HEXAGON SCREW
29	41087700	20	NUT, LOCK NUT
30	20400423	32	WASHER, WASHER DIA. 13/37X3
31	28250340	1	PIPE, INNER TUBE
32	28250337	1	SPINDLE, SPINDLE
33	42612000	1	Шплинт/чека, TIGHTENING
34	41597100	1	BEARING, BALL, BALL BEARING
35	28250356	1	HUB, HUB
36	28250327	1	LEVER, LEVER (E4)
37	45084600	6	REFLECTOR, REFLEX
38	45907200	2	Клин, WEDGE (LL)
39	28260477	2	HOLDER, SPRING RETAINER (LL)
40	28283963	2	SUPPORT, RETAINER (LL)
41	40402400	2	SCREW, HEXAGON SCREW (LL)

(B6) EQUIPMENT REQUIRED AND APPROVED BY THE TOV AUTHORITIES (DK) POS. 49-51, 78 (E4) 12'-14-16-18 AND 20'
(F4) 22' (LL) EQUIPMENT REQUIRED AND APPROVED BY THE TOV AUTHRITIES T.31.12.95, STD. EQUIPMENT F .01.01.95
(3) OPTIONAL EQUIPMENT

1030 GRAIN HEADER

1-07(01) TABLE TRAILER

сылка	Номер детали	Кол-во	Описание
42	20400404	4	WASHER, WASHER (LL)
43	41087400	2	NUT, LOCK NUT (LL)
44	40405100	4	SCREW, HEXAGON SCREW (LL)
45	20400413	28	WASHER, WASHER (LL), DIA. 8.4/16X1.6
46	41087500	4	NUT, LOCK NUT (LL)
47	20400459	2	WASHER, WASHER DIA. 17/30X3
48	120104	4	Винт, Hex, M8 x 20, 8.8, (LL)
	28251629	2	WHEEL ASSY, (DK), T.935963
49	28251111	2	RIM, RIM T.935963
50	46734700	2	TIRE, RUBBER, TYRE
51	46708800	2	AIR TUBE, TUBE
52	46723900	2	PLUG, SCREW CAP
53	41087900	2	NUT, LOCK NUT
54	41618200	2	BEARING, BALL, BALL BEARING
56	40438200	10	SCREW, HUB BOLT
57	41021500	10	NUT, WHEEL NUT
58	46724000	2	HUB, HUB HOUSING
59	41618400	2	BEARING, BALL, BALL BEARING
60	41582400	2	Набивочное кольцо, SEAL
61	43002500	2	NIPPLE, LUBE, GREASE NIPPLE
62	28284043	1	SUPPORT, BRACKET F.922467
63	28284048	1	SUPPORT, BRACKET F.922467
64	28750035	1	SPACER, SPACER RING F.922467
65	28700136	1	SPRING, SPRING F.922467
66	43385200	2	SCREW, FINGERSCREW F.922467
67	41410800	1	Шпонка, SPLIT PIN F.922467
68	28250355	1	Шплинт/чека, LOCK PIN F.922467
69	20400523	2	SPACER, WASHER F.922467, DIA.21/37X3
70	40418800	1	SCREW, HEXAGON SCREW F.922467
71	41088100	1	NUT, LOCK NUT F.922467
72	40411100	1	SCREW, HEXAGON SCREW F.922467
73	20400426	14	WASHER, WASHER F.922467, DIA.13/24X2.5
74	41087700	2	NUT, LOCK NUT
75	40435100	4	SCREW, HEXAGON SCREW
76	28181284	8	WASHER, WASHER
77	41087900	4	NUT, LOCK NUT
78	46737500	2	Полоска, RIM BAND
85	28281711	1	SCREW, BOLT +F.926042
86	41087900	1	NUT, LOCK NUT +F.926042
87	45906700	1	WINCH, TRAILERCAPSTAN (3)
88	40405000	3	SCREW, HEXAGON SCREW (3)
89	20400506	6	SPACER, SPACER (3), DIA. 8.5/20X2,5

(B6) EQUIPMENT REQUIRED AND APPROVED BY THE TOV AUTHORITIES (DK) POS. 49-51, 78 (E4) 12'-14-16-18 AND 20'
(F4) 22' (LL) EQUIPMENT REQUIRED AND APPROVED BY THE TOV AUTHRITIES T.31.12.95, STD. EQUIPMENT F .01.01.95
(3) OPTIONAL EQUIPMENT

1030 GRAIN HEADER

1-07(01) TABLE TRAILER

сылка	Номер детали	Кол-во	Описание
90	41087500	3	NUT, LOCK NUT (3)
91	28284042	1	ANGLE BAR, DRAW RING (3)
	28284143	1	HOOK, PIPE (3), POS.92-95
92	43404300		CABLE, WIRE (3), 5M
93	43409000	1	GUIDE, THIMBLE (3)
94	43405900	2	CLIP, WIRE LOCK (3)
95	43410400	1	HOOK, DRAW HOOK (3)
96	40405100	1	SCREW, HEXAGON SCREW F.927793
97	41087500	1	NUT, LOCK NUT F.927793
	28281645	1	LEVER, HANDLE CPL (F4), POS. 98-103
98	28281644	1	LEVER, HANDLE (F4)
99	28200609	1	BALL, BACELIT BALL (F4)
100	20400466	1	WASHER, WASHER (F4), DIA.5,3/15X1,2
101	40428800	1	SCREW, HEXAGON SCREW (F4)
102	20400537	2	SPACER, WASHER (F4)
103	41087700		NUT, LOCK NUT
	28284451		WHEEL ASSY, WHEEL, CPL. F.925964
104	28284450		RIM, RIM, BOLTED F.925964
105	41048700		NUT, CASTLE NUT F.925964
106	41408800		Палец, SPLIT PIN F.925964
107	41661100		BEARING, ROLLER, ROLLER BEARING F.925964
108	46729200		HUB, HUB HOUSING F.925964
109	46728300		SCREW, HUB BOLT F.925964
110	41661300		BEARING, BALL, ROLLER BEARING F.925964
111	43001500		Тавотница, GREASE NIPPLE F.925964
112	46727400		Уплотнение вала, SEAL F.925964
113	41013000		NUT, HEXAGON NUT F.925964
114	41111200		Шайба стопорная, CIRCLIP F.925964

(B6) EQUIPMENT REQUIRED AND APPROVED BY THE TOV AUTHORITIES (DK) POS. 49-51, 78 (E4) 12'-14-16-18 AND 20'
(F4) 22' (LL) EQUIPMENT REQUIRED AND APPROVED BY THE TOV AUTHRITIES T.31.12.95, STD. EQUIPMENT F .01.01.95
(3) OPTIONAL EQUIPMENT

1030 GRAIN HEADER

1-08 LIGHTENING BRACKET

сылка	Номер детали	Кол-во	Описание
	28283719	1	BAR, BRACKET lighten, cp
1	28283662	1	BAR, BRACKET lightening
2	45083900	2	REFLECTOR,
4	41010500	10	NUT, hex
5	45077100	1	LIGHT ASSY., rear, left
6	45077300	1	LIGHT ASSY., rear, right
7	45080600	4	BULB,
8	45080700	2	BULB,
9	45080900	2	BULB,
10	45085500	2	LAMP, PLATE number
11	40352300	10	SCREW,
12	45084500	1	REFLECTOR,
13	28283959	1	SUPPORT,
14	28251559	1	RETAINER, F. REFLEX
15	40400300	3	SCREW, hex
16	41010400	3	NUT, hex
17	40402400	3	SCREW, hex
18	20400453	3	WASHER, DIA. 6.4/12X1.6
19	41013400	3	NUT, combi
20	43427500	2	PIN, lock
21	42555500	2	CIRCLIP,
22	45005300	1	ПОЗЕТКА,
23	45005200	2	ПОЗЕТКА,
24	28283634	1	SCREW, wing, T.925851
25	40351600	3	SCREW,
26	20400400	3	WASHER, DIA. 4.3/9X0.8
27	41087400	1	NUT, lock
28	45729400	1	NO DESCRIPTION, CLAMP pipe
29	20400404	4	WASHER,
30	45084600	2	REFLECTOR,
31	41087700	1	NUT, lock, F.925852
32	20400426	1	WASHER, F.925852, DIA. 13/24X2.5
33	40429200	1	SCREW, hex, F.925852
34	28780741	1	BOX, FRAME, rh

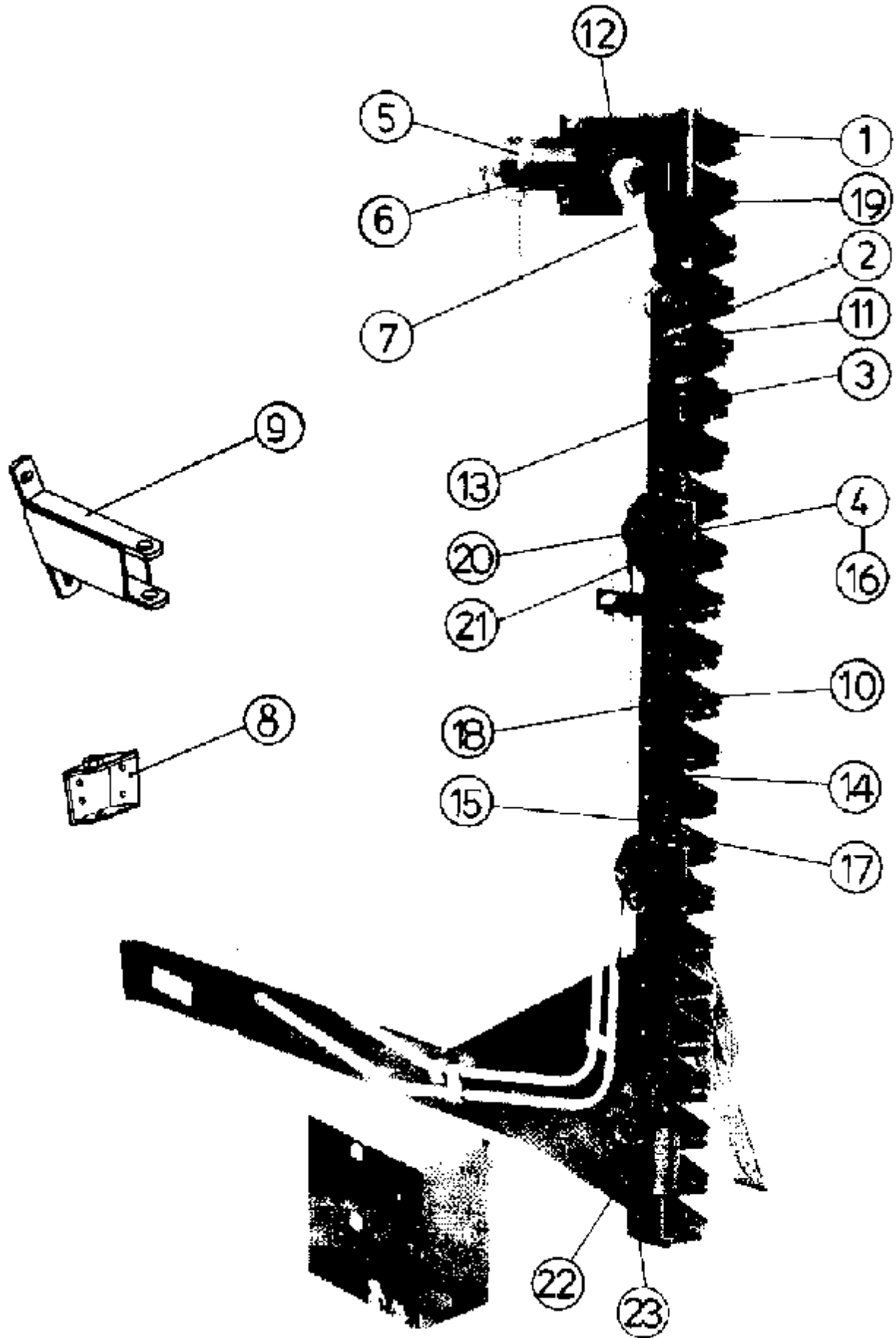
1030 GRAIN HEADER

1-08(01) LIGHTENING BRACKET

сылка	Номер детали	Кол-во	Описание
	28283719	1	BAR, LIGHTEN. BRACKET CP
1	28283662	1	BAR, LIGHTENING BRACKET
2	45083900	2	REFLECTOR, REFLEX
4	41010500	10	NUT, HEXAGON NUT
5	45077100	1	LIGHT ASSY., REAR LAMP, LEFT
6	45077300	1	LIGHT ASSY., REAR LAMP, RIGHT
7	45080600	4	BULB, BULB
8	45080700	2	BULB, BULB
9	45080900	2	BULB, BULB
10	45085500	2	LAMP, NUMBER PLATE LANTER
11	40352300	10	SCREW, SCREW
12	45084500	1	REFLECTOR, REFLEX
13	28283959	1	SUPPORT,
14	28251559	1	RETAINER, RETAINER F. REFLEX
15	40400300	3	SCREW, HEXAGON SCREW
16	41010400	3	NUT, HEXAGON NUT
17	40402400	3	SCREW, HEXAGON SCREW
18	20400453	3	WASHER, WASHER DIA. 6.4/12X1.6
19	41013400	3	NUT, COMBI NUT
20	43427500	2	PIN, LOCK PIN
21	42555500	2	CIRCLIP, CIRCLIP
22	45005300	1	PO3ETKA, SOCKET
23	45005200	2	PO3ETKA, SOCKET
24	28283634	1	SCREW, WING SCREW T.925851
25	40351600	3	SCREW, SCREW
26	20400400	3	WASHER, WASHER DIA. 4.3/9X0.8
27	41087400	1	NUT, LOCK NUT
28	45729400	1	NO DESCRIPTION, PIPE CLAMP
29	20400404	4	WASHER, WASHER
30	45084600	2	REFLECTOR, REFLEX
31	41087700	1	NUT, LOCK NUT F.925852
32	20400426	1	WASHER, WASHER F.925852, DIA. 13/24X2.5
33	40429200	1	SCREW, HEXAGON SCREW F.925852
34	28780741	1	BOX, FRAME BOX RH

1030 GRAIN HEADER

1-09 HYDRAULIC VERTICAL KNIFE



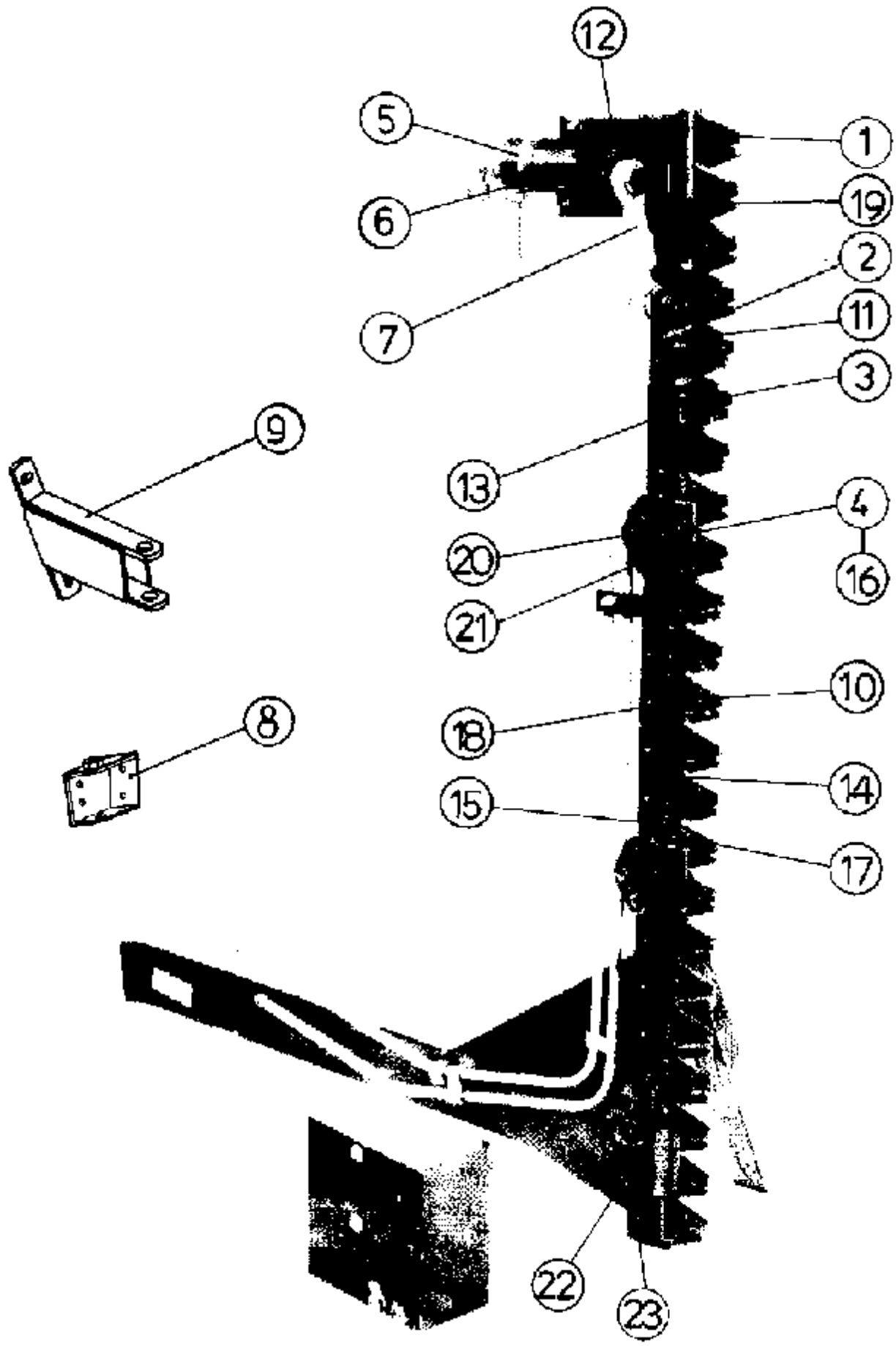
1030 GRAIN HEADER

1-09 HYDRAULIC VERTICAL KNIFE

сылка	Номер детали	Кол-во	Описание
1	44121600		AR НОЖ, KNIFE COMPL., upper
2	44121700		AR KNIFE SECTION, lower
3	44121800		AR KNIFE SECTION, BLADE, F. UPPER
4	44121900		AR Рельсовая накладка, CLIP knife
5	44122000		AR MOTOR, HYDRAULIC, orbit
6	44122100		AR SHAFT, CRANK
7	44122200		AR ARM, ROD connecting, comp
8	28281516		AR SUPPORT, BRACKET, (F1) on the left
9	28280738		AR BRACKET, (F0) on the right
10	44122300		AR KNIFE SECTION, blade, F. UPPER
11	44122500		AR NO DESCRIPTION,
12	44122700		AR SUPPORT, BRACKET, rh
12	44122800		AR SUPPORT, BRACKET, lh
13	41378800		AR RIVET,
14	41378500		AR RIVET,
15	41378700		AR RIVET,
16	44122900		AR SPACER,
17	44123000		AR SUPPORT,
18	40063700		AR SCREW,
19	40690900		AR SCREW, cylinder
20	120104		AR Винт, Hex, M8 x 20, 8.8,
21	40064300		AR SCREW,
22	40690500		AR SCREW, cylinder
23	44123100		AR BAR, KNIFE

1030 GRAIN HEADER

1-09(01) HYDRAULIC VERTICAL KNIFE



(F0) ON THE RIGHT (F1) ON THE LEFT

1030 GRAIN HEADER

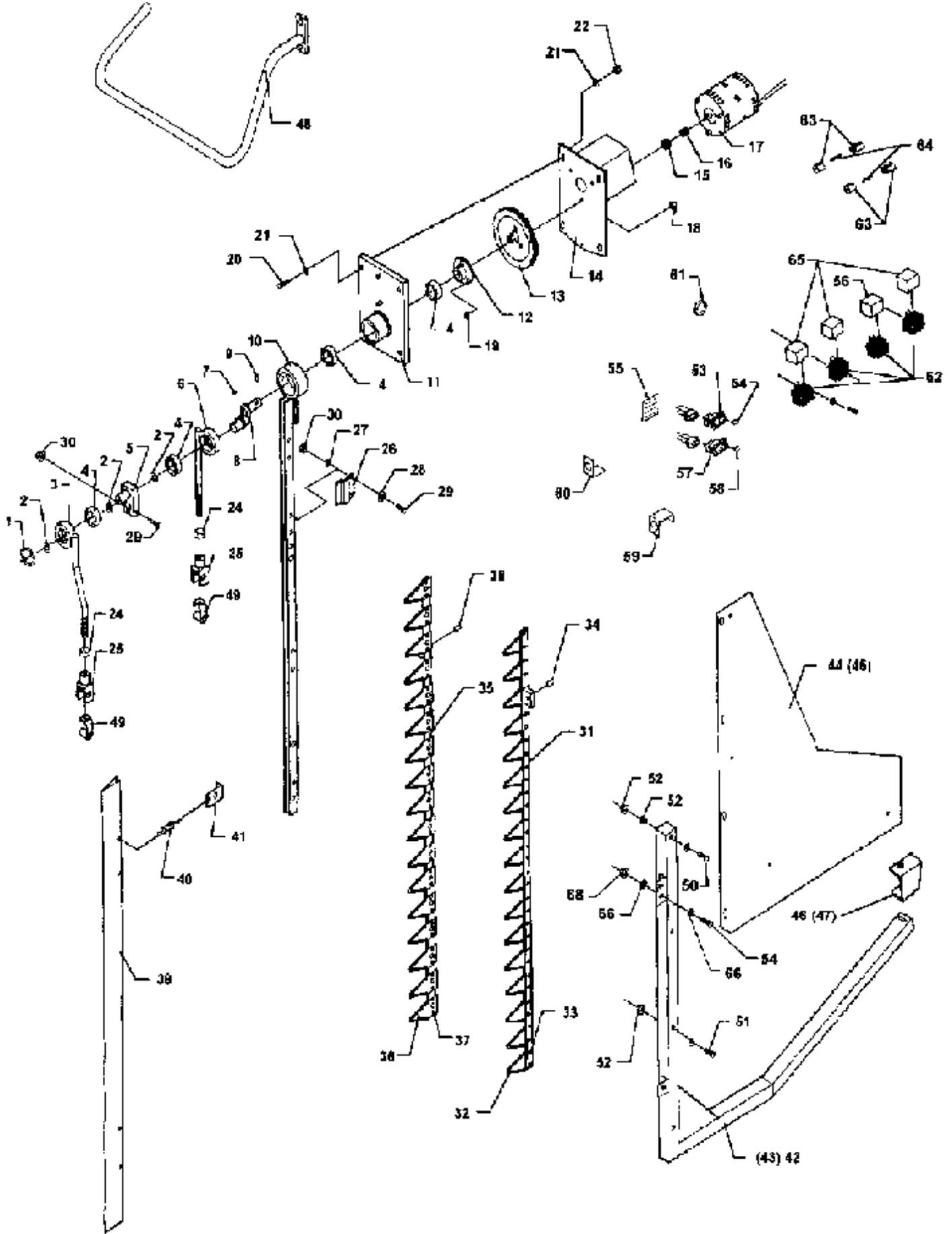
1-09(01) HYDRAULIC VERTICAL KNIFE

сылка	Номер детали	Кол-во	Описание
1	44121600		НОЖ, UPPER KNIFE COMPL.
2	44121700		KNIFE SECTION, LOWER KNIFE SECTION
3	44121800		KNIFE SECTION, BLADE F. UPPER KNIF
4	44121900		Рельсовая накладка, KNIFE CLIP
5	44122000		MOTOR, HYDRAULIC, ORBIT MOTOR
6	44122100		SHAFT, CRANK SHAFT
7	44122200		ARM, CONNECTING ROD COMP
8	28281516		SUPPORT, BRACKET (F1)
9	28280738		BRACKET, BRACKET (F0)
10	44122300		KNIFE SECTION, BLADE F. UPPER KNIF
11	44122500		NO DESCRIPTION, KNIFE HEAD
12	44122700		SUPPORT, BRACKET RH
12	44122800		SUPPORT, BRACKET LH
13	41378800		RIVET, RIVET
14	41378500		RIVET, RIVET
15	41378700		RIVET, RIVET
16	44122900		SPACER, SPACER
17	44123000		SUPPORT, SUPPORT
18	40063700		SCREW, SCREW
19	40690900		SCREW, CYLINDER SCREW
20	120104		Винт, Hex, M8 x 20, 8.8,
21	40064300		SCREW, SCREW
22	40690500		SCREW, CYLINDER SCREW
23	44123100		BAR, KNIFE BAR

(F0) ON THE RIGHT (F1) ON THE LEFT

1030 GRAIN HEADER

1-10 ELECTRIC VERTICAL KNIFE



1030 GRAIN HEADER

1-10 ELECTRIC VERTICAL KNIFE

сылка	Номер детали	Кол-во	Описание
1	42501800	1	CIRCLIP,
2	20400441	AR	WASHER,
3	28284074	4	СТЕРЖЕНЬ, КРЕПЕЖНЫЙ,
4	41616800	1	ПОДШИПНИК, ball
5	28284087	1	SUPPORT, CRANK
6	28284072	1	СТЕРЖЕНЬ, КРЕПЕЖНЫЙ,
7	43100900	1	Шплинт/чека, KEY
8	28284084	1	SUPPORT, CRANK
9	42612000	1	Шплинт/чека, tightning
10	28284079	1	SUPPORT, KNIFE vertical
11	28284093	1	SUPPORT, bearing housing
12	28284069	1	HUB,
13	28284081	1	PULLEY, WHEEL gear
14	28284090	1	SUPPORT, BRACKET engine
15	28284111	1	WASHER, NUT
16	28284080	1	WASHER, pinion
17	45070083	1	MOTOR, ELECTRIC,
18	40688000	3	SCREW,
19	15896221	3	Гайка, М6, Cl 10, hex
20	40426000	4	SCREW, hex
21	20400471	8	WASHER, DIA.10.5/20X2
22	41010800	4	NUT, hex
24	100016	2	Гайка, М10, Cl 8,
25	45905200	2	CLEVIS, head
26	28284094	8	Рельсовая накладка, CLIP knife
27	20400500	AR	WASHER,
28	20400409	32	WASHER,
29	40423700	16	SCREW, hex
30	41087500	16	NUT, lock
	28284060	1	НОЖ, I POS.31-34
31	28284105	1	НОЖ, back, I
32	44104100	17	NO DESCRIPTION,
33	41314900	34	RIVET, countersunk
34	43360800	1	BUSHING, LINING bronze
	28284061	1	НОЖ, II, POS.35-38
35	28284104	1	НОЖ, BACK, II
36	44104100	17	NO DESCRIPTION,
37	41314900	34	RIVET, countersunk
38	43360800	1	BUSHING, LINING bronze
39	28284124	1	Широкая пластинка, protection
40	26500317	2	SPRING,
41	28284125	2	Рельсовая накладка, retainer

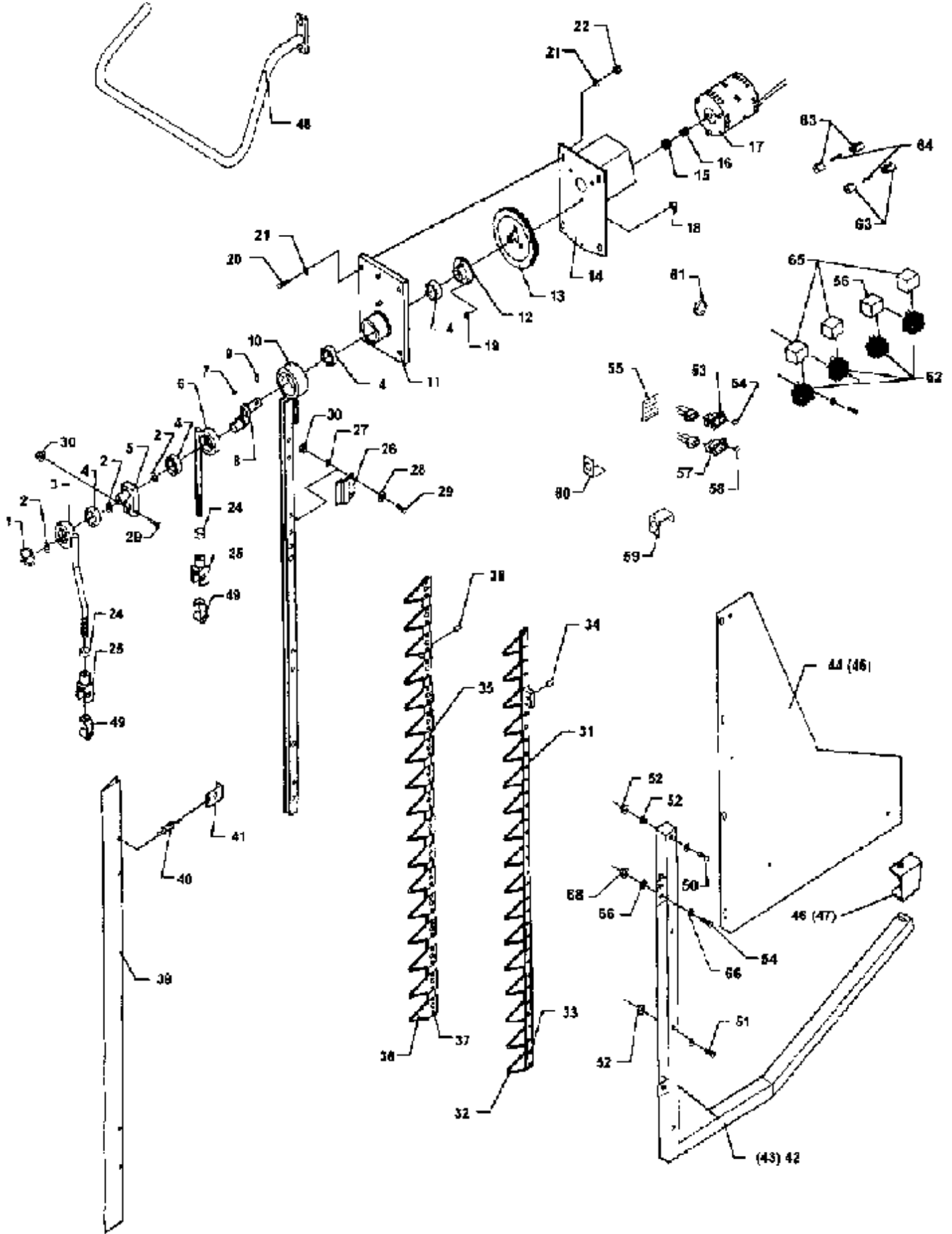
1030 GRAIN HEADER

1-10 ELECTRIC VERTICAL KNIFE

сылка	Номер детали	Кол-во	Описание
42	28284100	1	SUPPORT, BRACKET, rh, (AZ) optional equipment electric vertical knife, right
43	28284099	1	SUPPORT, BRACKET, lh, (AY) optional equipment electric vertical knife, left
44	28284140	2	Широкая пластинка, GUARD, rh, (AZ) optional equipment electric vertical knife, right
45	28284139	1	Широкая пластинка, GUARD, lh, (AY) optional equipment electric vertical knife, left
46	28284136	1	SUPPORT, BRACKET, rh, (AZ) optional equipment electric vertical knife, right
47	28284137	1	SUPPORT, BRACKET, lh, (AY) optional equipment electric vertical knife, left
48	28284107	1	Протектор,
50	40422400	AR	BOLT, hex
51	40422300	AR	SCREW, hex
52	41013400	AR	NUT, combi
53	45065000	1	SWITCH, (AZ) optional equipment electric vertical knife, right
54	28781207	1	SYMBOLS, PLATE, (AZ) optional equipment electric vertical knife, right
55	28284371	1	Широкая пластинка, contact, (AZ) optional equipment electric vertical knife, right
56	45060021	1	RELAY, auziliary, (AY) optional equipment electric vertical knife, left
57	45065000	1	SWITCH, (AY) optional equipment electric vertical knife, left
58	28781207	1	SYMBOLS, PLATE, (AY) optional equipment electric vertical knife, left
59	28284370	1	RETAINER, (AZ) optional equipment electric vertical knife, right
60	38780381	2	ANGLE, retainer, (AZ) optional equipment electric vertical knife, right
60	38780381	1	ANGLE, retainer, (AY) optional equipment electric vertical knife, left
61	45728200	AR	CIRCLIP, PIPE
62	45087800	3	РОЗЕТКА, (AZ) optional equipment electric vertical knife, right
63	45025700	1	BOX, FUSE, (AZ) optional equipment electric vertical knife, right
63	45025700	1	BOX, FUSE, (AY) optional equipment electric vertical knife, left
64	45010086	1	FUSE, 40 AMP, (AZ) optional equipment electric vertical knife, right
64	45010086	1	FUSE, 40 AMP, (AY) optional equipment electric vertical knife, left
65	45060021	3	RELAY, auxiliary, (AZ) optional equipment electric vertical knife, right
66	20400419	2	WASHER,
67	40425800	1	SCREW, hex
68	41087600	1	NUT, lock

1030 GRAIN HEADER

1-10(01) ELECTRIC VERTICAL KNIFE



(AY) OPTIONAL EQUIPM ELECTRIC VERTICAL KNIFE, LEFT (AZ) OPTIONAL EQUIPM ELECTRIC VERTICAL KNIFE, RIGHT

1030 GRAIN HEADER

1-10(01) ELECTRIC VERTICAL KNIFE

сылка	Номер детали	Кол-во	Описание
1	42501800	1	CIRCLIP, CIRCLIP
2	20400441		WASHER, WASHER
3	28284074	4	СТЕРЖЕНЬ, КРЕПЕЖНЫЙ, CONNECTING
4	41616800	1	ПОДШИПНИК, BALL BEARING
5	28284087	1	SUPPORT, CRANK
6	28284072	1	СТЕРЖЕНЬ, КРЕПЕЖНЫЙ, CONNECTING ROD
7	43100900	1	Шплинт/чека, KEY
8	28284084	1	SUPPORT, CRANK
9	42612000	1	Шплинт/чека, TIGHTENING
10	28284079	1	SUPPORT, VERTICAL KNIFE
11	28284093	1	SUPPORT, BEARING HOUSING
12	28284069	1	HUB, HUB
13	28284081	1	PULLEY, GEAR WHEEL
14	28284090	1	SUPPORT, ENGINE BRACKET
15	28284111	1	WASHER, NUT
16	28284080	1	WASHER, PIMION
17	45070083	1	MOTOR, ELECTRIC, ELECTRO-MOTOR
18	40688000	3	SCREW, SCREW
19	15896221	3	Гайка, М6, CI 10, HEXAGON NUT
20	40426000	4	SCREW, HEXAGON SCREW
21	20400471	8	WASHER, WASHER DIA.10.5/20X2
22	41010800	4	NUT, HEXAGON NUT
24	100016	2	Гайка, М10, CI 8,
25	45905200	2	CLEVIS, FORK HEAD
26	28284094	8	Рельсовая накладка, KNIFE CLIP
27	20400500		WASHER, WASHER
28	20400409	32	WASHER,
29	40423700	16	SCREW, HEXAGON SCREW
30	41087500	16	NUT, LOCK NUT
	28284060	1	НОЖ, KNIFE I POS.31-34
31	28284105	1	НОЖ, KNIFE BACK I
32	44104100	17	NO DESCRIPTION, KNIFE BLAD
33	41314900	34	RIVET, COUNTERSUNK RIVET
34	43360800	1	BUSHING, BRONZE LINING
	28284061	1	НОЖ, KNIFE II POS.35-38
35	28284104	1	НОЖ, KNIFE BACK II
36	44104100	17	NO DESCRIPTION, KNIFE BLAD
37	41314900	34	RIVET, COUNTERSUNK RIVET
38	43360800	1	BUSHING, BRONZE LINING
39	28284124	1	Широкая пластинка, PROTECTION GUARD
40	26500317	2	SPRING, SPRING
41	28284125	2	Рельсовая накладка, RETAINER

(AY) OPTIONAL EQUIPM ELECTRIC VERTICAL KNIFE, LEFT (AZ) OPTIONAL EQUIPM ELECTRIC VERTICAL KNIFE, RIGH

1030 GRAIN HEADER

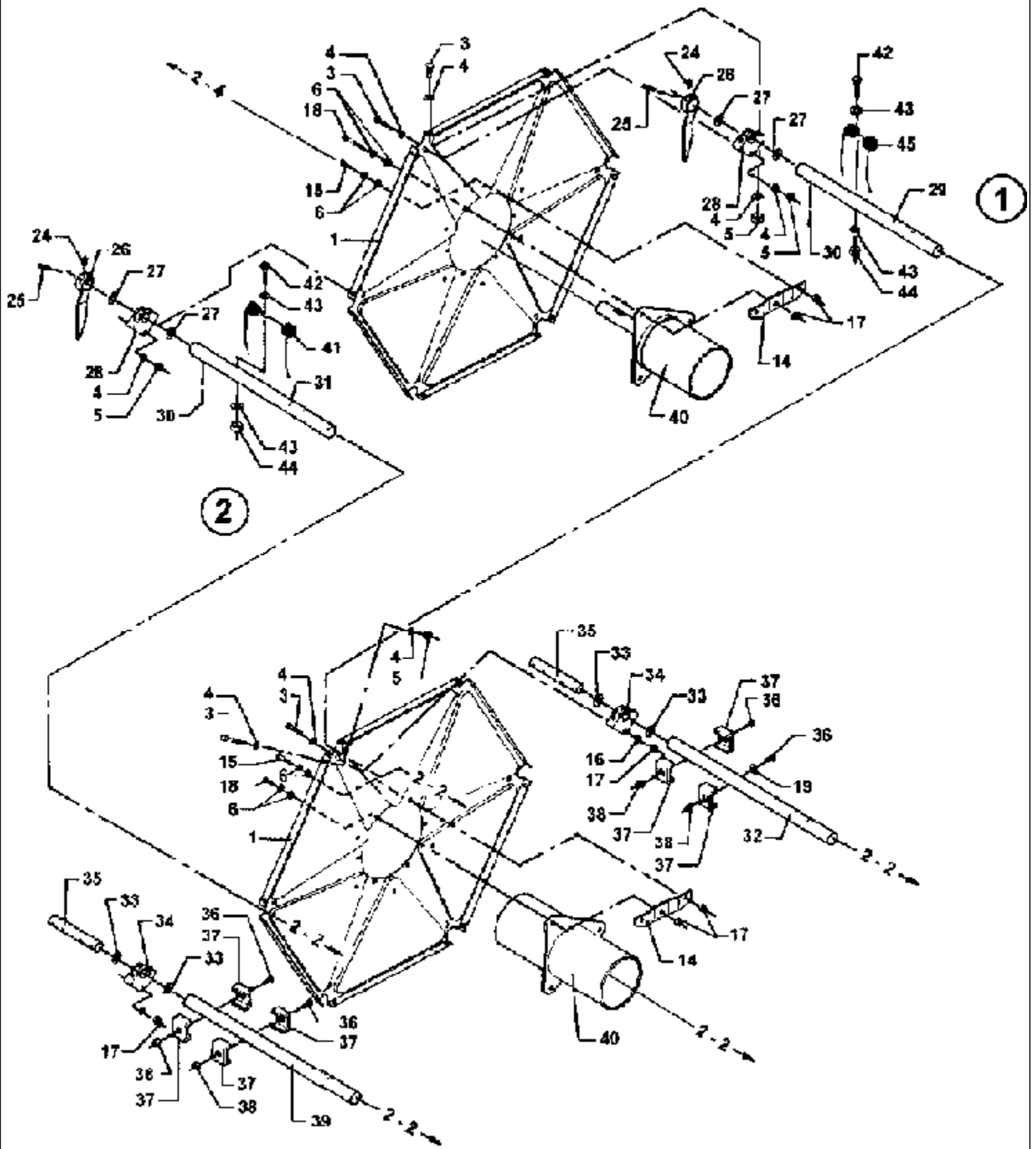
1-10(01) ELECTRIC VERTICAL KNIFE

сылка	Номер детали	Кол-во	Описание
42	28284100	1	SUPPORT, BRACKET RH (AZ)
43	28284099	1	SUPPORT, BRACKET LH (AY)
44	28284140	2	Широкая пластинка, GUARD RH (AZ)
45	28284139	1	Широкая пластинка, GUARD LH (AY)
46	28284136	1	SUPPORT, BRACKET RH (AZ)
47	28284137	1	SUPPORT, BRACKET LH (AY)
48	28284107	1	Протектор, DEFLECTOR
50	40422400		BOLT, HEXAGON SCREW
51	40422300		SCREW, HEXAGON SCREW
52	41013400		NUT, COMBI NUT
53	45065000	1	SWITCH, SWITCH (AZ)
54	28781207	1	SYMBOLS, SYMBOL PLATE (AZ)
55	28284371	1	Широкая пластинка, CONTACT PLATE (AZ)
56	45060021	1	RELAY, AUXILIARY RELAY (AY)
57	45065000	1	SWITCH, SWITCH (AY)
58	28781207	1	SYMBOLS, SYMBOL PLATE (AY)
59	28284370	1	RETAINER, RETAINER (AZ)
60	38780381	2	ANGLE, RETAINER (AZ)
60	38780381	1	ANGLE, RETAINER (AY)
61	45728200		CIRCLIP, PIPE CLAMP
62	45087800	3	РОЗЕТКА, SOCKET (AZ)
63	45025700	1	BOX, FUSE, FUSE RETAINER (AZ)
63	45025700	1	BOX, FUSE, FUSE RETAINER (AY)
64	45010086	1	FUSE, FUSE 40 AMP (AZ)
64	45010086	1	FUSE, FUSE 40 AMP (AY)
65	45060021	3	RELAY, AUXILIARY RELAY (AZ)
66	20400419	2	WASHER, WASHER
67	40425800	1	SCREW, HEXAGON SCREW
68	41087600	1	NUT, LOCK NUT

(AY) OPTIONAL EQUIPM ELECTRIC VERTICAL KNIFE, LEFT (AZ) OPTIONAL EQUIPM ELECTRIC VERTICAL KNIFE, RIGH

1030 GRAIN HEADER

2-1 REEL - RIGHT HAND



1030 GRAIN HEADER

2-1 REEL - RIGHT HAND

сылка	Номер детали	Кол-во	Описание
1	28680240	2	SHEET ASSY., PLATE reel, +F.931664
3	40402700	AR	SCREW, hex,+F.931869
4	20400403	AR	WASHER, steel, +F.931869
5	41087400	AR	NUT, lock
6	20400413	AR	WASHER, +F.931503, DIA. 8.4/16X1.6
14	28660051	6	Фиксатор, CLAMP
15	40404700	AR	SCREW, hex
16	20400506	AR	SPACER, DIA. 8.5/20X2.5
17	41087500	AR	NUT, lock, +F.931503
18	40405000	AR	SCREW, hex
19	20400507	6	WASHER, (G3)
24	D40630900	6	SCREW, PIN threaded, T.924383
24	40632000	6	SCREW, PIN threaded, F.924384
25	42614300	6	Шплинт/чека, tightening
26	28680107	6	Шип, SPIKE reel, rh
27	20400586	AR	WASHER,
28	28680117	AR	Держатель подшипника,
29	28680178	3	SHAFT, reel, tine, I (S8) 12'
29	28680170	3	SHAFT, reel, tine, I (T7) 14'
29	28680168	3	SHAFT, reel, tine, I (S4) 16'
29	28680154	3	SHAFT, reel, tine, I, rh, (T8) 18'
29	28680145	3	SHAFT, reel, tine, I, (70) 20'-22'
30	41411100	AR	PIN, split
31	28680176	3	SHAFT, reel, tine, II, (S8) 12'
31	28680171	3	SHAFT, reel, tine, II, (T7) 14'
31	28680167	3	SHAFT, reel, tine, II, (S4) 16'
31	28680156	3	SHAFT, reel, tine, II, rh, (T8) 18'
31	28680141	3	SHAFT, reel, tine, r, II, (70) 20'-22'
32	28680142	3	SHAFT, reel, tine, I, L., (F4) 22'
32	28680147	3	SHAFT, reel, tine, I, le, (F3) 20'
32	28680153	3	SHAFT, reel, tine, I, lh, (T8) 18'
33	20400585	12	WASHER, (G3) 18'-20' and 22'
34	28680132	6	Держатель подшипника, (G3) 18'-20' and 22', DIA. 26.3
35	28680139	6	Поперечный вал, PIN intermediate, (G3) 18'-20' and 22'
36	40426000	24	SCREW, hex, (G3) 18'-20' and 22'
37	28660035	42	NO DESCRIPTION, (G3) 18'-20' and 22'
38	41087600	24	NUT, lock, (G3) 18'-20' and 22'
39	28680140	3	SHAFT, reel, tine, II, L, (F4) 22'
39	28680148	3	SHAFT, reel, tine, II, L, (F3) 20'
39	28680152	3	SHAFT, reel, tine, II, lh, (T8) 18'
40	28680179	1	TUBE, reel, 12', (S8) 12'
40	28680174	1	TUBE, reel, 14', (T7) 14'

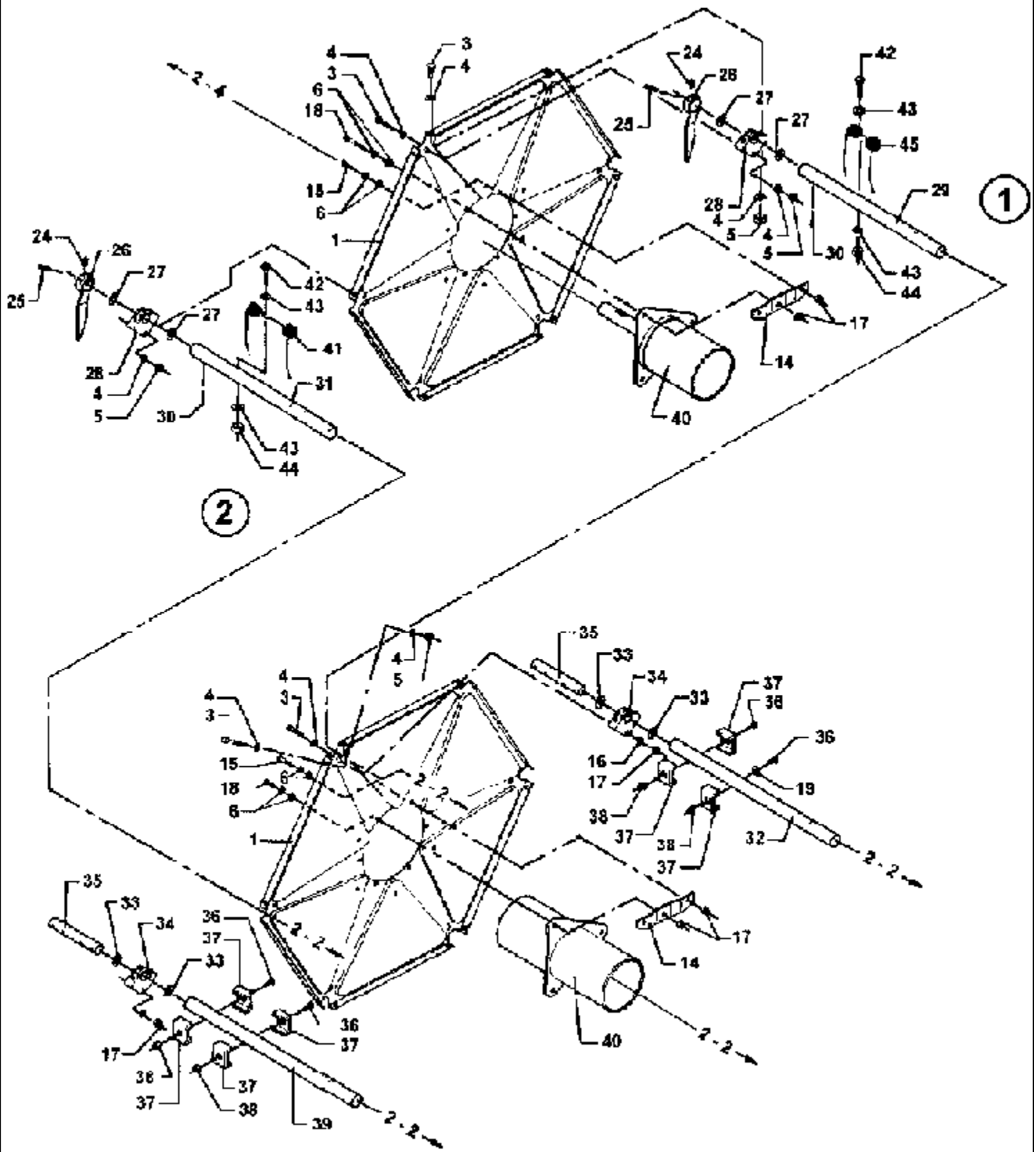
1030 GRAIN HEADER

2-1 REEL - RIGHT HAND

сылка	Номер детали	Кол-во	Описание
40	28680166	1	TUBE, reel, 16', (S4) 16'
40	28680159	1	TUBE, reel, 18', (T8) 18'
40	28680151	1	TUBE, reel, 20', (F3) 20'
40	28680138	1	TUBE, reel, 22', (F4) 22'
41	28680130	AR	Граблина, SPRING ring
42	40423900	AR	SCREW, hex
43	20400506	AR	SPACER, DIA. 8.5/20 x 2.5
44	41087500	AR	NUT, lock
45	28680131	3	Граблина, SPRING ring

1030 GRAIN HEADER

2-1(01) REEL - RIGHT HAND



(F3) 20' (F4) 22' (G3) 18'-20' AND 22' (S4) 16' (S8) 12' (T7) 14' (T8) 18' (70) 20'-22'

1030 GRAIN HEADER

2-1(01) REEL - RIGHT HAND

сылка	Номер детали	Кол-во	Описание
1	28680240	2	SHEET ASSY., REEL PLATE +F.931664
3	40402700		SCREW, HEXAGON SCREW +F.931869
4	20400403		WASHER, STEEL WASHER +F.931869
5	41087400		NUT, LOCKNUT
6	20400413		WASHER, WASHER +F.931503, DIA. 8.4/16X1.6
14	28660051	6	Фиксатор, CLAMP
15	40404700		SCREW, HEXAGON SCREW
16	20400506		SPACER, SPACER DIA. 8.5/20X2.5
17	41087500		NUT, LOCK NUT +F.931503
18	40405000		SCREW, HEXAGON SCREW
19	20400507	6	WASHER, WASHER (G3)
24	D40630900	6	SCREW, THREADED PIN T.924383
24	40632000	6	SCREW, THREADED PIN F.924384
25	42614300	6	Шплинт/чека, TIGHTENING PIN
26	28680107	6	Шип, REEL SPIKE RH
27	20400586		WASHER, WASHER
28	28680117		Держатель подшипника, BEARING
29	28680178	3	SHAFT, REEL TINE BAR I (S8)
29	28680170	3	SHAFT, REEL TINE BAR I (T7)
29	28680168	3	SHAFT, REEL TINE BAR I (S4)
29	28680154	3	SHAFT, REEL TINE BAR I RH (T8)
29	28680145	3	SHAFT, REEL TINE BAR I (70)
30	41411100		PIN, SPLIT PIN
31	28680176	3	SHAFT, REEL TINE BAR II (S8)
31	28680171	3	SHAFT, REEL TINE BAR II (T7)
31	28680167	3	SHAFT, REEL TINE BAR II (S4)
31	28680156	3	SHAFT, REEL TINE BAR II RH (T8)
31	28680141	3	SHAFT, REEL TINE BAR R. II (70)
32	28680142	3	SHAFT, REEL TINE BAR I, L. (F4)
32	28680147	3	SHAFT, REEL TINE BAR I, LE (F3)
32	28680153	3	SHAFT, REEL TINE BAR I LH (T8)
33	20400585	12	WASHER, WASHER (G3)
34	28680132	6	Держатель подшипника, BEARING (G3), DIA. 26.3
35	28680139	6	Поперечный вал, INTERMEDIATE PIN (G3)
36	40426000	24	SCREW, HEXAGON SCREW (G3)
37	28660035	42	NO DESCRIPTION, BOW (G3)
38	41087600	24	NUT, LOCK NUT (G3)
39	28680140	3	SHAFT, REEL TINE BAR II, L (F4)
39	28680148	3	SHAFT, REEL TINE BAR II, L (F3)
39	28680152	3	SHAFT, REEL TINE BAR II LH (T8)
40	28680179	1	TUBE, REEL PIPE 12' (S8)
40	28680174	1	TUBE, REEL PIPE 14' (T7)

(F3) 20' (F4) 22' (G3) 18'-20' AND 22' (S4) 16' (S8) 12' (T7) 14' (T8) 18' (70) 20'-22'

1030 GRAIN HEADER

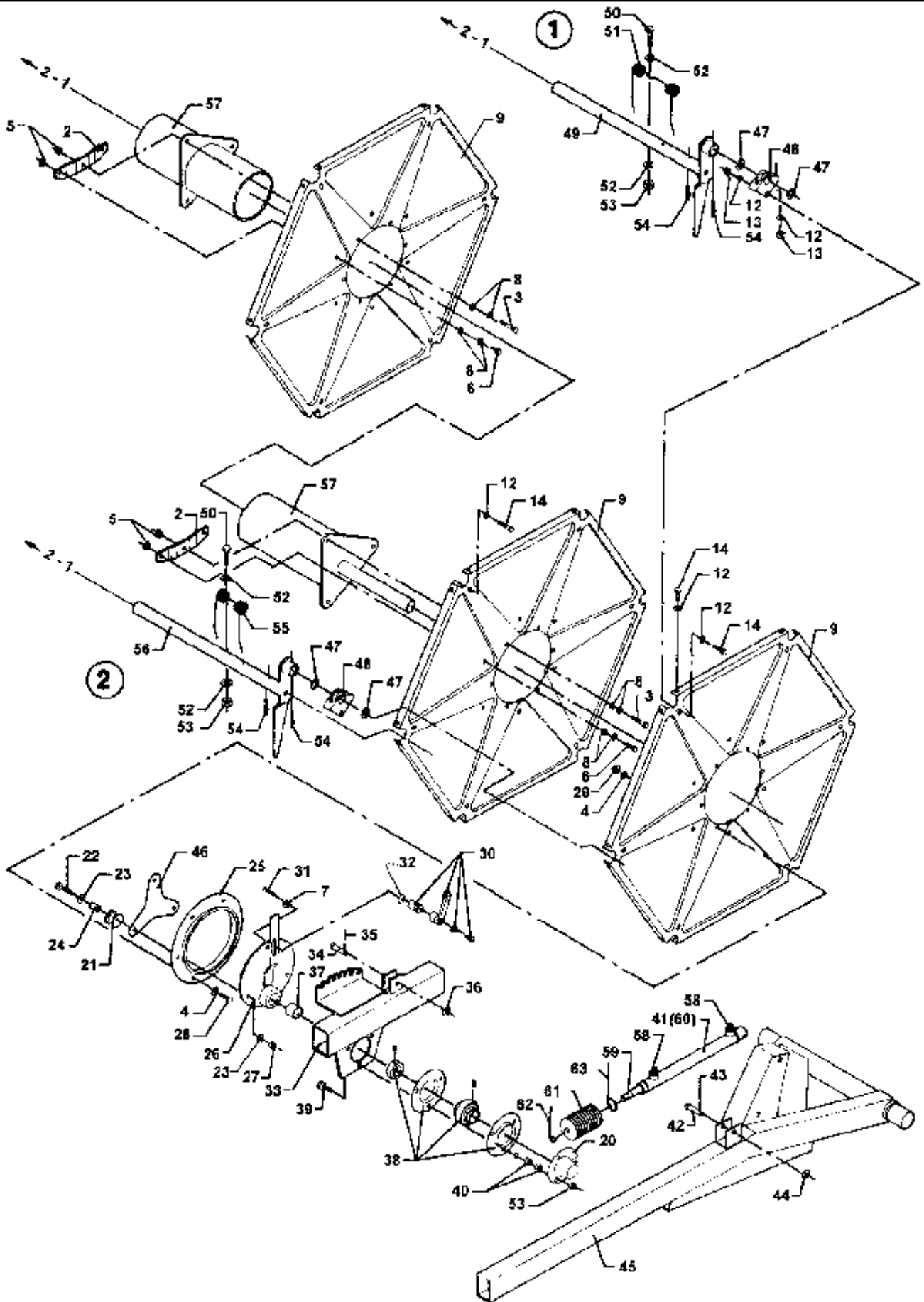
2-1(01) REEL - RIGHT HAND

сылка	Номер детали	Кол-во	Описание
40	28680166	1	TUBE, REEL PIPE 16' (S4)
40	28680159	1	TUBE, REEL PIPE 18' (T8)
40	28680151	1	TUBE, REEL PIPE 20' (F3)
40	28680138	1	TUBE, REEL PIPE 22' (F4)
41	28680130		Граблина, REEL SPRING
42	40423900		SCREW, HEXAGON SCREW
43	20400506		SPACER, SPACER DIA. 8.5/20X2.5
44	41087500		NUT, LOCK NUT
45	28680131	3	Граблина, REEL SPRING

(F3) 20' (F4) 22' (G3) 18'-20' AND 22' (S4) 16' (S8) 12' (T7) 14' (T8) 18' (70) 20'-22'

1030 GRAIN HEADER

2-2 REEL - LEFT HAND



1030 GRAIN HEADER

2-2 REEL - LEFT HAND

сылка	Номер детали	Кол-во	Описание
2	28660051	6	Фиксатор, CLAMP
3	40405000	AR	SCREW, hex
4	20400506	AR	SPACER, DIA. 8.5/20X2.5
5	41087500	AR	NUT, lock, +F.931503
6	40404700	AR	SCREW, hex
7	20400518	1	SPACER, WASHER
8	20400413	AR	WASHER, +F.931503, DIA8.4/16X1.6
9	28680240	3	SHEET ASSY., PLATE reel, +F.931664
12	20400403	AR	WASHER, steel, +F.931869
13	41087400	AR	NUT, lock
14	40402700	AR	SCREW, hex, +F.931869
20	28761977	1	COVER,
21	28660005	3	ROLLER, guide
22	40426000	3	SCREW, hex
23	20400416	3	WASHER, DIA.10.5/30X2.5
24	28660143	3	BUSHING,
25	28660036	1	FLANGE, RING guide
26	28680097	1	PLATE ASSY., eccentric, INC.POS.37
27	41087600	3	NUT, lock, +F.52265
28	120104	6	Винт, Hex, M8 x 20, 8.8, +F.931313
29	41087500	6	NUT, lock, +F.931313
30	43387500	1	LEVER, tightening
31	40070100	1	SCREW,
32	20400426	1	WASHER, DIA. 13/24X2.5
33	28680054	1	BRACKET, PART bearing, left
34	28280382	1	Шплинт/чека,
35	41408800	1	Палец, split
36	20400505	1	SPACER, WASHER
37	43338200	1	BUSHING, lining, DIA. 35/39X3
38	41707800	1	HOUSING, BEARING, flange
39	40407800	3	SCREW, hex
40	41010800	3	NUT, hex
41	45100028	1	Корпус домкрата, REEL cylinder, DIA. 25/16
42	28280383	1	PIN,
43	41408800	1	Палец, split
44	20400471	1	WASHER, DIA. 10.5/20X2
45	38283301	1	FRAME, REEL left, (E4) 12'-14-16-18 and 20'
45	38283817	1	ARM, REEL frame, left (F4) 22'
46	28680120	1	PLATE, eccentric
47	20400586	AR	WASHER,
48	28680117	AR	Держатель подшипника,
49	28680178	3	SHAFT, reel, tine, I, (S8) 12'

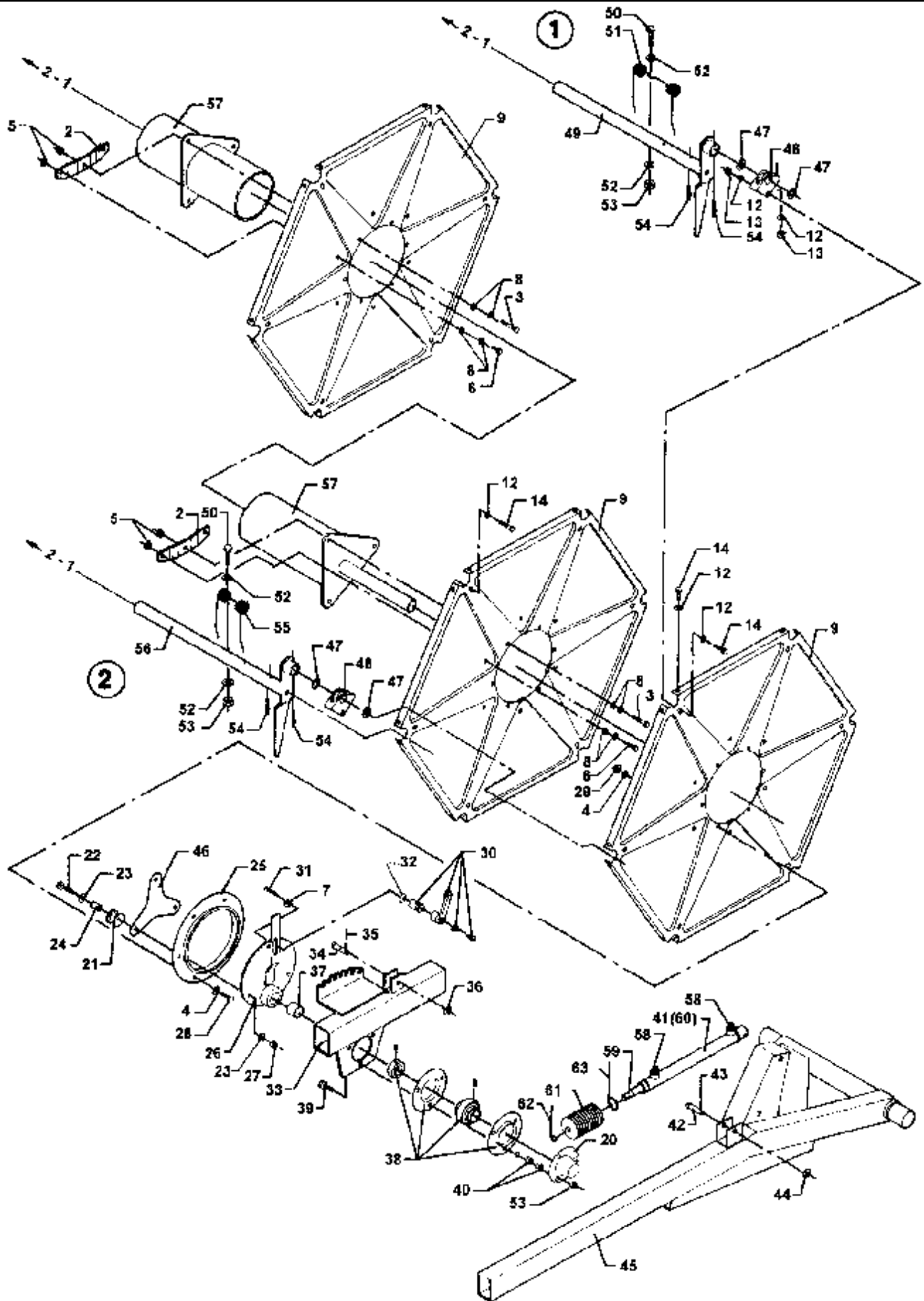
1030 GRAIN HEADER

2-2 REEL - LEFT HAND

сылка	Номер детали	Кол-во	Описание
49	28680170	3	SHAFT, reel, tine, I, (T7) 14'
49	28680168	3	SHAFT, reel, tine, I, (S4) 16'
49	28680153	3	SHAFT, reel, tine, I, lh, (T8) 18'
49	28680147	3	SHAFT, reel, tine, I, le, (F3) 20'
49	28680142	3	SHAFT, reel, tine, I, L., (F4) 22'
50	40423900	AR	SCREW, hex
51	28680130	AR	Граблина, SPRING reel
52	20400506	AR	SPACER, DIA. 8.5/20X2.5
53	41087500	AR	NUT, lock
54	41411100	AR	PIN, split
55	28680131	3	Граблина, SPRING reel
56	28680176	3	SHAFT, reel, tine, II, (S8) 12'
56	28680171	3	SHAFT, reel, tine, II, (T7) 14'
56	28680167	3	SHAFT, reel, tine, II, (S4) 16'
56	28680152	3	SHAFT, reel, tine, II, LH, (T8) 18'
56	28680148	3	SHAFT, reel, tine, II, L, (F3) 20'
56	28680140	3	SHAFT, reel, tine, II, L, (F4) 22'
57	28680179	1	TUBE, reel, 12', (S8), 12'
57	28680174	1	TUBE, reel, 14', (T7) 14'
57	28680166	1	TUBE, reel, 16', (S4) 16'
57	28680159	1	TUBE, reel, 18', (T8) 18'
57	28680151	1	TUBE, reel, 20', (F3) 20'
57	28680138	1	TUBE, reel, 22', (F4) 22'
58	45250000	2	Фиттинг, Расома
58	D45252800	2	CONNECTION, PPT
59	45100021	1	Шатун поршня, Расома
60	45100080	1	Комплект прокладок, Расома
60	45110020	1	PACKAGE, SEALS, PPT
60	45110084	1	PACKAGE, SEALS, Serta
61	28281626	1	BELLOWS, rubber, +F.926971
62	45050038	1	CLAMP, +F.926971
63	45050037	1	CLAMP, RETAINER, +F.926971, 3,6X203

1030 GRAIN HEADER

2-2(01) REEL - LEFT HAND



(E4) 12'-14-16-18 AND 20' (F3) 20' (F4) 22' (S4) 16' (S8) 12' (T7) 14' (T8) 18'

1030 GRAIN HEADER

2-2(01) REEL - LEFT HAND

сылка	Номер детали	Кол-во	Описание
2	28660051	6	Фиксатор, CLAMP
3	40405000		SCREW, HEXAGON SCREW
4	20400506		SPACER, SPACER DIA. 8.5/20X2.5
5	41087500		NUT, LOCK NUT +F.931503
6	40404700		SCREW, HEXAGON SCREW
7	20400518	1	SPACER, WASHER
8	20400413		WASHER, WASHER +F.931503, DIA8.4/16X1.6
9	28680240	3	SHEET ASSY., REEL PLATE +F.931664
12	20400403		WASHER, STEEL WASHER +F.931869
13	41087400		NUT, LOCK NUT
14	40402700		SCREW, HEXAGON SCREW +F.931869
20	28761977	1	COVER, COVER
21	28660005	3	ROLLER, GUIDE ROLLER
22	40426000	3	SCREW, HEXAGON SCREW
23	20400416	3	WASHER, WASHER DIA.10.5/30X2.5
24	28660143	3	BUSHING, BUSH
25	28660036	1	FLANGE, GUIDE RING
26	28680097	1	PLATE ASSY., ECCENTRIC PLATE INC.POS.37
27	41087600	3	NUT, LOCK NUT +F.52265
28	120104	6	Винт, Нех, М8 х 20, 8.8, +F.931313
29	41087500	6	NUT, LOCK NUT +F.931313
30	43387500	1	LEVER, TIGHTENING LEVER
31	40070100	1	SCREW, SCREW
32	20400426	1	WASHER, WASHER DIA. 13/24X2.5
33	28680054	1	BRACKET, BEARING PART LEFT
34	28280382	1	Шплинт/чека, PIN
35	41408800	1	Палец, SPLIT PIN
36	20400505	1	SPACER, WASHER
37	43338200	1	BUSHING, LINING DIA. 35/39X3
38	41707800	1	HOUSING, BEARING, FLANGE BEARING
39	40407800	3	SCREW, HEXAGON SCREW
40	41010800	3	NUT, HEXAGON NUT
41	45100028	1	Корпус домкрата, REEL CYLINDER DIA. 25/16
42	28280383	1	PIN, PIN
43	41408800	1	Палец, SPLIT PIN
44	20400471	1	WASHER, WASHER DIA. 10.5/20X2
45	38283301	1	FRAME, REEL FRAME LEFT (E4)
45	38285025	1	ARM ASSY., REEL FRAME LEFT (F4)
46	28680120	1	PLATE, ECCENTRIC PLATE
47	20400586		WASHER, WASHER
48	28680117		Держатель подшипника, BEARING
49	28680178	3	SHAFT, REEL TINE BAR I (S8)

(E4) 12'-14-16-18 AND 20' (F3) 20' (F4) 22' (S4) 16' (S8) 12' (T7) 14' (T8) 18'

1030 GRAIN HEADER

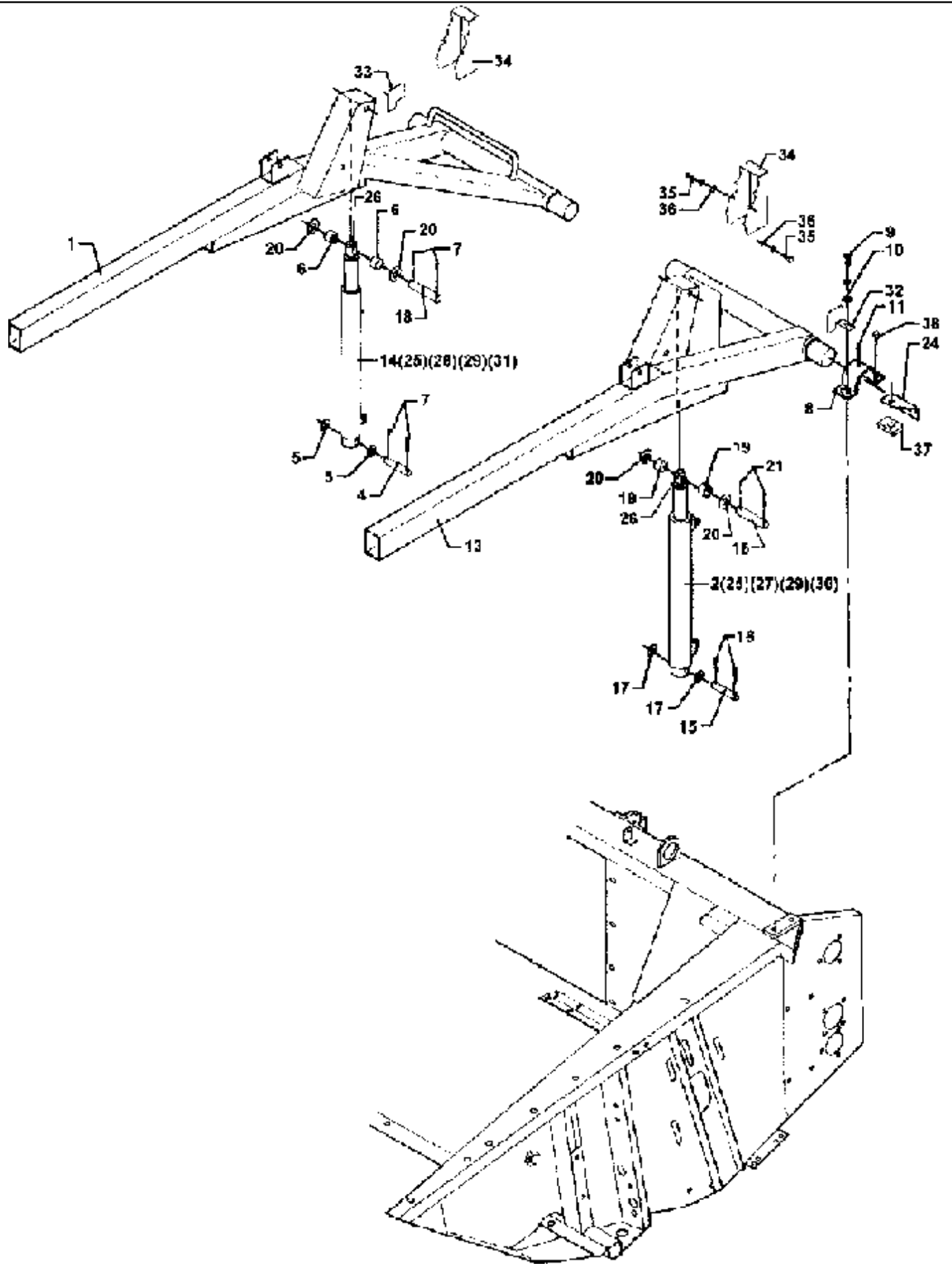
2-2(01) REEL - LEFT HAND

сылка	Номер детали	Кол-во	Описание
49	28680170	3	SHAFT, REEL TINE BAR I (T7)
49	28680168	3	SHAFT, REEL TINE BAR I (S4)
49	28680153	3	SHAFT, REEL TINE BAR I LH (T8)
49	28680147	3	SHAFT, REEL TINE BAR I, LE (F3)
49	28680142	3	SHAFT, REEL TINE BAR I, L. (F4)
50	40423900		SCREW, HEXAGON SCREW
51	28680130		Граблина, REEL SPRING
52	20400506		SPACER, SPACER DIA. 8.5/20X2.5
53	41087500		NUT, LOCK NUT
54	41411100		PIN, SPLIT PIN
55	28680131	3	Граблина, REEL SPRING
56	28680176	3	SHAFT, REEL TINE BAR II (S8)
56	28680171	3	SHAFT, REEL TINE BAR II (T7)
56	28680167	3	SHAFT, REEL TINE BAR II (S4)
56	28680152	3	SHAFT, REEL TINE BAR II LH (T8)
56	28680148	3	SHAFT, REEL TINE BAR II, L (F3)
56	28680140	3	SHAFT, REEL TINE BAR II, L (F4)
57	28680179	1	TUBE, REEL PIPE 12' (S8)
57	28680174	1	TUBE, REEL PIPE 14' (T7)
57	28680166	1	TUBE, REEL PIPE 16' (S4)
57	28680159	1	TUBE, REEL PIPE 18' (T8)
57	28680151	1	TUBE, REEL PIPE 20' (F3)
57	28680138	1	TUBE, REEL PIPE 22' (F4)
58	45250000	2	Фиттинг, CONNECTOR PACOMA
58	D45252800	2	CONNECTION, CONNECTOR PPT
59	45100021	1	Шатун поршня, PISTON ROD PACOMA
60	45100080	1	Комплект прокладок, SEAL KIT PACOMA
60	45110020	1	PACKAGE, SEALS, SEAL KIT PPT
60	45110084	1	PACKAGE, SEALS, SEAL KIT SERTA
61	28281626	1	BELLOWS, RUBBER BELLOWS +F.926971
62	45050038	1	CLAMP, +F.926971
63	45050037	1	CLAMP, RETAINER +F.926971, 3,6X203

(E4) 12'-14-16-18 AND 20' (F3) 20' (F4) 22' (S4) 16' (S8) 12' (T7) 14' (T8) 18'

1030 GRAIN HEADER

2-3 REEL SUSPENSION AND HYDRAULIC CYLINDERS



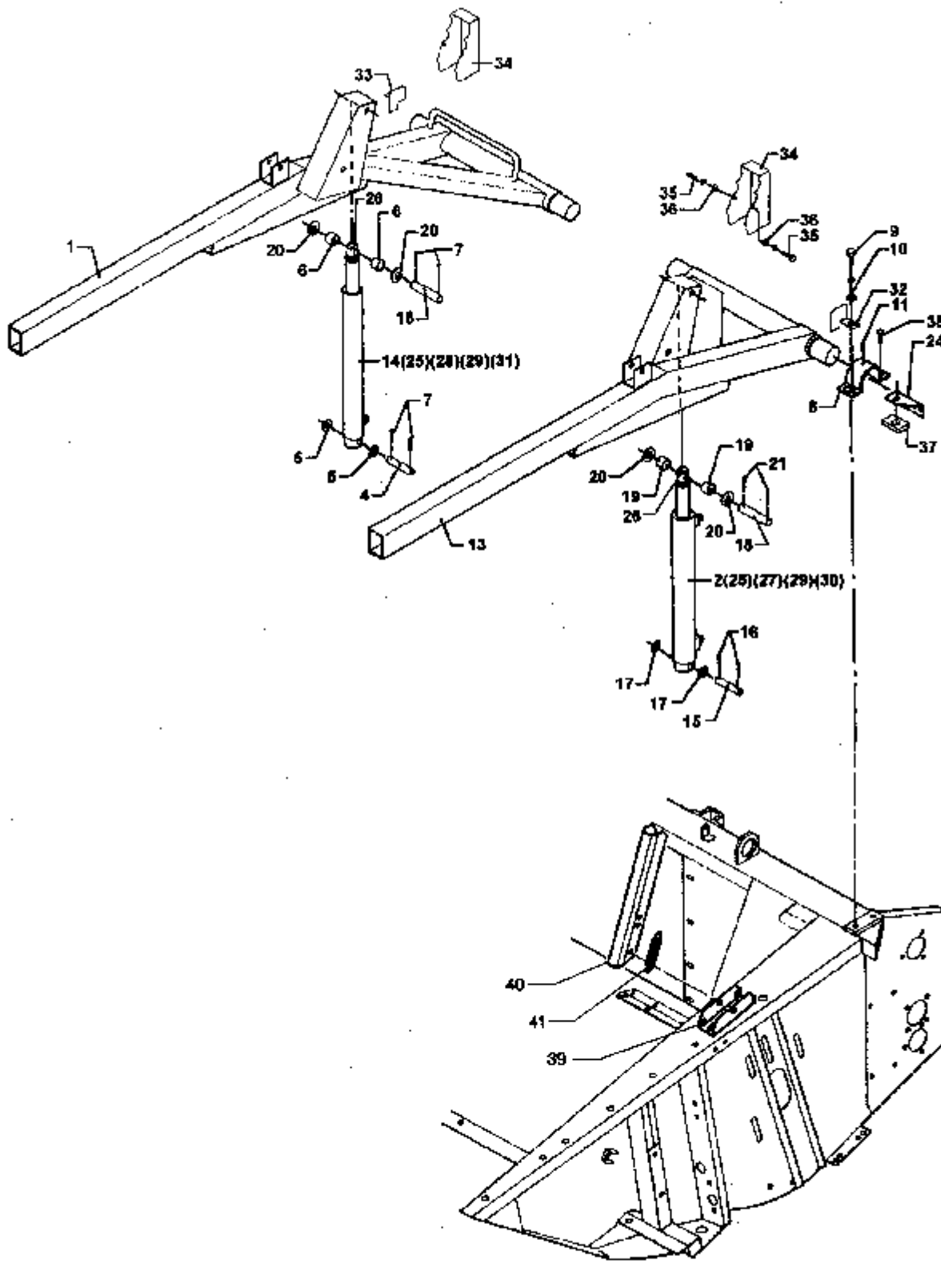
1030 GRAIN HEADER

2-3 REEL SUSPENSION AND HYDRAULIC CYLINDERS

сылка	Номер детали	Кол-во	Описание
1	38283302	1	FRAME, REEL right, (E4) 12'-14-16-18 and 20'
1	38283816	1	ARM, FRAME reel, right, (F4) 22'
2	45100066	1	CYLINDER, REEL DIA.35
4	28280236	1	Шплинт/чека,
5	20400518	2	SPACER, WASHER
6	28751140	2	BUSHING,
7	41408800	4	Палец, split
8	38283300	2	ХОМУТ, КРОНШТЕЙНА, SHELL bearing
9	40410800	2	SCREW, hex
10	20400424	2	WASHER,
11	43001500	2	Тавотница,
13	38283301	1	FRAME, REEL left, (E4) 12'-14-16-18 and 20'
13	38283817	1	ARM, REEL left, (F4) 22'
14	45100067	1	CYLINDER, REEL, DIA. 25
15	28280236	1	Шплинт/чека,
16	41408800	2	Палец, split
17	20400518	2	SPACER, WASHER
18	28280237	2	Шплинт/чека,
19	28751140	2	BUSHING,
20	20400520	4	SPACER,
21	41408800	4	Палец, split
24	38283251	1	КРОНШТЕЙН, RETAINER guard
25	41042700	2	NUT, hex, Расома
26	45100044	2	Головка, PISTON, Расома
27	45100016	1	Шатун поршня, Расома
28	45100017	1	Шатун поршня, Расома
29	D45252800	3	CONNECTION,
30	45100031	1	Комплект прокладок, Расома
30	45110030	1	PACKAGE, SEALS, PPT
30	45110089	1	PACKAGE, SEALS, Serta
31	45100032	1	Комплект прокладок, Расома
31	45110022	1	PACKAGE, SEALS, PPT
31	45110090	1	PACKAGE, SEALS, Serta
32	38680025	1	ANGLE, ELBOW, lh, F.926971
33	38680024	1	ANGLE, ELBOW, rh, F.926971
34	38281518	2	Протектор, COVER, F.926971
35	40402400	4	SCREW, hex, F.926971
36	20400404	4	WASHER, F.926971
37	28283835	2	SUPPORT, dog, +F.928659
38	40410900	2	SCREW, hex, +F.928659

1030 GRAIN HEADER

2-3(01) REEL SUSPENSION AND HYDRAULIC CYLINDERS



(E4) 12'-14-16-18- AND 20' (F4) 22'

1030 GRAIN HEADER

2-3(01) REEL SUSPENSION AND HYDRAULIC CYLINDERS

сылка	Номер детали	Кол-во	Описание
1	38283302	1	FRAME, REEL FRAME RIGHT (E4)
1	38283816	1	ARM, REEL FRAME RIGHT (F4)
2	45100066	1	CYLINDER, REEL CYLINDER DIA.35
4	28280236	1	Шплинт/чека, PIN
5	20400518	2	SPACER, WASHER
6	28751140	2	BUSHING, SPACER BUSH
7	41408800	4	Палец, SPLIT PIN
8	38283300	2	ХОМУТ, КРОНШТЕЙНА, BEARING SHELL
9	40410800	2	SCREW, HEXAGON SCREW
10	20400424	2	WASHER, WASHER
11	43001500	2	Тавотница, GREASE NIPPLE
13	38283301	1	FRAME, REEL FRAME LEFT (E4)
13	38283817	1	ARM, REEL FRAME LEFT (F4)
14	45100067	1	CYLINDER, REEL CYLINDER DIA. 25
15	28280236	1	Шплинт/чека, PIN
16	41408800	2	Палец, SPLIT PIN
17	20400518	2	SPACER, WASHER
18	28280237	2	Шплинт/чека, PIN
19	28751140	2	BUSHING, SPACER BUSH
20	20400520	4	SPACER, SPACER
21	41408800	4	Палец, SPLIT PIN
24	38283251	1	КРОНШТЕЙН, GUARD RETAINER
25	41042700	2	NUT, HEXAGON NUT PACOMA
26	45100044	2	Головка, PISTON HEAD PACOMA
27	45100016	1	Шатун поршня, PISTON ROD PACOMA
28	45100017	1	Шатун поршня, PISTON ROD PACOMA
29	D45252800	3	CONNECTION, CONNECTOR
30	45100031	1	Комплект прокладок, GASKET KIT PACOMA
30	45110030	1	PACKAGE, SEALS, SEAL KIT PPT
30	45110089	1	PACKAGE, SEALS, SEAL KIT SERTA
31	45100032	1	Комплект прокладок, SEAL KIT PACOMA
31	45110022	1	PACKAGE, SEALS, SEAL KIT PPT
31	45110090	1	PACKAGE, SEALS, SEAL KIT SERTA
32	38680025	1	ANGLE, ELBOW, LH F.926971
33	38680024	1	ANGLE, ELBOW, RH F.926971
34	38281518	2	Протектор, COVER GUARD F.926971
35	40402400	4	SCREW, HEXAGON SCREW F.926971
36	20400404	4	WASHER, WASHER F.926971
37	28283835	2	SUPPORT, DOG +F.928659
38	40410900	2	SCREW, HEXAGON SCREW +F.928659
39	28685027	1	Консоль,
40	28685015	1	Стенд,

(E4) 12'-14-16-18- AND 20' (F4) 22'

1030 GRAIN HEADER

2-3(01) REEL SUSPENSION AND HYDRAULIC CYLINDERS

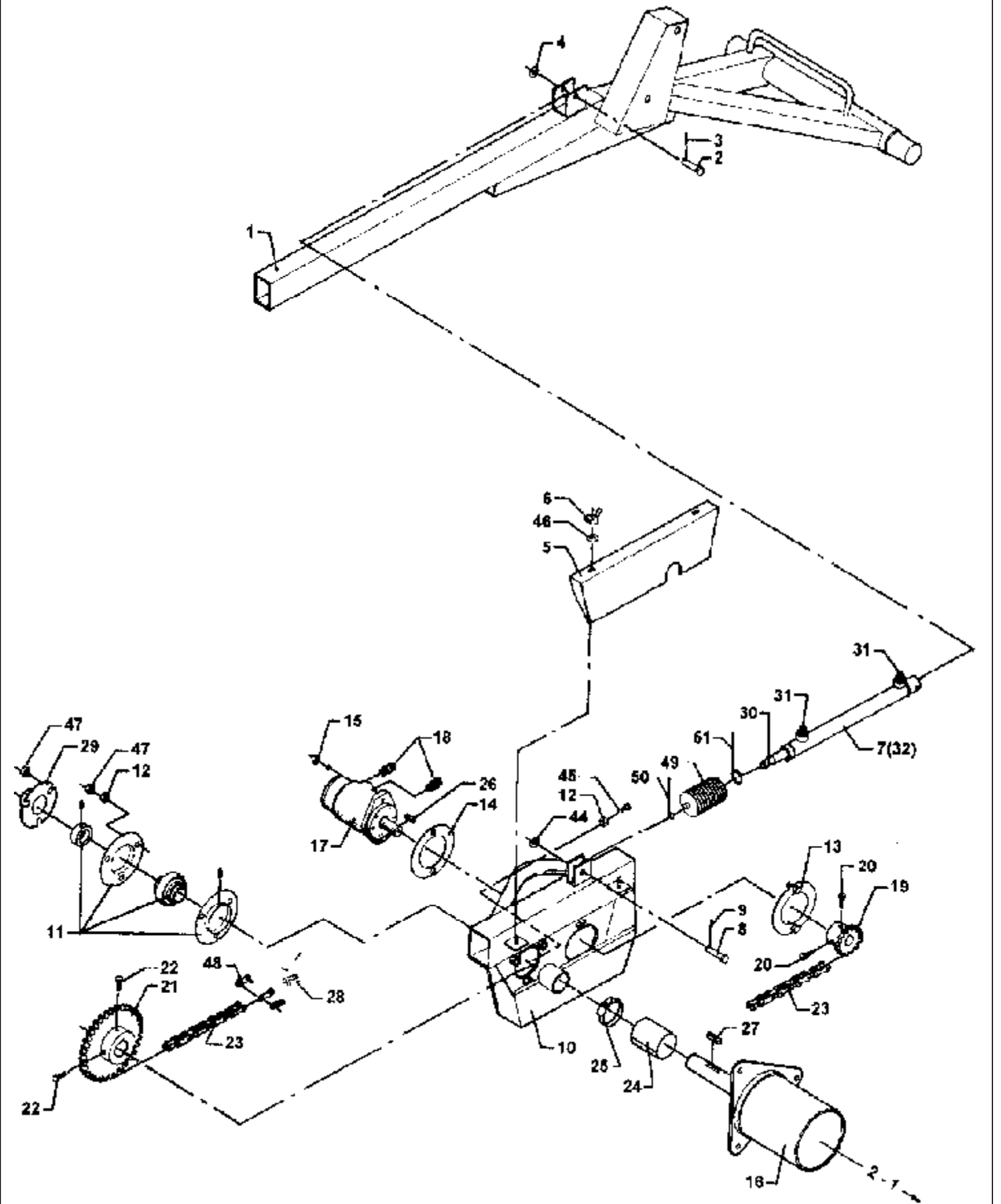
сылка	Номер детали	Кол-во	Описание
-------	--------------	--------	----------

41	28710853	1	SPRING,
----	----------	---	---------

(E4) 12'-14-16-18- AND 20' (F4) 22'

1030 GRAIN HEADER

2-4 REEL SUSPENSION AND HYDRAULIC MOTOR



1030 GRAIN HEADER

2-4 REEL SUSPENSION AND HYDRAULIC MOTOR

сылка	Номер детали	Кол-во	Описание
1	38283302	1	FRAME, FRAME reel, right, (E4) 12'-14-16-18 and 20'
1	38283816	1	ARM, FRAME reel, right, (F4) 22'
2	28280383	1	PIN,
3	41408800	1	Палец, split
4	20400471	1	WASHER, DIA. 10.5/20X2
5	28280046	1	Вал ведущий, cover
6	41057100	2	NUT, WING,
7	45100027	1	Корпус домкрата, CYLINDER reel, DIA. 32/20
8	28280382	1	Шплинт/чека,
9	41408800	1	Палец, split
10	28680055	1	SUPPORT, PIECE bearing
11	41707800	1	HOUSING, BEARING, FLANGE
12	41010800	3	NUT, hex
13	28650018	1	PLATE, sealing, 2
14	28650101	1	PLATE, sealing
15	337475	2	Гайка, M12, Cl 10,
16	28680179	1	TUBE, reel, 12', (S8) 12'
16	28680174	1	TUBE, reel, 14', (T7) 14'
16	28680166	1	TUBE, reel, 16', (S4) 16'
16	28680159	1	TUBE, reel, 18', (T8) 18'
16	28680151	1	TUBE, reel, 20', (F3) 20'
16	28680138	1	TUBE, reel, 22', (F4) 22'
17	45120700	1	MOTOR, HYDRAULIC, orbit
18	D45250700	2	CONNECTOR,
19	28650023	1	Привод, chain, 5/8"-13T
20	120104	2	Винт, Hex, M8 x 20, 8.8,
21	28680013	1	Ведущая звездочка,
22	40405100	2	SCREW, hex
23	42325700	1	Цепь, roller
24	28680087	1	Трубопровод, protecting
25	45728000	1	CLIP,
26	43103400	1	KEY,
27	43103500	1	KEY,
28	42363200	1	Звено цепи, offset
29	28761977	1	COVER,
30	45100022	1	Шатун поршня, Rasoma
31	45250000	2	Фиттинг, Rasoma
31	D45252800	2	CONNECTION, PPT
32	45100070	1	Комплект прокладок, Rasoma
32	45110019	1	PACKAGE, SEALS, PPT
32	45110083	1	PACKAGE, SEALS, Serta
44	20400505	1	SPACER, WASHER

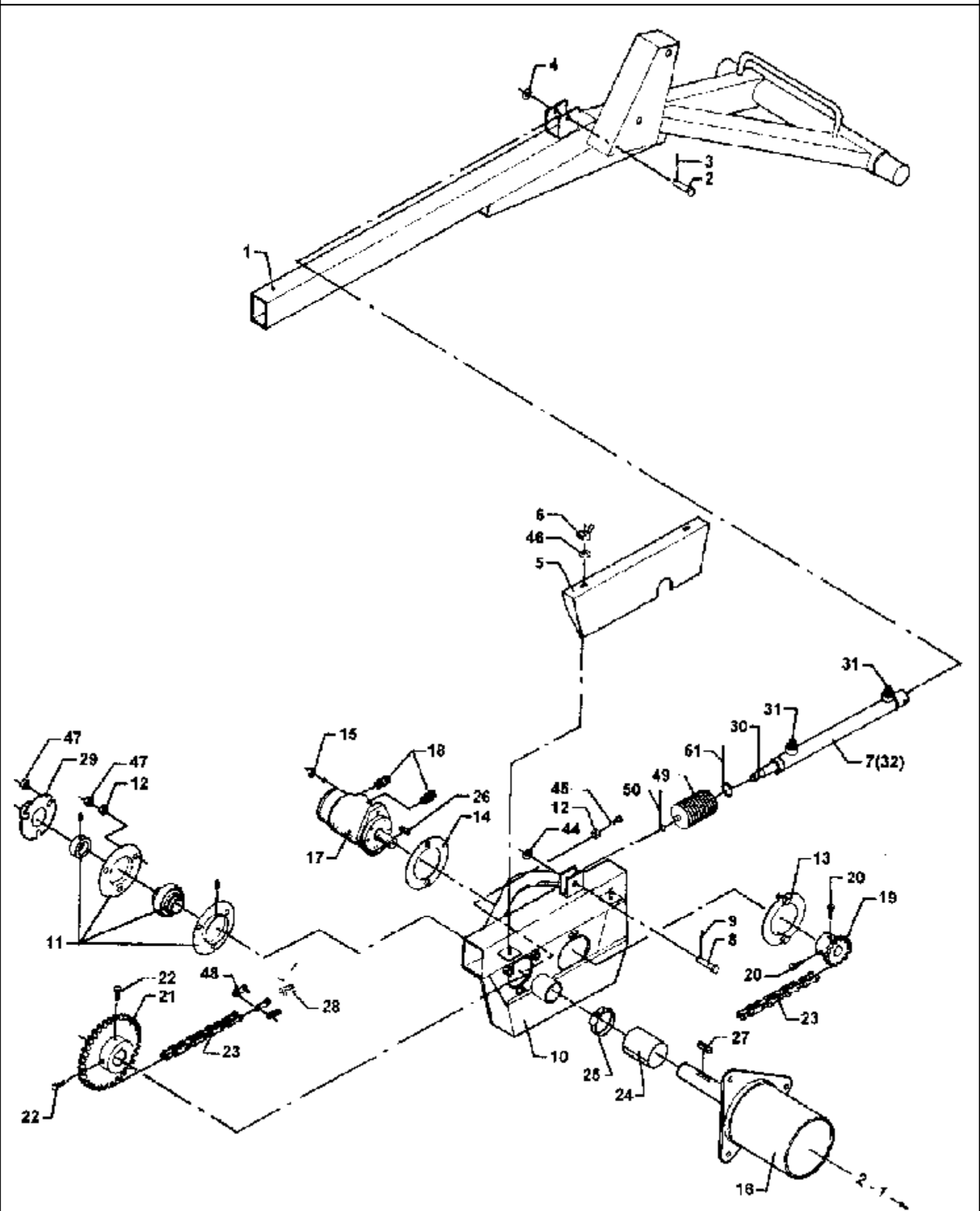
1030 GRAIN HEADER

2-4 REEL SUSPENSION AND HYDRAULIC MOTOR

сылка	Номер детали	Кол-во	Описание
45	40408400	1	SCREW, hex
46	20400414	2	WASHER, DIA.8.5/24.5X3
47	41087500	6	NUT, lock
48	42363100	1	Звено, JOINT
49	28281626	1	BELLOWS, rubber, +F.926971
50	45050038	AR	CLAMP, +F.926971
51	45050038	1	CLAMP, retainer, +F.926971, 3,6X203

1030 GRAIN HEADER

2-4(01) REEL SUSPENSION AND HYDRAULIC MOTOR



(E4) 12'-14-16-18 AND 20' (F3) 20' (F4) 22' (S4) 16' (S8) 12' (T7) 14' (T8) 18'

1030 GRAIN HEADER

2-4(01) REEL SUSPENSION AND HYDRAULIC MOTOR

сылка	Номер детали	Кол-во	Описание
1	38283302	1	FRAME, REEL FRAME RIGHT (E4)
1	38283816	1	ARM, REEL FRAME RIGHT (F4)
2	28280383	1	PIN, PIN
3	41408800	1	Палец, SPLIT PIN
4	20400471	1	WASHER, WASHER DIA. 10.5/20X2
5	28280046	1	Вал ведущий, COVER
6	41057100	2	NUT, WING, WING NUT
7	45100027	1	Корпус домкрата, REEL CYLINDER DIA. 32/20
8	28280382	1	Шплинт/чека, PIN
9	41408800	1	Палец, SPLIT PIN
10	28680055	1	SUPPORT, BEARING PIECE
11	41707800	1	HOUSING, BEARING, FLANGE BEARING
12	41010800	3	NUT, HEXAGON NUT
13	28650018	1	PLATE, SEALING PLATE 2
14	28650101	1	PLATE, SEALING PLATE
15	337475	2	Гайка, M12, CI 10,
16	28680179	1	TUBE, REEL PIPE 12' (S8)
16	28680174	1	TUBE, REEL PIPE 14' (T7)
16	28680166	1	TUBE, REEL PIPE 16' (S4)
16	28680159	1	TUBE, REEL PIPE 18' (T8)
16	28680151	1	TUBE, REEL PIPE 20' (F3)
16	28680138	1	TUBE, REEL PIPE 22' (F4)
17	45120700	1	MOTOR, HYDRAULIC, ORBIT MOTOR
18	D45250700	2	CONNECTOR, CONNECTOR
19	28650023	1	Привод, CHAIN DRIVE 5/8"-13T
20	120104	2	Винт, Нех, М8 х 20, 8.8,
21	28680013	1	Ведущая звездочка, SPROCKET
22	40405100	2	SCREW, HEXAGON SCREW
23	42325700	1	Цепь, ROLLER CHAIN
24	28680087	1	Трубопровод, PROTECTING TUBE
25	45728000	1	CLIP, CLIP
26	43103400	1	KEY, KEY
27	43103500	1	KEY, KEY
28	42363200	1	Звено цепи, OFFSET LINK
29	28761977	1	COVER, COVER
30	45100022	1	Шатун поршня, PISTON ROD PACOMA
31	45250000	2	Фиттинг, CONNECTOR PACOMA
31	D45252800	2	CONNECTION, CONNECTOR PPT
32	45100070	1	Комплект прокладок, SEAL KIT PACOMA
32	45110019	1	PACKAGE, SEALS, SEAL KIT PPT
32	45110083	1	PACKAGE, SEALS, SEAL KIT SERTA
44	20400505	1	SPACER, WASHER

(E4) 12'-14-16-18 AND 20' (F3) 20' (F4) 22' (S4) 16' (S8) 12' (T7) 14' (T8) 18'

1030 GRAIN HEADER

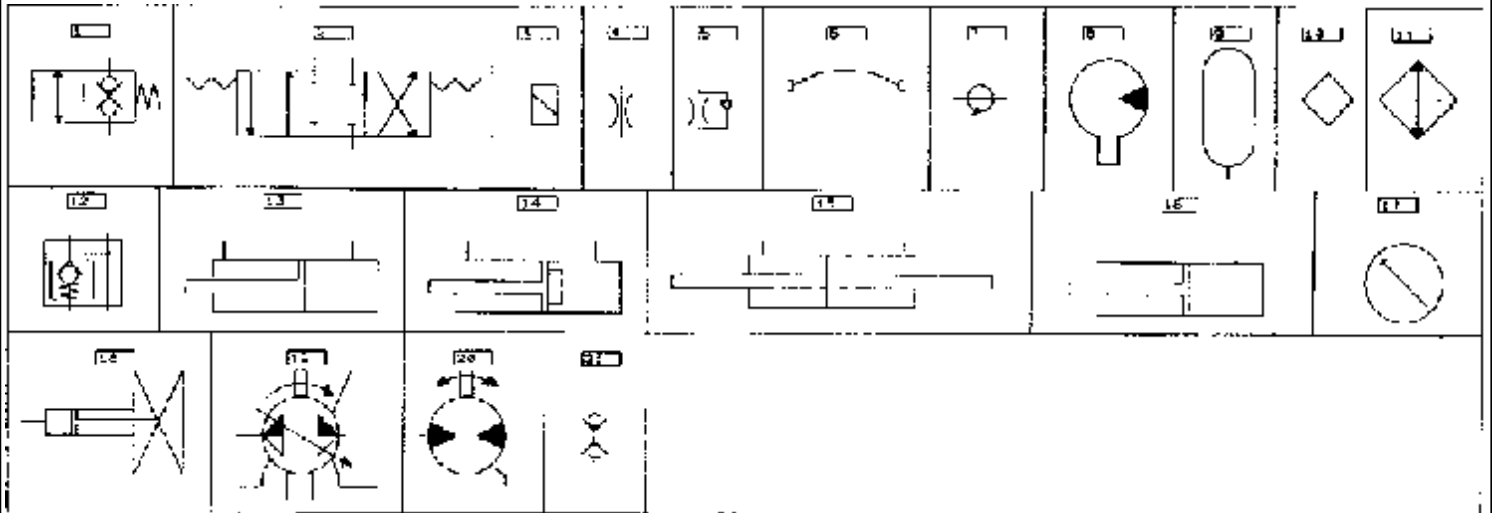
2-4(01) REEL SUSPENSION AND HYDRAULIC MOTOR

сылка	Номер детали	Кол-во	Описание
45	40408400	1	SCREW, HEXAGON SCREW
46	20400414	2	WASHER, WASHER DIA.8.5/24.5X3
47	41087500	6	NUT, LOCK NUT
48	42363100	1	Звено, JOINT LINK
49	28281626	1	BELLOWS, RUBBER BELLOWS +F.926971
50	45050038		CLAMP, +F.926971
51	45050038	1	CLAMP, RETAINER +F.926971, 3,6X203

(E4) 12'-14-16-18 AND 20' (F3) 20' (F4) 22' (S4) 16' (S8) 12' (T7) 14' (T8) 18'

1030 GRAIN HEADER

3-1 KEY TO SIGNATURES



- 1 = 1/2 VENTIL
- 2 = 3/4 VENTIL
- 3 = HRSHTAPPE
- 4 = DRONLESKIVE
- 5 = DRONLESKIVE EN VEJ
- 6 = HYDR. SLANGE
- 7 = SKULLEFORBUNDLED
- 8 = HYDR. MOTOR
- 9 = AKKUMULATOR
- 10 = OULJELEDEL
- 11 = RØR
- 12 = KONTRAVENTIL
- 13 = DOUBELTY. CYLINDER
- 14 = ENKELTY. CYLINDER H ØRØR
- 15 = STYRT CYLINDER
- 16 = ENKELTYRRENDE CYLINDER
- 17 = MÅNDEMETER
- 18 = OIL INDIKATOR
- 19 = FÆLDMOTORKUMPE
- 20 = FÆLDMOTØR
- 21 = LYNKØRRE

- VALVE
- VALVE
- HYDRAULIC COIL
- THROTTLE WASHER
- HYDR. HOSE
- CLUTCH
- HYDR. MOTOR
- ACCUMULATOR
- FILTER
- RADIATOR
- NON RETURN VALVE
- HYDR. CYLINDER
- HYDR. CYLINDER
- CONTROL CYLINDER
- HYDR. CYLINDER
- PRESSURE GAUGE
- COLLECTOR MAN
- HYDR. PUMP
- HYDR. MOTOR
- HYDR. COUPLING

- VENTIL
- VENTIL
- HRSHTAPPE
- DRONLESKIVE
- DRONLESKIVE
- HYDRAULISCHLAUCH
- KUPPLUNG
- HYDROMOTOR
- ÖFELCHEN
- FILTER
- KÜHLER
- RÜCKSCHLAFVENTIL
- ZYLINDER
- ZYLINDER
- FÜHRUNGSZYLINDER
- ZYLINDER
- MANNHETER
- VÄRTATÖR
- FÄLLE
- FÄLDMOTOR
- ÖFÄLLEKOPPLUNG

- VALVE
- VALVE
- DOSEINE
- ROUNDELLE RENNLEHTE
- ROUNDELLE RENNLEHTE
- DURSTE
- FÄHRE
- HYDRAUL. MOTOR
- AKKUMULATOR O'AZUT
- FILTR
- RADIATOR
- CLAPET DE NON-RETOUR
- VALV HYDR
- VALV HYDR
- VALV O' ØRØR
- VALV HYDR
- MANNHETER
- VÄRTATÖR
- ÖFÄLLE HYDR
- MOTOR HYDR
- MOTOR RØRRE

1030 GRAIN HEADER

3-1 KEY TO SIGNATURES

сылка Номер детали Кол-во

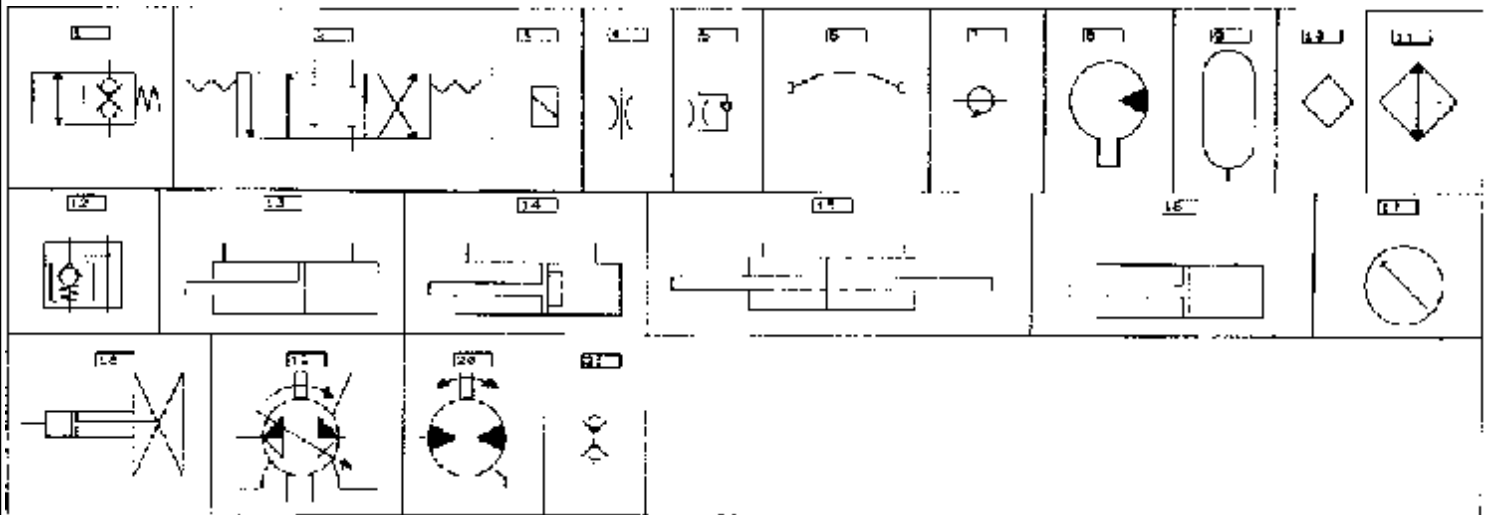
Описание

сылка	Номер детали	Кол-во	Описание

--

1030 GRAIN HEADER

3-1(01) KEY TO SIGNATURES



- 1 = 1/2 VENTIL
- 2 = 3/4 VENTIL
- 3 = HRSCHTAPPE
- 4 = DRUCKSKIVE
- 5 = DRUCKSKIVE MED VEJ
- 6 = HYDR. SLANGE
- 7 = SKILLTØRRENDLEDE
- 8 = HYDR. MOTOR
- 9 = AKKUMULATOR
- 10 = FILTER
- 11 = RADIATOR
- 12 = KONTRAVENTIL
- 13 = DOUBELT CYLINDER
- 14 = TRIPLET CYLINDER MED ØRØR
- 15 = STYR CYLINDER
- 16 = ENKELTVIRKENDE CYLINDER
- 17 = MANOMETER
- 18 = CILINDERPUMPE
- 19 = FÆLDMOTORPUMPE
- 20 = FÆLDMOTOR
- 21 = LYNKØBLESSE

- VALVE
- VALVE
- HYDRAULIC HOSE
- THROTTLE WASHER
- HYDR. HOSE
- CLUTCH
- HYDR. MOTOR
- ACCUMULATOR
- FILTER
- RADIATOR
- NON-RETURN VALVE
- HYDR. CYLINDER
- TRIPLET CYLINDER
- STEERING CYLINDER
- HYDR. CYLINDER
- PRESSURE GAUGE
- COLLECTOR PUMP
- HYDR. PUMP
- HYDR. MOTOR
- HYDR. COUPLING

- VENTIL
- VENTIL
- HANDELSPÅLE
- DRUCKSKIVE
- DROSSELSKIVE
- HYDRAULISCHLAUCH
- KUPPLUNG
- HYDROMOTOR
- OPBEHÅLTER
- FILTER
- KØLER
- PUSKOPPEVENTIL
- ZYLINDER
- ZYLINDER
- FØRINGSRÅR
- ZYLINDER
- HÅNDMETER
- VÆRTATOR
- FÆLLE
- FÆLDMOTOR
- ØFFNELSKUPPLUNG

- VALVE
- VALVE
- DOSENE
- ØFFNELLE RENNEMANTE
- RØNDELLE RENNEMANTE
- DURSTE
- FÆLLE
- HYDRAULISK
- AKKUMULATOR MED ÅBNE
- FILTR
- RADIATOR
- CLAPET DE NON-RETOUR
- HYDR. CYLINDER
- HYDR. CYLINDER
- HYDR. CYLINDER
- HYDR. CYLINDER
- HANOMETER
- VÆRTATOR
- PUMPE HYDR.
- MOTOR HYDR.
- HANOMETER

1030 GRAIN HEADER

3-1(01) KEY TO SIGNATURES

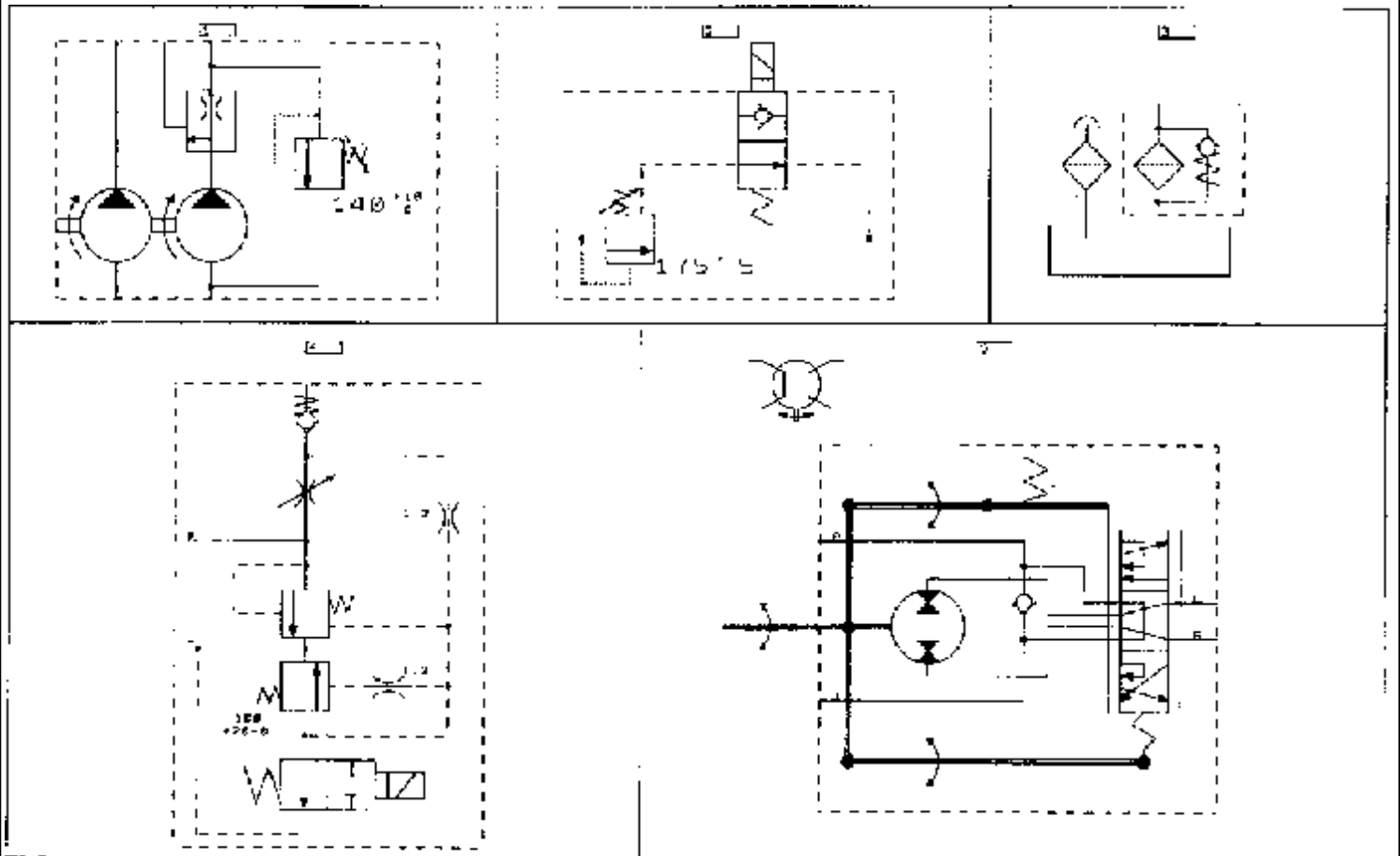
сылка Номер детали Кол-во

Описание

сылка	Номер детали	Кол-во	Описание

1030 GRAIN HEADER

3-1A KEY TO SIGNATURES



- = PUMPE - TORQUE PUMPE
- = BYPASS VALVE
- = HYDRAULIKOLJETANK
- = FLOWDIVIDER
- = VALVE BLOCK

- = PUMPE
- = BYPASS VALVE
- = OILTANK
- = FLOWDIVIDER
- = VALVE BLOCK

- = PUMPE
- = BYPASS VALVE
- = OILTANK
- = FLOWDIVIDER
- = VALVE BLOCK

- = PUMPE
- = BYPASS VALVE
- = OILTANK
- = FLOWDIVIDER
- = VALVE BLOCK

1030 GRAIN HEADER

3-1A KEY TO SIGNATURES

сылка Номер детали Кол-во

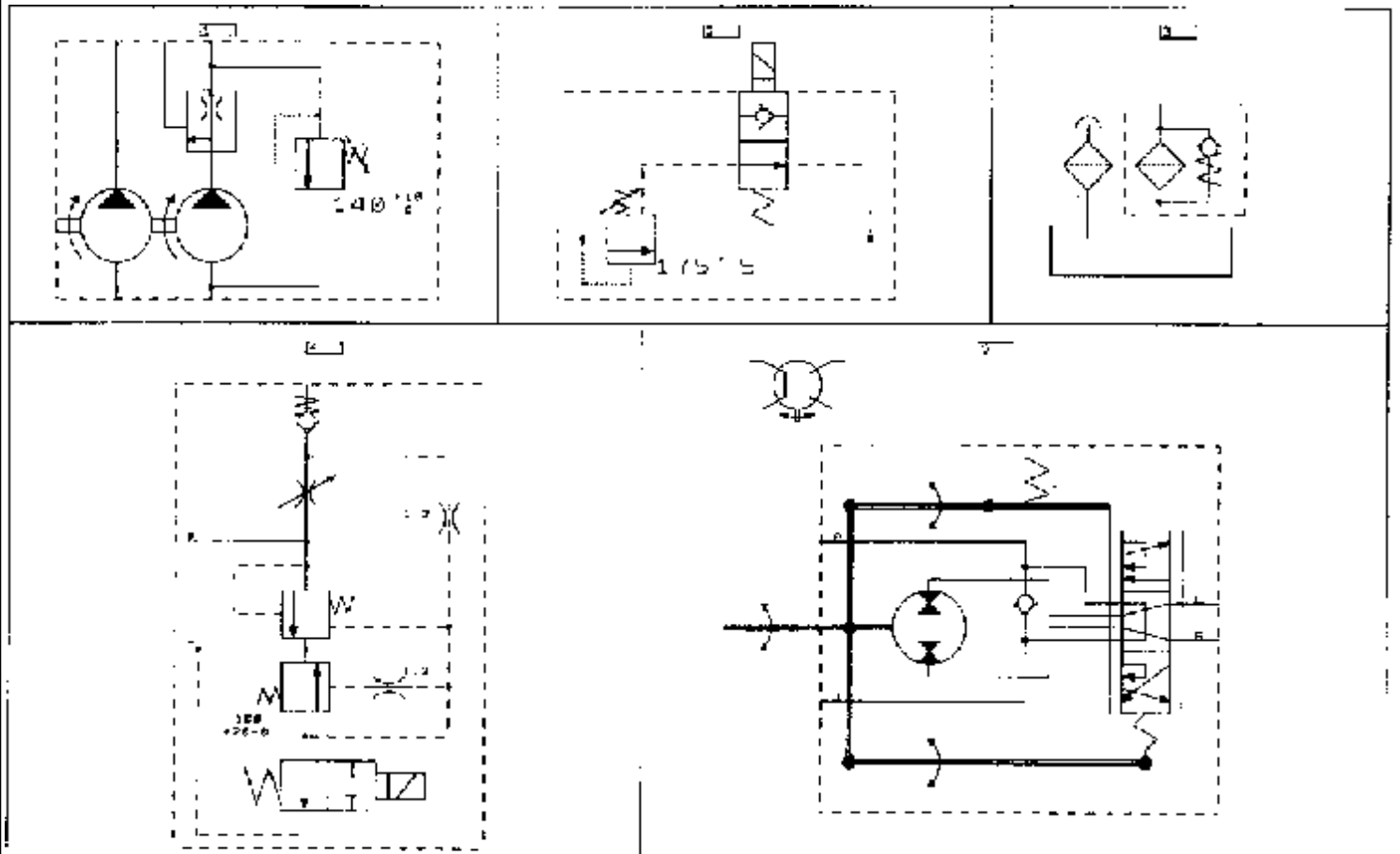
Описание

сылка	Номер детали	Кол-во	Описание

--

1030 GRAIN HEADER

3-1A(01) KEY TO SIGNATURES



- = POMPES / POMPES MURGE
- = BYPASS VALVE
- = HYDRAULIKOLJETANK
- = FLOWDIVIDER
- = HYDRAULIKSTYR

- = PUMPE
- = BYPASS VALVE
- = OLTANK
- = FLOWDIVIDER
- = VALVE BLOK

- = PUMPE
- = VALVE
- = BLOK
- = FLOWDIVIDER
- = LENKE

- = POMPES MURGE
- = VALVE
- = RESERVOIR HUILE
- = FLOWDIVIDER
- = DISPOSITIF DIRECT

1030 GRAIN HEADER

3-1A(01) KEY TO SIGNATURES

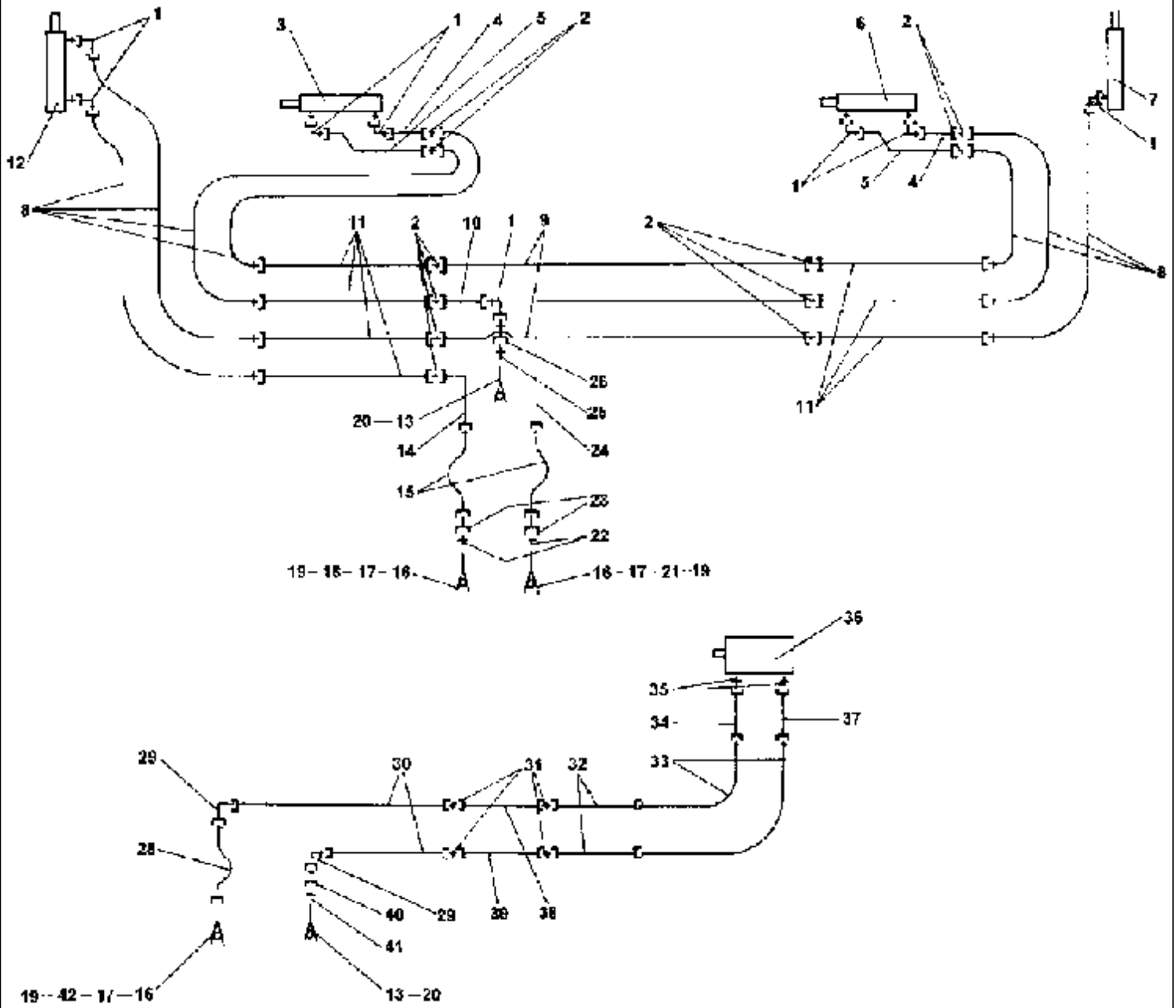
сылка Номер детали Кол-во

Описание

сылка	Номер детали	Кол-во	Описание

1030 GRAIN HEADER

3-2 HYDRAULICS TABLE



1030 GRAIN HEADER

3-2 HYDRAULICS TABLE

сылка	Номер детали	Кол-во	Описание
1	D45263900	8	CONNECTION,
2	45254000	11	CONNECTOR,
3	45100028	1	Корпус домкрата, CYLINDER reel, DIA.25/16
4	28281207	2	TUBE ASSY., hydraulic, DIA. 8
5	28281208	2	TUBE ASSY., hydraulic, DIA. 8
6	45100027	1	Корпус домкрата, CYLINDER reel, DIA.32/20
7	45100067	1	CYLINDER, reel, DIA.25
8	45130017	7	HOSE, hydraulic
9	28283458	2	PIPE, HYDR., DIA. 8
10	28283457	1	PIPE, HYDR., DIA. 8
11	28283439	7	PIPE, HYDR., (T7) 14', DIA. 8
11	28283438	7	PIPE, HYDR., (S4) 16', DIA. 8
11	28283437	7	PIPE, HYDR., (T8) 18', DIA. 8
11	28283436	7	PIPE, HYDR., (F3) 20', DIA. 8
12	45100066	1	CYLINDER, reel, DIA.35
13	45147400	2	Быстрая сцепка, HYDR. coupling
14	28283459	1	PIPE, HYDR., DIA.8
15	45130014	2	HOSE, hydraulic
16	45135300	3	COUPLING, BREAK AWAY, HYDR, INT
17	45462200	3	SEAL ASSY.,
18	28281320	1	WASHER, black
19	45134600	3	CAP ASSY., protection
20	45134500	2	CAP ASSY., protection
21	28281392	1	WASHER, red
22	D45250700	2	CONNECTOR,
23	D45272100	2	CONNECTOR,
24	28283456	1	PIPE, HYDR., DIA. 8
25	D45203500	1	CONNECTOR,
26	D45272300	1	Трубка фиттинга,
28	45132400	1	HOSE, high pressure
29	D45264100	2	CONNECTOR,
30	28283460	2	PIPE, HYDR., DIA. 15
31	D45254900	2	CONNECTOR, (S8) 12'
31	D45254900	4	CONNECTOR, (E0) 14'-16'-18' ans 20'
32	28283463	2	PIPE, HYDR. (T7) 14', DIA. 15
32	28283464	2	PIPE, HYDR. (S4) 16', DIA. 15
32	28283473	2	PIPE, HYDR. (T8) 18', DIA. 15
32	28283474	2	PIPE, HYDR. (F3) 20', DIA. 15
32	28283802	2	PIPE, HYDR. (F4) 22', DIA. 15
33	45130013	2	HOSE, HYDR,
34	28280677	1	TUBE ASSY., HYDR. DIA. 15
35	D45250700	2	CONNECTOR,

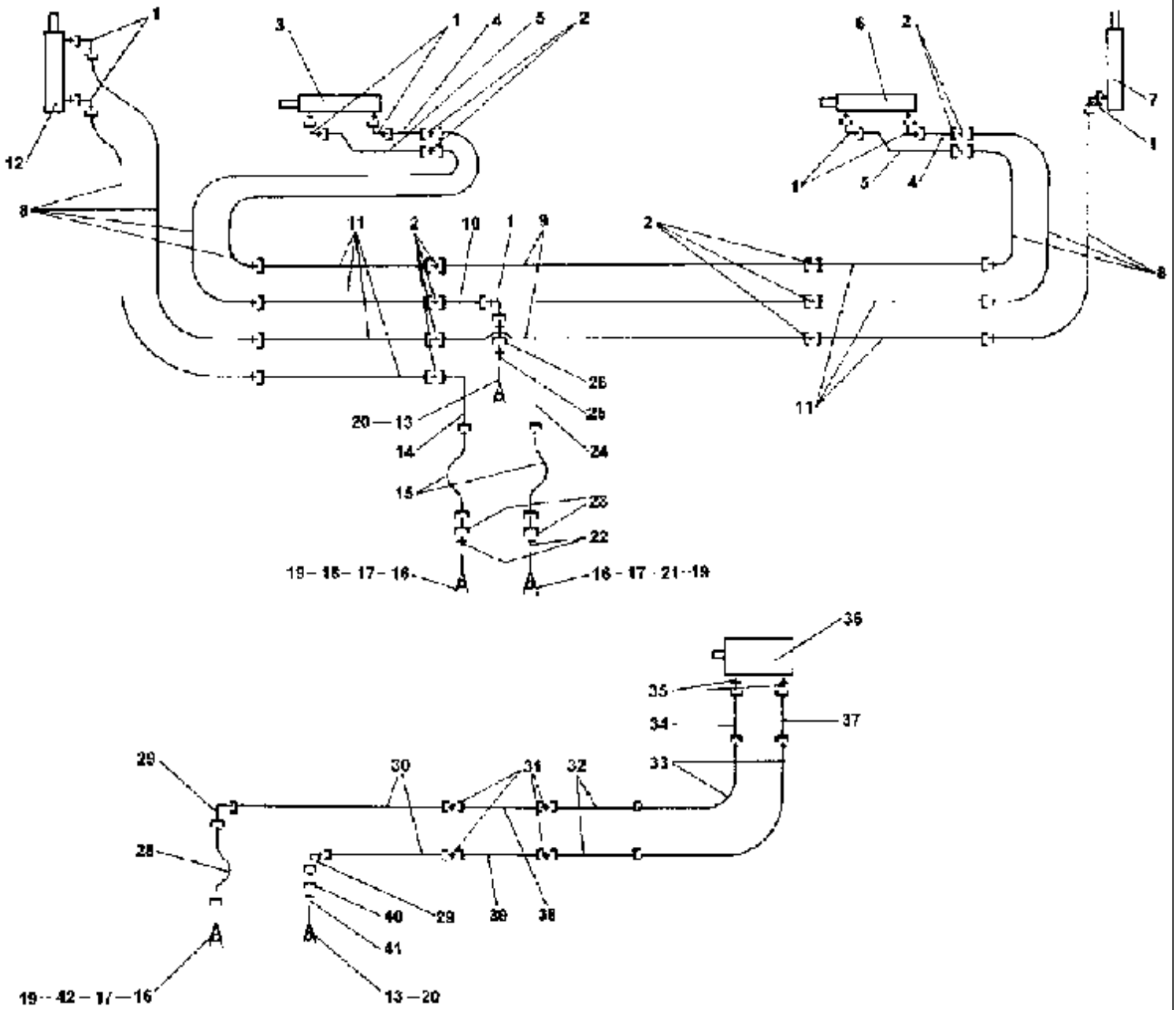
1030 GRAIN HEADER

3-2 HYDRAULICS TABLE

сылка	Номер детали	Кол-во	Описание
36	45120700	1	MOTOR, HYDRAULIC, orbit
37	28280676	1	TUBE ASSY., HYDR. DIA. 15
38	28283462	1	PIPE, HYDR. (LK)14'-16'-18'-20' and 22', DIA. 15
38	28283476	1	PIPE, HYDR. (S8) 12'
39	28283461	1	PIPE, HYDR. (LK) 14'-16'-18'-20' ans 22', DIA. 15
39	28283475	1	PIPE, HYDR. (S8) 12'
40	D45272500	1	CONNECTOR,
41	45255400	1	CONNECTOR,
42	28281230	1	WASHER,

1030 GRAIN HEADER

3-2(01) HYDRAULICS TABLE



(E0) 14' -16' -18' AND 20' (F3) 20' (F4) 22' (LK) 14' -16' -18' -20' AND 22' (S4) 16' (S8) 12' (T7) 14' (T8) 18'

1030 GRAIN HEADER

3-2(01) HYDRAULICS TABLE

сылка	Номер детали	Кол-во	Описание
1	D45263900	8	CONNECTION, CONNECTOR
2	45254000	11	CONNECTOR, CONNECTOR
3	45100028	1	Корпус домкрата, REEL CYLINDER DIA.25/16
4	28281207	2	TUBE ASSY., HYDRAULIC PIPE DIA. 8
5	28281208	2	TUBE ASSY., HYDRAULIC PIPE DIA. 8
6	45100027	1	Корпус домкрата, REEL CYLINDER DIA.32/20
7	45100067	1	CYLINDER, REEL CYLINDER DIA.25
8	45130017	7	HOSE, HYDRAULIC HOSE
9	28283458	2	PIPE, HYDR. PIPE DIA. 8
10	28283457	1	PIPE, HYDR. PIPE DIA. 8
11	28283439	7	PIPE, HYDR. PIPE (T7), DIA. 8
11	28283438	7	PIPE, HYDR. PIPE (S4), DIA. 8
11	28283437	7	PIPE, HYDR. PIPE (T8), DIA. 8
11	28283436	7	PIPE, HYDR. PIPE (F3), DIA. 8
12	45100066	1	CYLINDER, REEL CYLINDER DIA.35
13	45147400	2	Быстрая сцепка, HYDR. COUPLING
14	28283459	1	PIPE, HYDR. PIPE DIA.8
15	45130014	2	HOSE, HYDRAULIC HOSE
16	45135300	3	COUPLING, BREAK AWAY, HYDR COUPLING INT
17	45462200	3	SEAL ASSY., SEAL RING
18	28281320	1	WASHER, WASHER BLACK
19	45134600	3	CAP ASSY., PROTECTION CAP
20	45134500	2	CAP ASSY., PROTECTION CAP
21	28281392	1	WASHER, WASHER RED
22	D45250700	2	CONNECTOR, CONNECTOR
23	D45272100	2	CONNECTOR, CONNECTOR
24	28283456	1	PIPE, HYDR. PIPE DIA. 8
25	D45203500	1	CONNECTOR, CONNECTOR
26	D45272300	1	Трубка фиттинга, CONNECTOR
28	45132400	1	HOSE, HIGH PRESSURE HOSE
29	D45264100	2	CONNECTOR, CONNECTOR
30	28283460	2	PIPE, HYDR. PIPE DIA. 15
31	D45254900	2	CONNECTOR, CONNECTOR (S8)
31	D45254900	4	CONNECTOR, CONNECTOR (E0)
32	28283463	2	PIPE, HYDR. PIPE (T7), DIA. 15
32	28283464	2	PIPE, HYDR. PIPE (S4), DIA. 15
32	28283473	2	PIPE, HYDR. PIPE (T8), DIA. 15
32	28283474	2	PIPE, HYDR. PIPE (F3), DIA. 15
32	28283802	2	PIPE, HYDR. PIPE (F4), DIA. 15
33	45130013	2	HOSE, HYDRAULIC HOSE
34	28280677	1	TUBE ASSY., HYDRAULIC PIPE DIA. 15
35	D45250700	2	CONNECTOR, CONNECTOR

(E0) 14' -16' -18' AND 20' (F3) 20' (F4) 22' (LK) 14' -16' -18' -20' AND 22' (S4) 16' (S8) 12' (T7) 14' (T8) 18'

1030 GRAIN HEADER

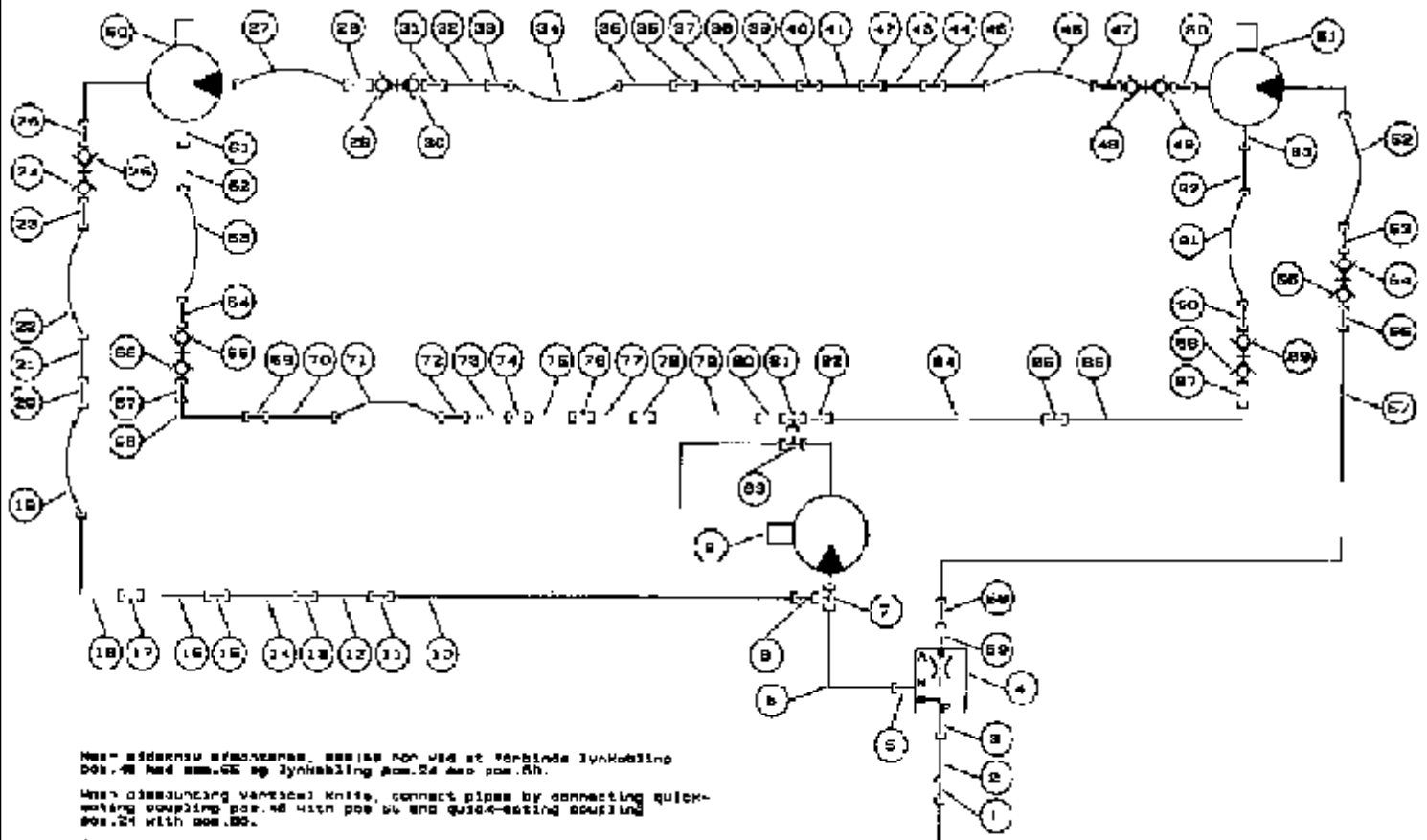
3-2(01) HYDRAULICS TABLE

сылка	Номер детали	Кол-во	Описание
36	45120700	1	MOTOR, HYDRAULIC, ORBIT MOTOR
37	28280676	1	TUBE ASSY., HYDRAULIC PIPE DIA. 15
38	28283462	1	PIPE, HYDR. PIPE (LK), DIA. 15
38	28283476	1	PIPE, HYDR. PIPE (S8)
39	28283461	1	PIPE, HYDR. PIPE (LK), DIA. 15
39	28283475	1	PIPE, HYDR. PIPE (S8)
40	D45272500	1	CONNECTOR, CONNECTOR
41	45255400	1	CONNECTOR, CONNECTOR
42	28281230	1	WASHER, WASHER

(E0) 14' -16' -18' AND 20' (F3) 20' (F4) 22' (LK) 14' -16' -18' -20' AND 22' (S4) 16' (S8) 12' (T7) 14' (T8) 18'

1030 GRAIN HEADER

3-3 HYDRAULICS SIDE KNIFE



Наставки гидравлической системы для 3-3 и 3-4 гидравлической системы
 Pos. 24 and Pos. 25 are interchangeable with Pos. 24 and Pos. 25.

Установите гидравлические соединения, соединяя трубы, соединяя быстрозажимные муфты Pos. 48 с Pos. 50 с помощью быстрозажимной муфты Pos. 24 с Pos. 25.

Аналогично для гидравлической системы для 3-3 и 3-4 гидравлической системы
 der Schnellkupplung Pos. 48 mit Pos. 50, der Schnellkupplung Pos. 24 mit Pos. 25 zusammen.

Ensemblez les raccords hydrauliques, assemblez les tuyaux en raccordant les raccords rapides rap. 48 avec rap. 50 et le raccords rapides rap. 24 avec rap. 25.

1030 GRAIN HEADER

3-3 HYDRAULICS SIDE KNIFE

сылка	Номер детали	Кол-во	Описание
1	D45254900	1	CONNECTOR,
2	28281011	1	TUBE ASSY., HYDR., I
3	D45250900	1	Трубка фиттинга,
4	45110046	1	Клапан, HYDR.
5	D45250900	1	Трубка фиттинга,
6	28281012	1	TUBE ASSY., HYDR., II
7	D45266200	1	Трубка фиттинга,
8	D45272200	1	Трубка фиттинга,
9	45120700	1	MOTOR, HYDRAULIC, orbit
10	28283977	1	PIPE, hydraulic
11	D45254100	1	Трубка фиттинга,
12	28283478	1	PIPE, hydraulic
13	D45254100	1	Трубка фиттинга,
14	28281514	1	PIPE, hydraulic, (T9) 16'-18'
14	28281514	1	PIPE, hydraulic, (F3) 20'
15	D45254100	1	Трубка фиттинга,
16	28281506	1	PIPE, hydraulic
17	D45254100	1	Трубка фиттинга,
18	28283481	1	PIPE, hydraulic
19	45125300	1	HOSE, hydraulic
20	D45254100	1	Трубка фиттинга,
21	28283480	1	PIPE, hydraulic
22	45125300	1	HOSE, hydraulic
23	D45250800	1	CONNECTOR,
24	45135100	1	COUPLING, BREAK AWAY, HYDR. INT
25	45135200	1	COUPLING, BREAK AWAY, HYDR. EXT
26	D45250800	1	CONNECTOR,
27	45125300	1	HOSE, hydraulic
28	D45250800	1	CONNECTOR,
29	45135100	1	COUPLING, BREAK AWAY, HYDR. INT
30	45135200	1	COUPLING, BREAK AWAY, HYDR. EXT
31	D45250800	1	CONNECTOR,
32	28283480	1	PIPE, hydraulic
33	D45254100	1	Трубка фиттинга,
34	45125300	1	HOSE, hydraulic
35	28283481	1	PIPE, hydraulic
36	D45254100	1	Трубка фиттинга,
37	28281506	1	PIPE, hydraulic
38	D45254100	1	Трубка фиттинга,
39	28281514	1	PIPE, hydraulic, (T9) 16'-18'
39	28281514	2	PIPE, hydraulic, (F3) 20'
40	D45254100	1	Трубка фиттинга,

1030 GRAIN HEADER

3-3 HYDRAULICS SIDE KNIFE

сылка	Номер детали	Кол-во	Описание
41	28283479	1	PIPE, hydraulic
42	D45254100	1	Трубка фиттинга,
43	28283477	1	PIPE, hydraulic
44	D45254100	1	Трубка фиттинга,
45	28281025	1	TUBE ASSY., hydraulic
46	45125300	1	HOSE, hydraulic
47	D45250800	1	CONNECTOR,
48	45135100	1	COUPLING, BREAK AWAY, HYDR INT
49	45135200	1	COUPLING, BREAK AWAY, HYDR EXT
50	D45250800	1	CONNECTOR,
51	44122000	1	MOTOR, HYDRAULIC, orbit
52	45125300	1	HOSE, hydraulic
53	D45250800	1	CONNECTOR,
54	45135100	1	COUPLING, BREAK AWAY, HYDR INT
55	45135200	1	COUPLING, BREAK AWAY, HYDR EXT
56	D45250800	1	CONNECTOR,
57	28281026	1	TUBE ASSY., hydraulic
58	D45272200	1	Трубка фиттинга,
59	D45250900	1	Трубка фиттинга,
60	44122000	1	MOTOR, HYDRAULIC, orbit
61	D45252500	1	Фиттинг,
62	28281673	1	PIPE, hydraulic
63	45130017	1	HOSE, hydraulic
64	D45252800	1	CONNECTION,
65	45135000	1	COUPLING, BREAK AWAY, HYDR EXT
66	45134900	1	COUPLING, BREAK AWAY, HYDR INT
67	D45252800	1	CONNECTION,
68	28281670	1	PIPE, HYDR.
69	45254000	1	CONNECTOR,
70	28283979	1	PIPE, hydraulic
71	45130017	1	HOSE, hydraulic
72	45254000	1	CONNECTOR,
73	28283439	1	PIPE, HYDR. DIA. 8
74	45254000	1	CONNECTOR,
75	28283436	1	PIPE, HYDR. (S3) 12'-14', DIA. 8
75	28283436	2	PIPE, HYDR. (T9) 16'-18', DIA. 8
75	28283436	3	PIPE, HYDR. (F3) 20', DIA. 8
76	45254000	1	CONNECTOR,
77	28283438	1	PIPE, HYDR. (T7) 14', DIA. 8
77	28283438	1	PIPE, HYDR. (T8) 18', DIA. 8
78	45254000	1	CONNECTOR,
79	28283978	1	PIPE, hydraulic

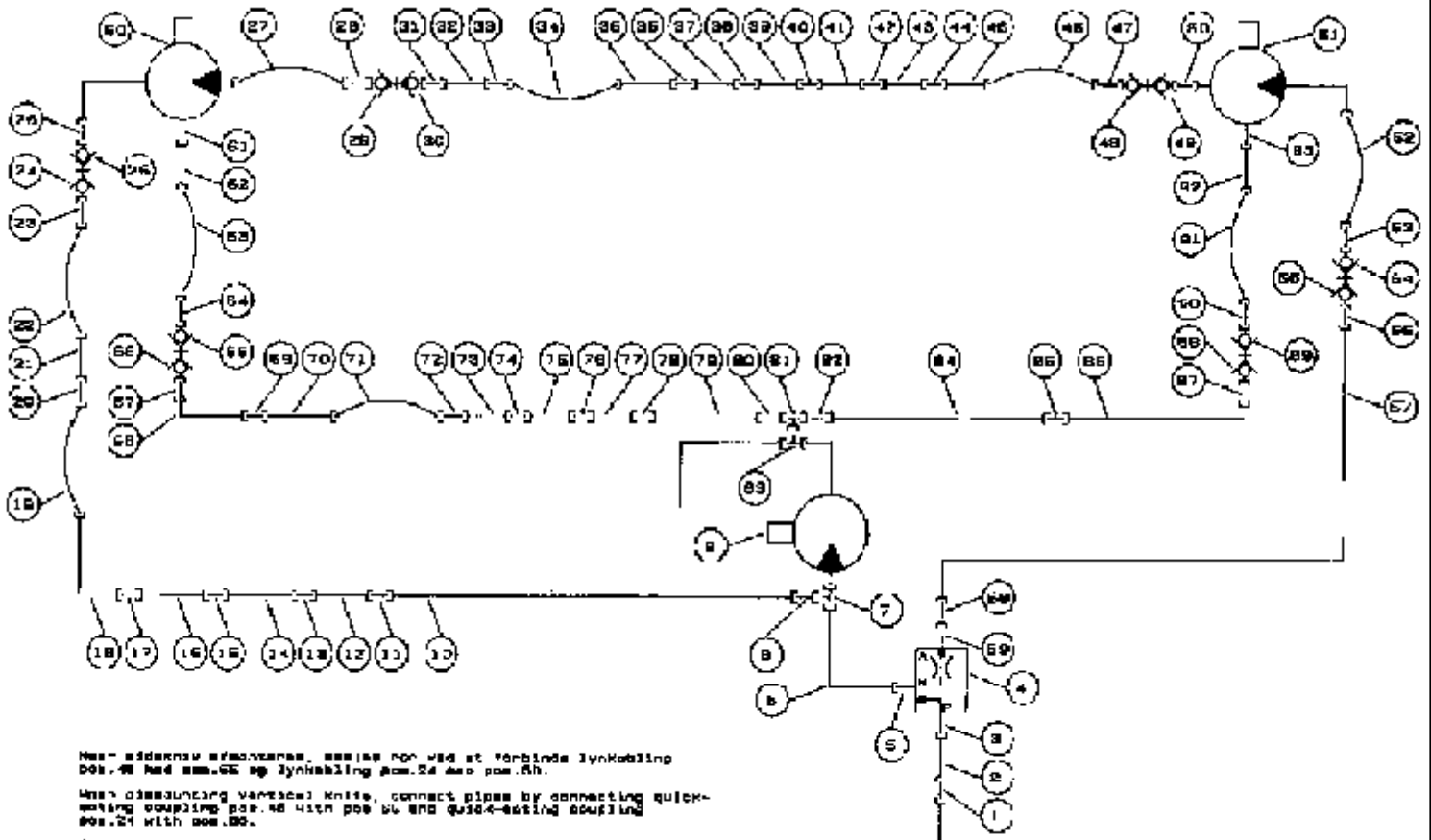
1030 GRAIN HEADER

3-3 HYDRAULICS SIDE KNIFE

сылка	Номер детали	Кол-во	Описание
80	D45272100	1	CONNECTOR,
81	D45267300	1	Трубка фиттинга,
82	D45272100	1	CONNECTOR,
83	D45266200	1	Трубка фиттинга,
84	28281671	1	PIPE, HYDR.
85	45254000	1	CONNECTOR,
86	28281670	1	PIPE, HYDR.
87	D45252800	1	CONNECTION,
88	45134900	1	COUPLING, BREAK AWAY, HYDR INT
89	45135000	1	COUPLING, BREAK AWAY, HYDR EXT
90	D45252800	1	CONNECTION,
91	45130017	1	HOSE, hydraulic
92	28281672	1	PIPE, hydraulic
93	D45252500	1	ФИТТИНГ,

1030 GRAIN HEADER

3-3(01) HYDRAULICS SIDE KNIFE



Note: sideknive ermonteras, see the rep. 1030 et verbinde l'attachement
 601-98 avec 601-99 au l'attachement 601-24 avec 601-61.
 Note: disassembling various knive, connect pipes by connecting quick-
 coupling coupling 601-48 with 601-61 and quick-coupling coupling
 601-24 with 601-99.
 Note: avant de desassembler l'attachement de la pelle avec les verbinde
 les raccords rapides 601-48 avec 601-61 et les raccords rapides 601-24
 avec 601-99.
 En demontant le lame verticale, assemblez le tuyau de raccordement
 le raccords rapides rap.48 avec rap. 61 et le raccords rapides rap.24
 avec rap.99.

(F3) 20' (S3) 12'-14' (T7) 14' (T8) 18' (T9) 16' -18'

1030 GRAIN HEADER

3-3(01) HYDRAULICS SIDE KNIFE

сылка	Номер детали	Кол-во	Описание
1	D45254900	1	CONNECTOR, CONNECTOR
2	28281011	1	TUBE ASSY., HYDR. PIPE I
3	D45250900	1	Трубка фиттинга, CONNECTOR
4	45110046	1	Клапан, HYDR. VALUE
5	D45250900	1	Трубка фиттинга, CONNECTOR
6	28281012	1	TUBE ASSY., HYDR. PIPE II
7	D45266200	1	Трубка фиттинга, CONNECTOR
8	D45272200	1	Трубка фиттинга, CONNECTOR
9	45120700	1	MOTOR, HYDRAULIC, ORBIT MOTOR
10	28283977	1	PIPE, HYDRAULIC PIPE
11	D45254100	1	Трубка фиттинга, CONNECTOR
12	28283478	1	PIPE, HYDRAULIC PIPE
13	D45254100	1	Трубка фиттинга, CONNECTOR
14	28281514	1	PIPE, HYDRAULIC PIPE (T9)
14	28281514	1	PIPE, HYDRAULIC PIPE (F3)
15	D45254100	1	Трубка фиттинга, CONNECTOR
16	28281506	1	PIPE, HYDRAULIC PIPE
17	D45254100	1	Трубка фиттинга, CONNECTOR
18	28283481	1	PIPE, HYDRAULIC PIPE
19	45125300	1	HOSE, HYDRAULIC HOSE
20	D45254100	1	Трубка фиттинга, CONNECTOR
21	28283480	1	PIPE, HYDRAULIC PIPE
22	45125300	1	HOSE, HYDRAULIC HOSE
23	D45250800	1	CONNECTOR, CONNECTOR
24	45135100	1	COUPLING, BREAK AWAY, HYDR COUPLING INT
25	45135200	1	COUPLING, BREAK AWAY, HYDR COUPLING EXT
26	D45250800	1	CONNECTOR, CONNECTER
27	45125300	1	HOSE, HYDRAULIC HOSE
28	D45250800	1	CONNECTOR, CONNECTOR
29	45135100	1	COUPLING, BREAK AWAY, HYDR COUPLING INT
30	45135200	1	COUPLING, BREAK AWAY, HYDR COUPLING EXT
31	D45250800	1	CONNECTOR, CONNECTOR
32	28283480	1	PIPE, HYDRAULIC PIPE
33	D45254100	1	Трубка фиттинга, CONNECTOR
34	45125300	1	HOSE, HYDRAULIC HOSE
35	28283481	1	PIPE, HYDRAULIC PIPE
36	D45254100	1	Трубка фиттинга, CONNECTOR
37	28281506	1	PIPE, HYDRAULIC PIPE
38	D45254100	1	Трубка фиттинга, CONNECTOR
39	28281514	1	PIPE, HYDRAULIC PIPE (T9)
39	28281514	2	PIPE, HYDRAULIC PIPE (F3)
40	D45254100	1	Трубка фиттинга, CONNECTOR

(F3) 20' (S3) 12'-14' (T7) 14' (T8) 18' (T9) 16' -18'

1030 GRAIN HEADER

3-3(01) HYDRAULICS SIDE KNIFE

сылка	Номер детали	Кол-во	Описание
41	28283479	1	PIPE, HYDRAULIC PIPE
42	D45254100	1	Трубка фиттинга, CONNECTOR
43	28283477	1	PIPE, HYDRAULIC PIPE
44	D45254100	1	Трубка фиттинга, CONNECTOR
45	28281025	1	TUBE ASSY., HYDRAULIC PIPE
46	45125300	1	HOSE, HYDRAULIC HOSE
47	D45250800	1	CONNECTOR, CONNECTOR
48	45135100	1	COUPLING, BREAK AWAY, HYDR COUPLING INT
49	45135200	1	COUPLING, BREAK AWAY, HYDR COUPLING EXT
50	D45250800	1	CONNECTOR, CONNECTOR
51	44122000	1	MOTOR, HYDRAULIC, ORBIT MOTOR
52	45125300	1	HOSE, HYDRAULIC HOSE
53	D45250800	1	CONNECTOR, CONNECTOR
54	45135100	1	COUPLING, BREAK AWAY, HYDR COUPLING INT
55	45135200	1	COUPLING, BREAK AWAY, HYDR COUPLING EXT
56	D45250800	1	CONNECTOR, CONNECTOR
57	28281026	1	TUBE ASSY., HYDRAULIC PIPE
58	D45272200	1	Трубка фиттинга, CONNECTOR
59	D45250900	1	Трубка фиттинга, CONNECTOR
60	44122000	1	MOTOR, HYDRAULIC, ORBIT MOTOR
61	D45252500	1	Фиттинг, CONNECTOR
62	28281673	1	PIPE, HYDRAULIC PIPE
63	45130017	1	HOSE, HYDRAULIC HOSE
64	D45252800	1	CONNECTION, CONNECTOR
65	45135000	1	COUPLING, BREAK AWAY, HYDR COUPLING EXT
66	45134900	1	COUPLING, BREAK AWAY, HYDR COUPLING INT
67	D45252800	1	CONNECTION, CONNECTOR
68	28281670	1	PIPE, HYDR. PIPE
69	45254000	1	CONNECTOR, CONNECTOR
70	28283979	1	PIPE, HYDRAULIC PIPE
71	45130017	1	HOSE, HYDRAULIC HOSE
72	45254000	1	CONNECTOR, CONNECTOR
73	28283439	1	PIPE, HYDR. PIPE DIA. 8
74	45254000	1	CONNECTOR, CONNECTOR
75	28283436	1	PIPE, HYDR. PIPE (S3), DIA. 8
75	28283436	2	PIPE, HYDR. PIPE (T9), DIA. 8
75	28283436	3	PIPE, HYDR. PIPE (F3), DIA. 8
76	45254000	1	CONNECTOR, CONNECTOR
77	28283438	1	PIPE, HYDR. PIPE (T7), DIA. 8
77	28283438	1	PIPE, HYDR. PIPE (T8), DIA. 8
78	45254000	1	CONNECTOR, CONNECTOR
79	28283978	1	PIPE, HYDRAULIC PIPE

(F3) 20' (S3) 12'-14' (T7) 14' (T8) 18' (T9) 16' -18'

1030 GRAIN HEADER

3-3(01) HYDRAULICS SIDE KNIFE

сылка	Номер детали	Кол-во	Описание
80	D45272100	1	CONNECTOR, CONNECTOR
81	D45267300	1	Трубка фиттинга, CONNECTOR
82	D45272100	1	CONNECTOR, CONNECTOR
83	D45266200	1	Трубка фиттинга, CONNECTOR
84	28281671	1	PIPE, HYDR. PIPE
85	45254000	1	CONNECTOR, CONNECTOR
86	28281670	1	PIPE, HYDR. PIPE
87	D45252800	1	CONNECTION, CONNECTOR
88	45134900	1	COUPLING, BREAK AWAY, HYDR COUPLING INT
89	45135000	1	COUPLING, BREAK AWAY, HYDR COUPLING EXT
90	D45252800	1	CONNECTION, CONNECTOR
91	45130017	1	HOSE, HYDRAULIC HOSE
92	28281672	1	PIPE, HYDRAULIC PIPE
93	D45252500	1	ФИТТИНГ, CONNECTOR

(F3) 20' (S3) 12'-14' (T7) 14' (T8) 18' (T9) 16' -18'

NOT ILLUSTRATED

NON ILLUSTRÉE

NICHT ILLUSTRNIERT

NO ILLUSTRADAS

1030 GRAIN HEADER

3-4 WIRING

сылка	Номер детали	Кол-во	Описание
1	28780985		Проводка, wiring, T.931569
2	28780986		Проводка, wiring, T.931569
3	28780987		Проводка, wiring
4	28781233		Проводка, TABLE, wiring, right, (AZ) optional equipment electric vertical knife, right
5	28781234		Проводка, TABLE, wiring, left, (AY) optional equipment electric vertical knife, left
6	28781235		Проводка, KNIFE wiring, vertical
7	28781798		Проводка, TRAILER wiring, F.931570

NOT ILLUSTRATED

NON ILLUSTRÉE

NICHT ILLUSTRBIERT

NO ILLUSTRADAS

1030 GRAIN HEADER

3-4(01) WIRING

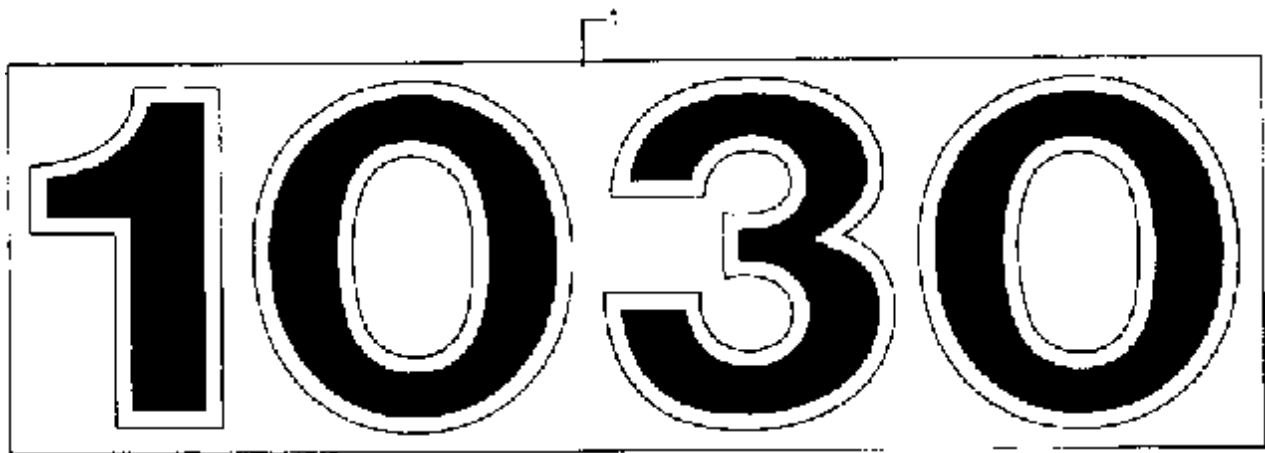
сылка	Номер детали	Кол-во	Описание
1	28780985		Проводка, WIRING T.931569
2	28780986		Проводка, WIRING T.931569
3	28780987		Проводка, WIRING
4	28781233		Проводка, WIRING TABLE, RIGHT (AZ)
5	28781234		Проводка, WIRING TABLE, LEFT (AY)
6	28781235		Проводка, WIRING, VERT. KNIFE
7	28781798		Проводка, WIRING, TRAILER F.931570

(AY) OPTIONAL EQUIPM ELECTRIC VERTICAL KNIFE, LEFT (AZ) OPTIONAL EQUIPM ELECTRIC VERTICAL KNIFE, RIGHT

1030 GRAIN HEADER

4-1 DECALS

сылка	Номер детали	Кол-во	Описание
1	49197100	1	DECAL, 1030
2	49100137	1	DECAL, change drum speed
3	49158800	1	DECAL, exchange og knife
4	49178500	1	DECAL, grease mark yellow= 40 STK
5	49178600	1	DECAL, grease mark red = 40 STK
6	49178700	1	DECAL, grease mark blue = 40 STK
7	49178800	1	DECAL, grease mark white = 40 STK
8	49138600	7	DECAL, yellow reflex
9	49138700	2	DECAL, white reflex
10	49184100	1	Клей, spring ADJ.SLIP.CL.
11	49107900	1	DECAL, LUBR. CHART.
12	49143100	1	DECAL, identification
13	49100160	1	УПАКОВКА, warning decal, F. 927793
14	49100161	1	УПАКОВКА, warning trailer, F. 927793



-2

With some play of knife design in
 the 1 blade, always use the
 knife in 1 position.

Wenn die Klinge nicht genau
 ist, muss sie immer in
 einer Position sein.

Bei der Arbeit mit der Einzelklingen-
 schneidmaschine, die die
 Einzelklingen, immer in
 einer Position sein.

En changeant le couteau faire
 attention que la section soit en
 contact avec la surface de la
 coupe de la machine.

High Speed - 2800 RPM
 Low Speed - 280 RPM

1

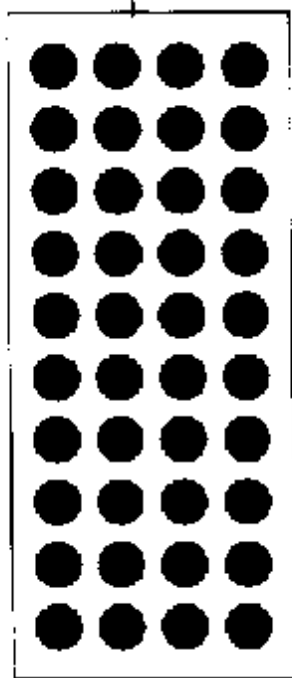
Use knife of knife design in
 the 1 blade, always use the
 knife in 1 position, always use
 the knife in 1 position.

When changing knife, please
 make sure that the blade is in
 contact with the surface, without
 putting any oil on it.

Bei Wechsel der Messer muss
 sich die Klinge dicht an der
 Fläche befinden, ohne Öl zu
 geben.

En changeant le couteau faire
 attention que la section soit en
 contact avec la surface de la
 coupe sans appuyer sur celui-ci.

-4(5)(6)(7)



8(9)



10



	5-10 10-20 20-30	
	50	
	100	
	250	

11

9	MG	
10		
12		
14		
16		
18		

12

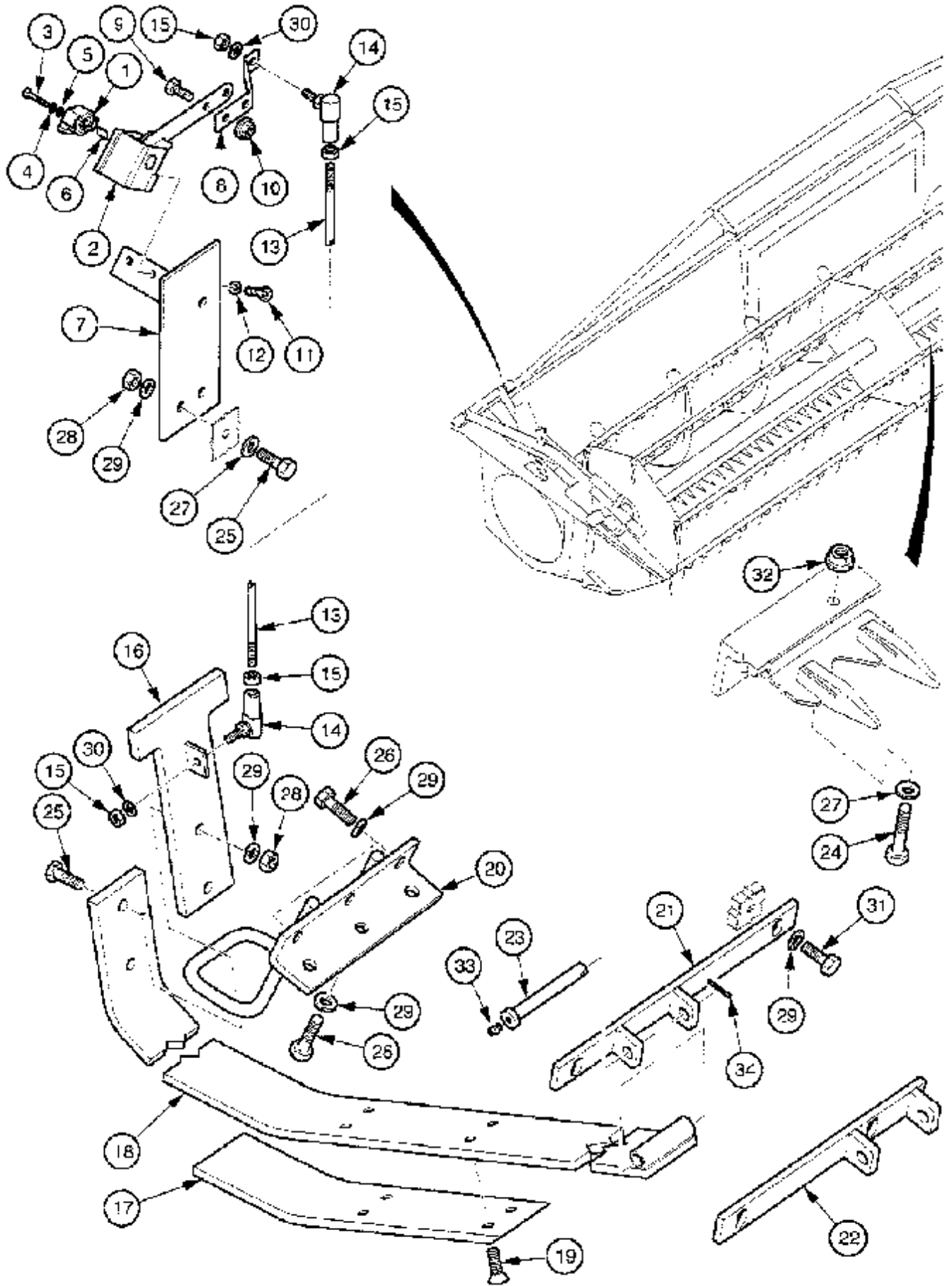
1030 GRAIN HEADER

4-1(01) DECALS

сылка	Номер детали	Кол-во	Описание
1	49197100	1	DECAL, DECALS 1030
2	49100137	1	DECAL, CHANGE DRUM SPEED
3	49158800	1	DECAL, EXCHANGE OG KNIFE
4	49178500	1	DECAL, GREASE MARK YELLOW = 40 STK
5	49178600	1	DECAL, GREASE MARK RED = 40 STK
6	49178700	1	DECAL, GREASE MARK BLUE = 40 STK
7	49178800	1	DECAL, GREASE MARK WHITE = 40 STK
8	49138600	7	DECAL, YELLOW REFLEX
9	49138700	2	DECAL, WHITE REFLEX
10	49184100	1	Клей, SPRING ADJ.SLIP.CL.
11	49107900	1	DECAL, LUBR. CHART.
12	49143100	1	DECAL, IDENTIFICATION
13	49100160	1	УПАКОВКА, WARNING DECAL F. 927793
14	49100161	1	УПАКОВКА, WARNING TRAILER F. 927793

1030 GRAIN HEADER

5-1 FIELD TRACKER



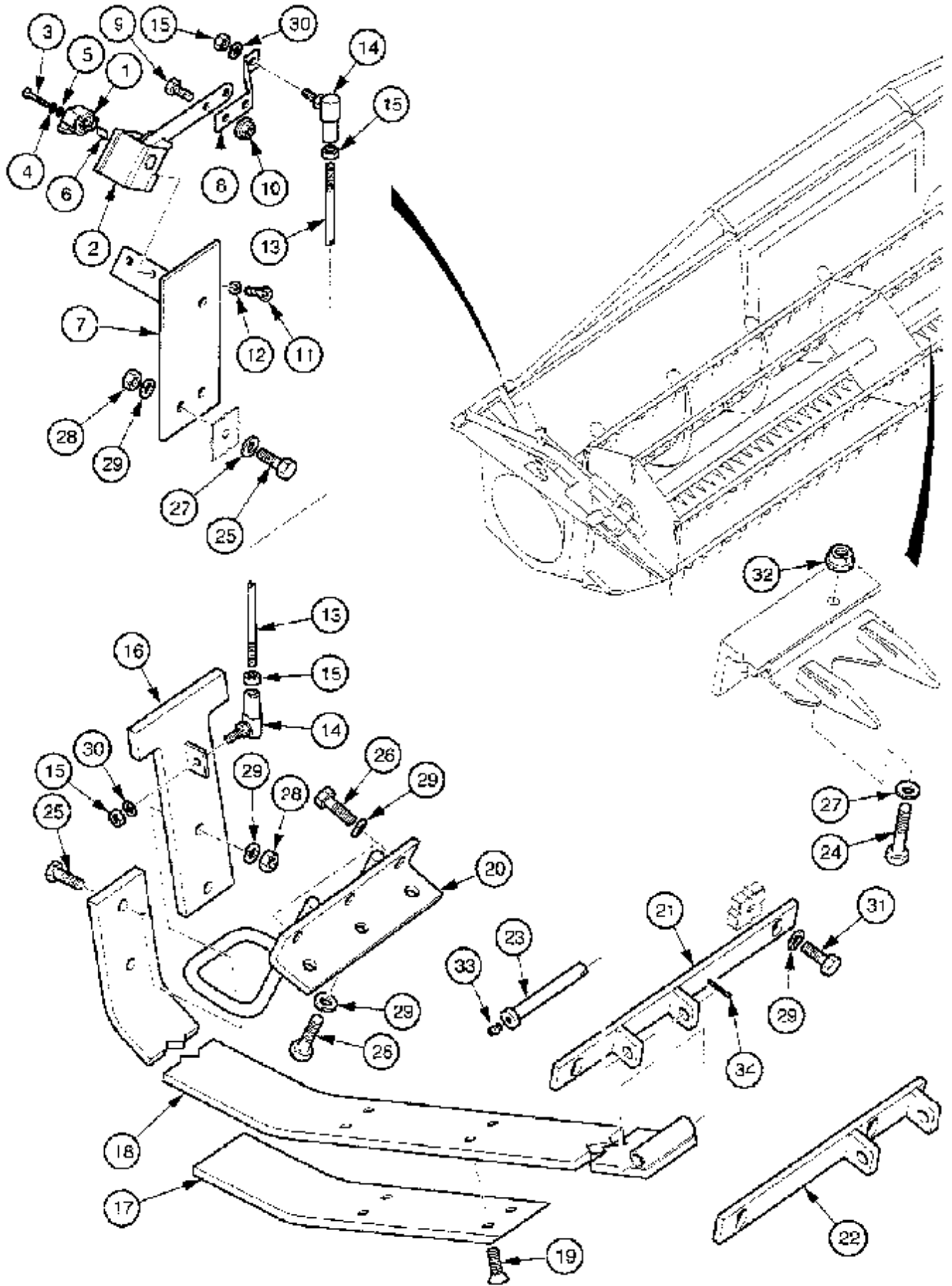
1030 GRAIN HEADER

5-1 FIELD TRACKER

сылка	Номер детали	Кол-во	Описание
	311467A1	1	ОБОРУДОВАНИЕ, Special Includes : 1 - 34 See figure: 2-4
1	126771A1	2	POTENTIOMETER, 4 K/ohm
2	325631A1	1	SUPPORT, ASSY.
3	463-31020	4	Винт, Hex Wash Hd, #10-24 x 1 1/4", No 10 x 1-1/4 in
4	495-11022	4	Плоская шайба, #10, 7/32 x 7/16 x 3/64
5	492-11010	4	Стопорная шайба, #10,
6	189728A1	2	LEVER, ARM
7	314561A2	2	SUPPORT, ASSY.
8	314557A2	2	ARM,
9	413-48	2	БОЛТ, Hex, 1/4"-20 x 1/2", G5, Full Thd, 1/4 x 1/2
10	231-5144	4	Гайка, Flg, USR, 1/4"-20,
11	281-24812	4	Самонарезающий винт, Hex Wash Hd, 5/16" x 3/4", 5/16 x 3/4 in
12	492-11031	10	Стопорная шайба, 5/16",
13	325627A1	2	ROD, 1/4 x 15 in
14	100282A1	4	BALL JOINT, 1/4 NF
15	425-114	8	Гайка, 1/4"-28, G5,
16	297235A1	2	STOP, ASSY.
17	297226A2	2	Пластина клапана, BAR
18	126794A2	2	Широкая пластинка, SENSOR ASSY.
19	348142A1	8	SCREW, M10 x 16
20	297234A1	2	RETAINER,
21	297233A2	1	SUPPORT, ASSY.
22	297774A2	1	SUPPORT, ASSY.
23	314558A1	2	PIN,
24	614-10050	1	БОЛТ, Hex, M10 x 50, 8.8, Full Thd, M10 x 50; 8,8
25	614-10030	8	БОЛТ, Hex, M10 x 30, 8.8,
26	781-24820	6	Самонарезающий винт, Hex Flg Hd, M8 x 20, M8 x 20
27	495-11041	5	Плоская шайба, 3/8", SAE, 13/32 x 13/16 x 1/16
28	829-1310	8	Гайка, M10, Cl 10, M10; 10
29	892-11010	18	Стопорная шайба, M10, M10
30	492-11025	4	Стопорная шайба, 1/4",
31	614-10035	10	Винт, Hex, M10 x 35, 8.8, Full Thd,
32	825-51410	1	Гайка, M10, Flg Ser,
33	219-17	2	Тавотница, 3/16" x .55" lg, Drive, grease, 3/16 dr type x 17/32
34	38-3812	2	Штифт, 1/8" x 3/4", Coiled, 1/4 x 3/4 in

1030 GRAIN HEADER

5-1(01) FIELD TRACKER



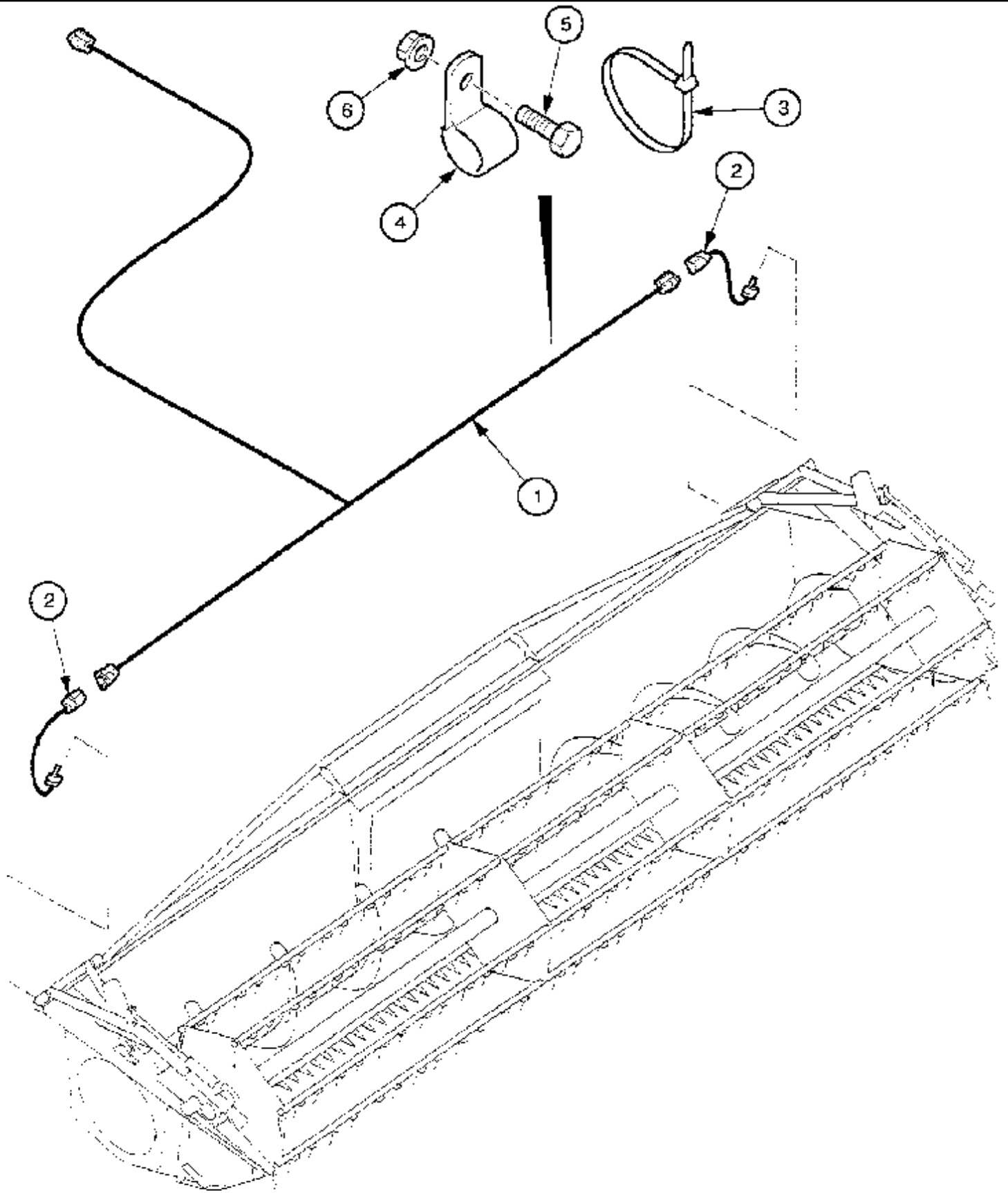
1030 GRAIN HEADER

5-1(01) FIELD TRACKER

сылка	Номер детали	Кол-во	Описание
	311467A1	1	ОБОРУДОВАНИЕ, Attachment, Special Includes : 1 - 34 See Page(s) : 2-5
1	126771A1	2	POTENTIOMETER, Potentiometer 4 K/ohm
2	325631A1	1	SUPPORT, Support Assy
3	463-31020	4	Винт, Hex Wash Hd, #10-24 x 1 1/4", Screw No 10 x 1-1/4 in
4	495-11022	4	Плоская шайба, #10, Washer 7/32 x 7/16 x 3/64
5	492-11010	4	Стопорная шайба, #10,
6	189728A1	2	LEVER, Arm
7	314561A2	2	SUPPORT, Support Assy
8	314557A2	2	ARM, Arm
9	413-48	2	БОЛТ, Hex, 1/4"-20 x 1/2", G5, Full Thd, Bolt 1/4 x 1/2
10	231-5144	4	Гайка, Flg, USR, 1/4"-20,
11	281-24812	4	Самонарезающий винт, Hex Wash Hd, 5/16" x 3/4", Screw 5/16 x 3/4 in
12	492-11031	10	Стопорная шайба, 5/16",
13	325627A1	2	ROD, Rod 1/4 x 15 in
14	100282A1	4	BALL JOINT, Ball Joint 1/4 NF
15	425-114	8	Гайка, 1/4"-28, G5,
16	297235A1	2	STOP, Stop Assy
17	297226A2	2	Пластина клапана, Bar
18	126794A2	2	Широкая пластинка, Sensor Assy
19	348142A1	8	SCREW, Screw M10 x 16
20	297234A1	2	RETAINER, Retainer
21	297233A2	1	SUPPORT, Support Assy
22	297774A2	1	SUPPORT, Support Assy
23	314558A1	2	PIN, Pin
24	614-10050	1	БОЛТ, Hex, M10 x 50, 8.8, Full Thd, Bolt M10 x 50; 8,8
25	614-10030	8	БОЛТ, Hex, M10 x 30, 8.8,
26	781-24820	6	Самонарезающий винт, Hex Flg Hd, M8 x 20, Bolt M8 x 20
27	495-11041	5	Плоская шайба, 3/8", SAE, Washer 13/32 x 13/16 x 1/16
28	829-1310	8	Гайка, M10, Cl 10, Nut M10; 10
29	892-11010	18	Стопорная шайба, M10, Washer, Lock M10
30	492-11025	4	Стопорная шайба, 1/4",
31	614-10035	10	Винт, Hex, M10 x 35, 8.8, Full Thd,
32	825-51410	1	Гайка, M10, Flg Ser,
33	219-17	2	Тавотница, 3/16" x .55" lg, Drive, Fitting, Grease 3/16 dr type x 17/32
34	38-3812	2	Штифт, 1/8" x 3/4", Coiled, Pin 1/4 x 3/4 in

1030 GRAIN HEADER

5-2 HARNESS, FIELD TRACKER



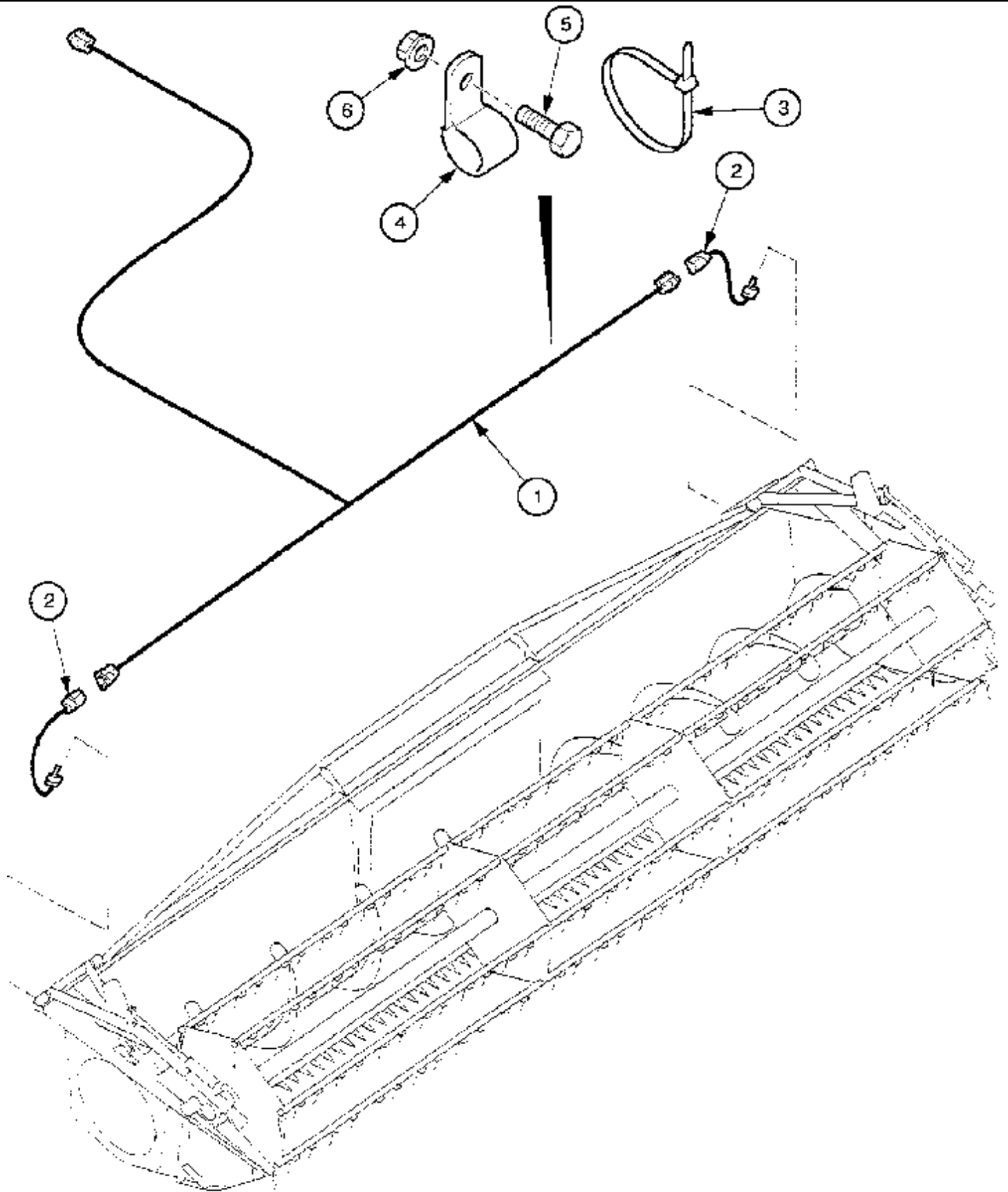
1030 GRAIN HEADER

5-2 HARNESS, FIELD TRACKER

сылка	Номер детали	Кол-во	Описание
	311467A1	1	ОБОРУДОВАНИЕ, Special Includes : 1 - 6 See figure(s) : 2-3
1	100278A1	1	Проводка, ASSY.
2	253071A1	2	Жгут проводов, ASSY.
3	702093C1	15	Многожильный плоский шлейф,
4	515-23127	3	Зажим, 1/2", Insul, 3/8" Bolt, 1/2 ID
5	814-8020	3	БОЛТ, Hex, M8 x 20, 8.8,
6	825-5148	3	Гайка, M8, Flg Ser,

1030 GRAIN HEADER

5-2(01) HARNESS, FIELD TRACKER



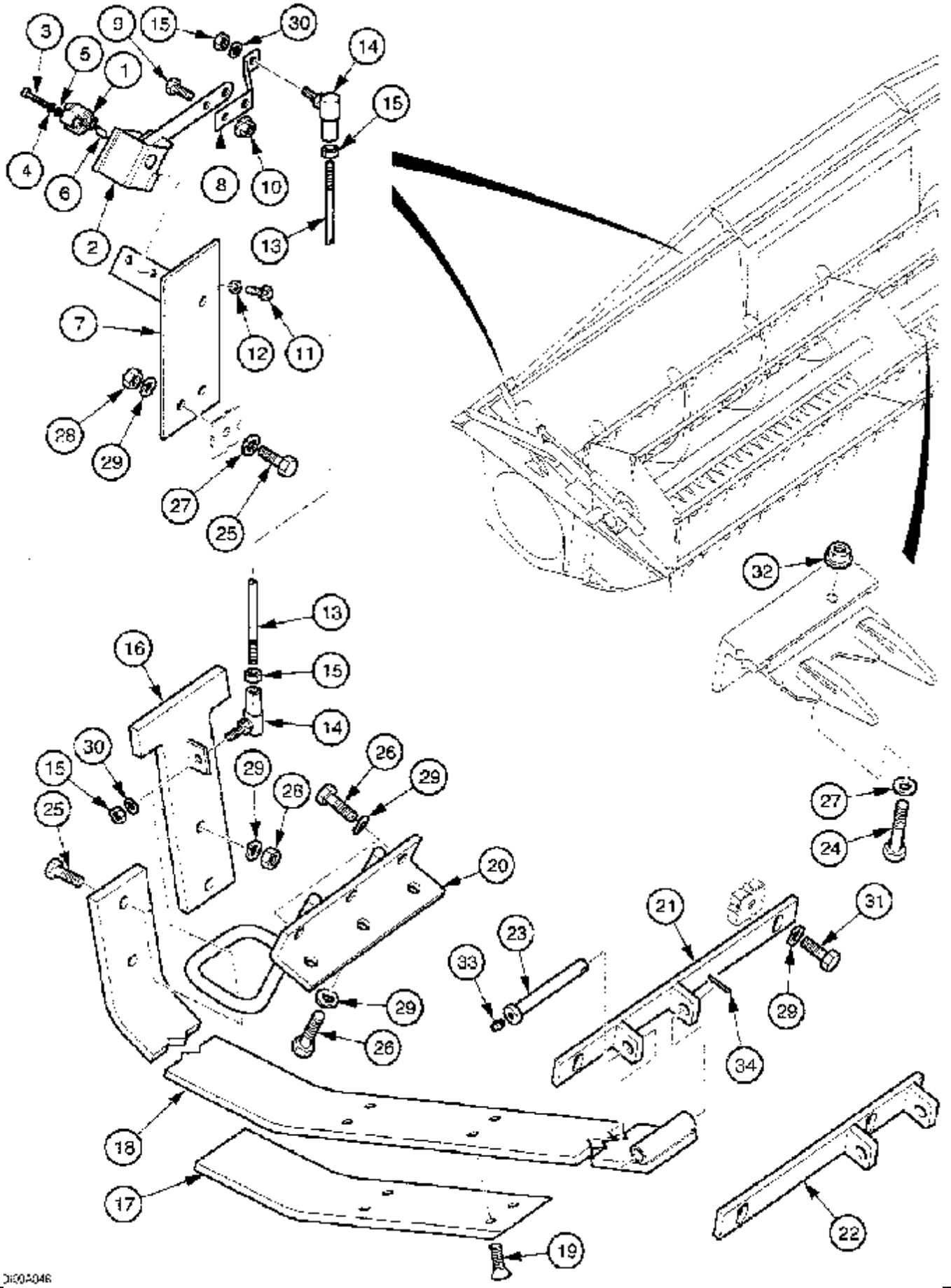
1030 GRAIN HEADER

5-2(01) HARNESS, FIELD TRACKER

сылка	Номер детали	Кол-во	Описание
	311467A1	1	ОБОРУДОВАНИЕ, Attachment, Special Includes : 1 - 6 See Page(s) : 2-3
1	100278A1	1	Проводка, Harness Assy
2	253071A1	2	Жгут проводов, Harness Assy
3	702093C1	15	Многожильный плоский шлейф, Strap
4	515-23127	3	Зажим, 1/2", Insul, 3/8" Bolt,
5	814-8020	3	БОЛТ, Hex, M8 x 20, 8.8,
6	825-5148	3	Гайка, M8, Flg Ser,

1030 GRAIN HEADER

5-3 HEIGHT CONTROL



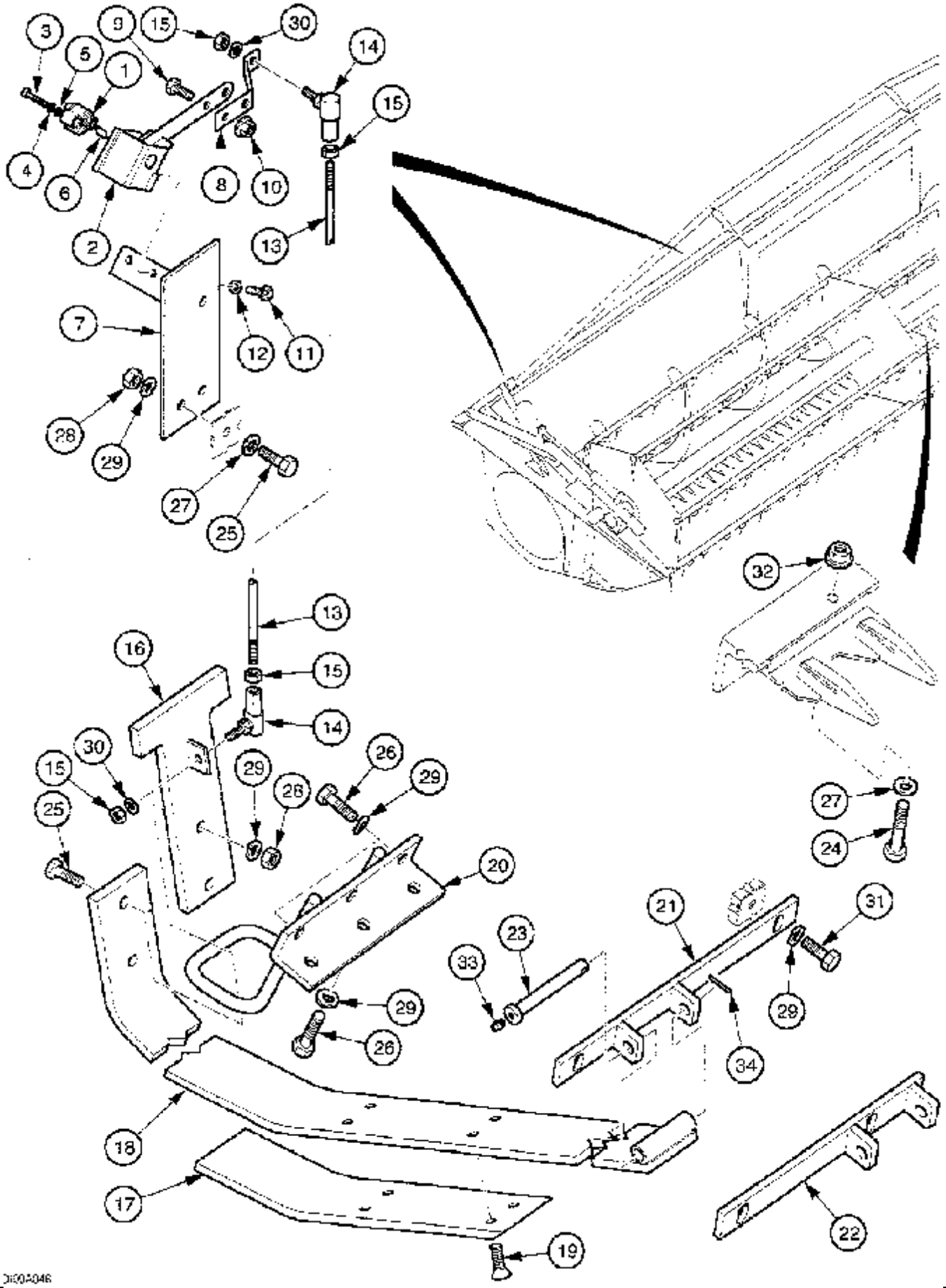
1030 GRAIN HEADER

5-3 HEIGHT CONTROL

сылка	Номер детали	Кол-во	Описание
	311468A1	1	ОБОРУДОВАНИЕ, Special Includes : 1 - 34 See page(s) : 2-9
1	187114A1	4	POTENTIOMETER, 1 K/ohm
2	325631A1	4	SUPPORT, ASSY.
3	463-31020	8	Винт, Hex Wash Hd, #10-24 x 1 1/4", No 10 x 1-1/4 in
4	495-11022	8	Плоская шайба, #10, 7/32 x 7/16 x 3/64
5	492-11010	8	Стопорная шайба, #10,
6	189728A1	4	LEVER, ARM
7	314561A2	4	SUPPORT, ASSY
8	314557A2	2	ARM,
9	413-48	8	БОЛТ, Hex, 1/4"-20 x 1/2", G5, Full Thd, 1/4 x 1/2
10	231-5144	8	Гайка, Flg, USR, 1/4"-20,
11	281-24812	8	Самонарезающий винт, Hex Wash Hd, 5/16" x 3/4", 5/16 x 3/4 in
12	492-11031	20	Стопорная шайба, 5/16",
13	325627A1	4	ROD, 1/4 x 15 in
14	100282A1	8	BALL JOINT, 1/4 NF
15	425-114	16	Гайка, 1/4"-28, G5,
16	297235A1	4	STOP, ASSY
17	297226A2	4	Пластина клапана, BAR
18	126794A2	4	Широкая пластинка, SENSOR ASSY
19	348142A1	16	SCREW, M10 x 16
20	297234A1	4	RETAINER,
21	297233A2	3	SUPPORT, ASSY
22	297774A2	1	SUPPORT, ASSY
23	314558A1	2	PIN,
24	614-10050	1	БОЛТ, Hex, M10 x 50, 8.8, Full Thd, M10 x 50; 8,8
25	614-10030	16	БОЛТ, Hex, M10 x 30, 8.8,
26	781-24820	12	Самонарезающий винт, Hex Flg Hd, M8 x 20, M8 x 20
27	495-11041	5	Плоская шайба, 3/8", SAE, 13/32 x 13/16 x 1/16
28	829-1310	16	Гайка, M10, Cl 10, M10; 10
29	892-11010	40	Стопорная шайба, M10, M10
30	492-11025	8	Стопорная шайба, 1/4",
31	614-10035	20	Винт, Hex, M10 x 35, 8.8, Full Thd,
32	825-51410	1	Гайка, M10, Flg Ser,
33	219-17	4	Тавотница, 3/16" x .55" lg, Drive, grease, 3/16 dr type x 17/32
34	38-3812	4	Штифт, 1/8" x 3/4", Coiled, 1/4 x 3/4 in

1030 GRAIN HEADER

5-3(01) HEIGHT CONTROL



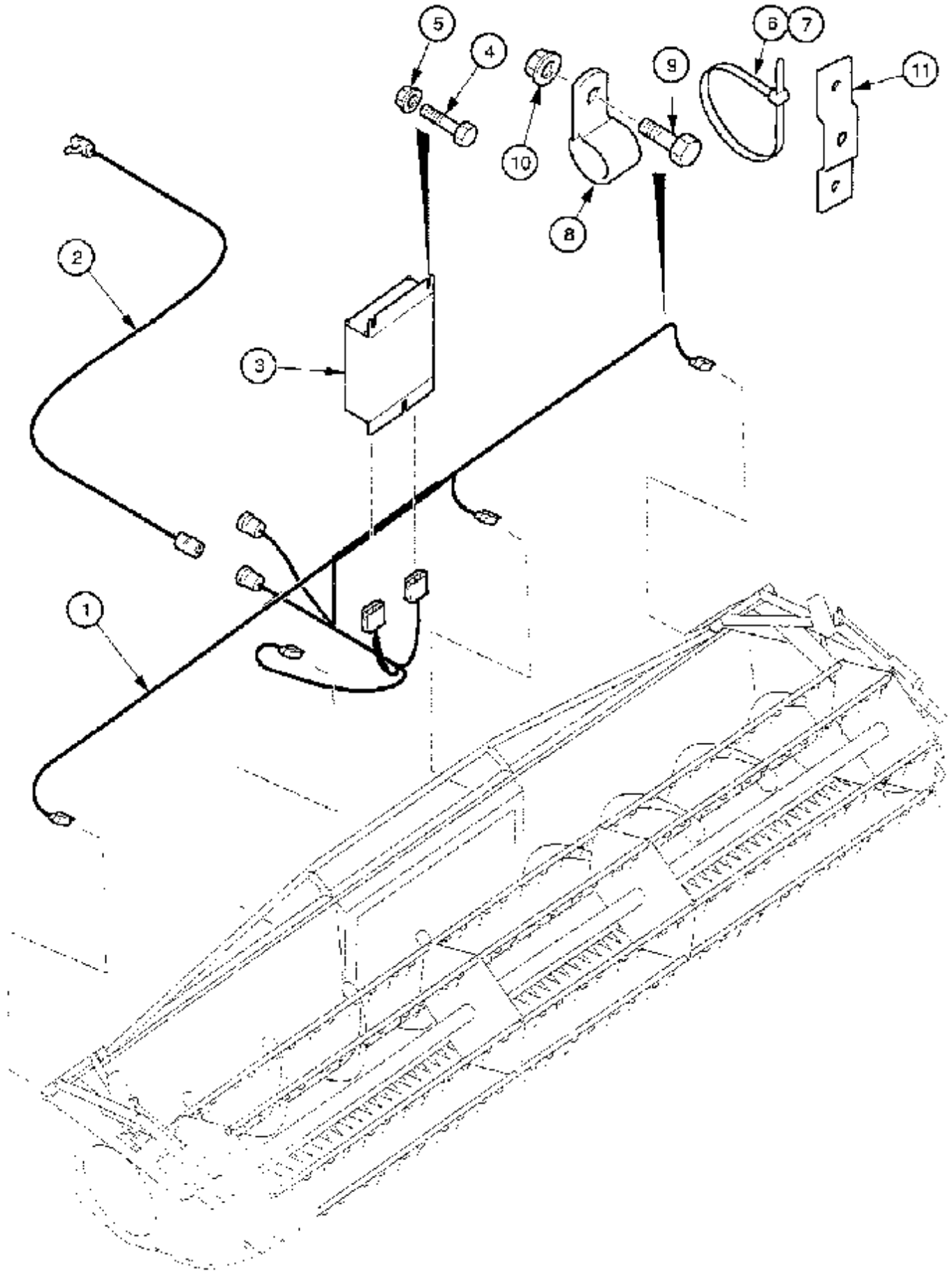
1030 GRAIN HEADER

5-3(01) HEIGHT CONTROL

сылка	Номер детали	Кол-во	Описание
	311468A1	1	ОБОРУДОВАНИЕ, Attachment, Special Includes : 1 - 34 See Page(s) : 2-9
1	187114A1	4	POTENTIOMETER, Potentiometer 1 K/ohm
2	325631A1	4	SUPPORT, Support Assy
3	463-31020	8	Винт, Hex Wash Hd, #10-24 x 1 1/4", Screw No 10 x 1-1/4 in
4	495-11022	8	Плоская шайба, #10, Washer 7/32 x 7/16 x 3/64
5	492-11010	8	Стопорная шайба, #10,
6	189728A1	4	LEVER, Arm
7	314561A2	4	SUPPORT, Support Assy
8	314557A2	2	ARM, Arm
9	413-48	8	БОЛТ, Hex, 1/4"-20 x 1/2", G5, Full Thd, Bolt 1/4 x 1/2
10	231-5144	8	Гайка, Flg, USR, 1/4"-20,
11	281-24812	8	Самонарезающий винт, Hex Wash Hd, 5/16" x 3/4", Screw 5/16 x 3/4 in
12	492-11031	20	Стопорная шайба, 5/16",
13	325627A1	4	ROD, Rod 1/4 x 15 in
14	100282A1	8	BALL JOINT, Ball Joint 1/4 NF
15	425-114	16	Гайка, 1/4"-28, G5,
16	297235A1	4	STOP, Stop Assy
17	297226A2	4	Пластина клапана, Bar
18	126794A2	4	Широкая пластинка, Sensor Assy
19	348142A1	16	SCREW, Screw M10 x 16
20	297234A1	4	RETAINER, Retainer
21	297233A2	3	SUPPORT, Support Assy
22	297774A2	1	SUPPORT, Support Assy
23	314558A1	2	PIN, Pin
24	614-10050	1	БОЛТ, Hex, M10 x 50, 8.8, Full Thd, Bolt M10 x 50; 8,8
25	614-10030	16	БОЛТ, Hex, M10 x 30, 8.8,
26	781-24820	12	Самонарезающий винт, Hex Flg Hd, M8 x 20, Bolt M8 x 20
27	495-11041	5	Плоская шайба, 3/8", SAE, Washer 13/32 x 13/16 x 1/16
28	829-1310	16	Гайка, M10, Cl 10, Nut M10; 10
29	892-11010	40	Стопорная шайба, M10, Washer, Lock M10
30	492-11025	8	Стопорная шайба, 1/4",
31	614-10035	20	Винт, Hex, M10 x 35, 8.8, Full Thd,
32	825-51410	1	Гайка, M10, Flg Ser,
33	219-17	4	Тавотница, 3/16" x .55" lg, Drive, Fitting, Grease 3/16 dr type x 17/32
34	38-3812	4	Штифт, 1/8" x 3/4", Coiled, Pin 1/4 x 3/4 in

1030 GRAIN HEADER

5-4 HARNESS, HEIGHT CONTROL



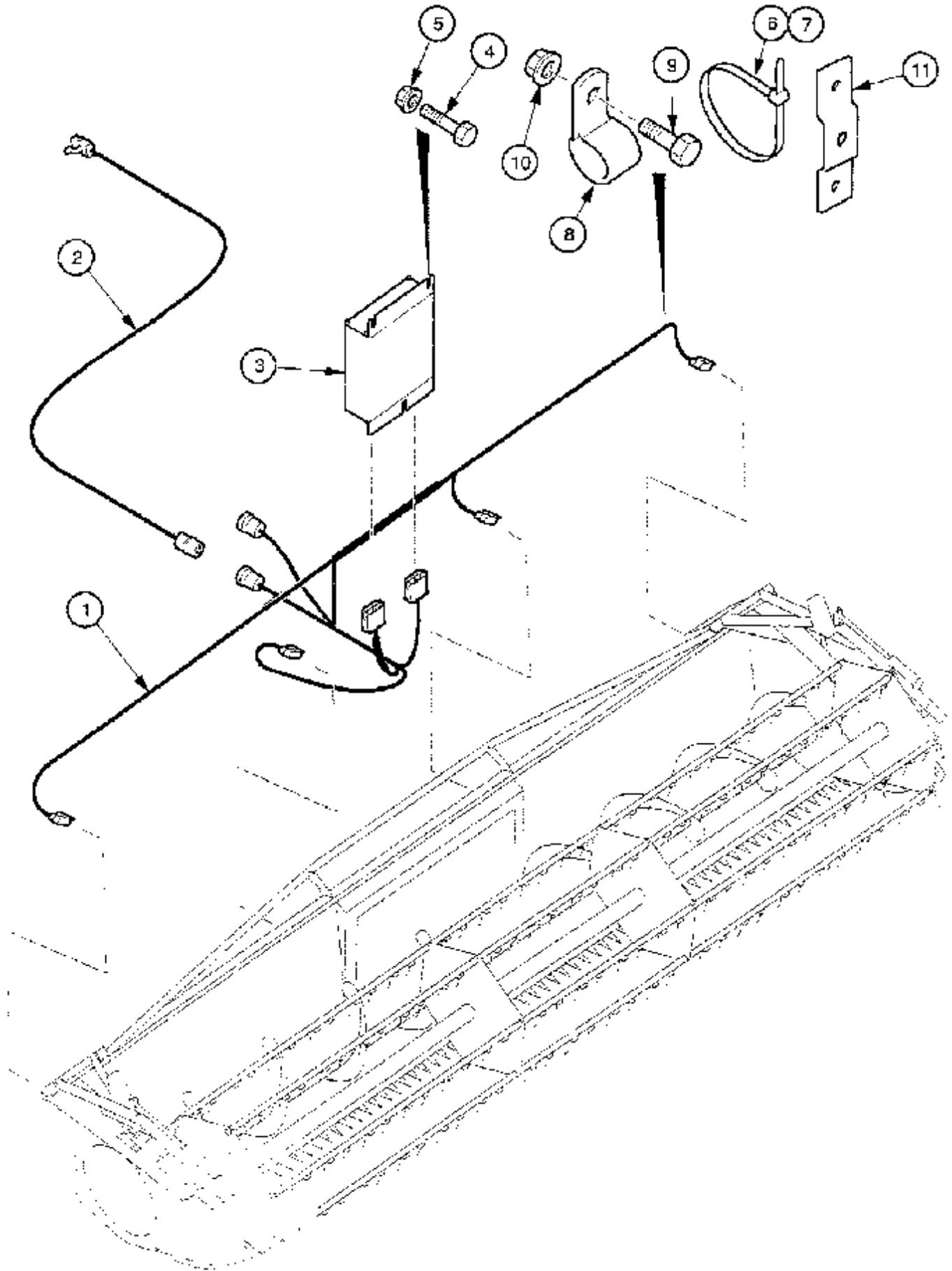
1030 GRAIN HEADER

5-4 HARNESS, HEIGHT CONTROL

сылка	Номер детали	Кол-во	Описание
	311468A1	1	ОБОРУДОВАНИЕ, Attachment, Special Includes : 1 - 11 See page : 2-7
1	311618A1	1	Проводка, ASSY.
2	187837A2	1	Проводка, ASSY.
3	187352A1	1	CASE, module
4	614-6020	4	БОЛТ, Hex, M6 x 20, 8.8, M6 x 20; 8,8
5	825-5146	4	Гайка, M6, Flg Ser,
6	702093C1	15	Многожильный плоский шлейф,
7	306132C1	5	Многожильный плоский шлейф, 14 in
8	515-23127	3	Зажим, 1/2", Insul, 3/8" Bolt, 1/2 ID
9	814-8020	3	БОЛТ, Hex, M8 x 20, 8.8,
10	825-5148	3	Гайка, M8, Flg Ser,
11	1988724C1	1	SUPPORT,

1030 GRAIN HEADER

5-4(01) HARNESS, HEIGHT CONTROL



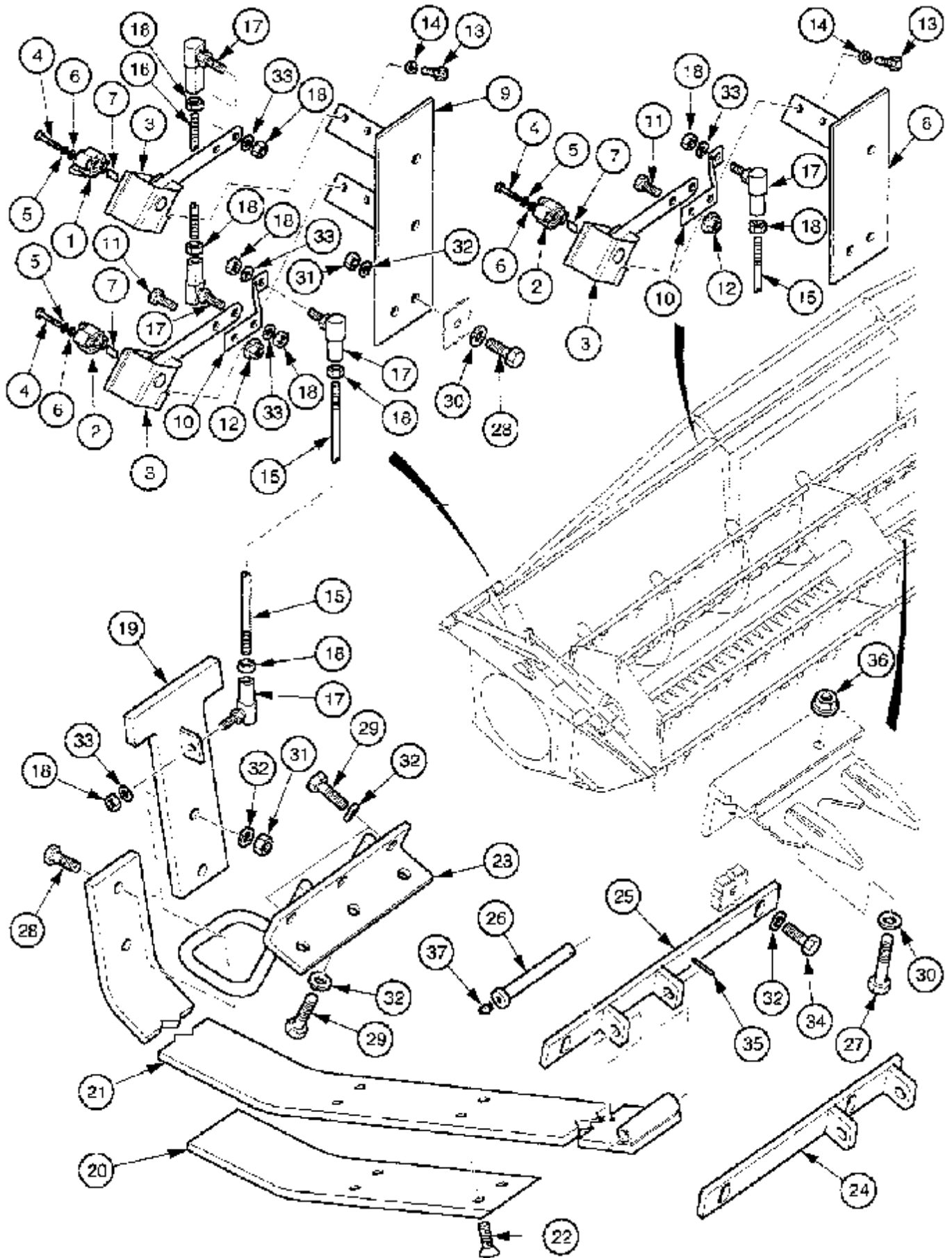
1030 GRAIN HEADER

5-4(01) HARNESS, HEIGHT CONTROL

сылка	Номер детали	Кол-во	Описание
	311468A1	1	ОБОРУДОВАНИЕ, Attachment, Special Includes : 1 - 11 See Page(s) : 2-7
1	311618A1	1	Проводка, Harness Assy
2	187837A2	1	Проводка, Harness Assy
3	187352A1	1	CASE, Module
4	614-6020	4	БОЛТ, Hex, M6 x 20, 8.8, Bolt M6 x 20; 8,8
5	825-5146	4	Гайка, M6, Flg Ser,
6	702093C1	15	Многожильный плоский шлейф, Strap
7	306132C1	5	Многожильный плоский шлейф, Strap, Cable 14 in
8	515-23127	3	Зажим, 1/2", Insul, 3/8" Bolt,
9	814-8020	3	БОЛТ, Hex, M8 x 20, 8.8,
10	825-5148	3	Гайка, M8, Flg Ser,
11	1988724C1	1	SUPPORT, Support

1030 GRAIN HEADER

5-5 FIELD TRACKER - HEIGHT CONTROL



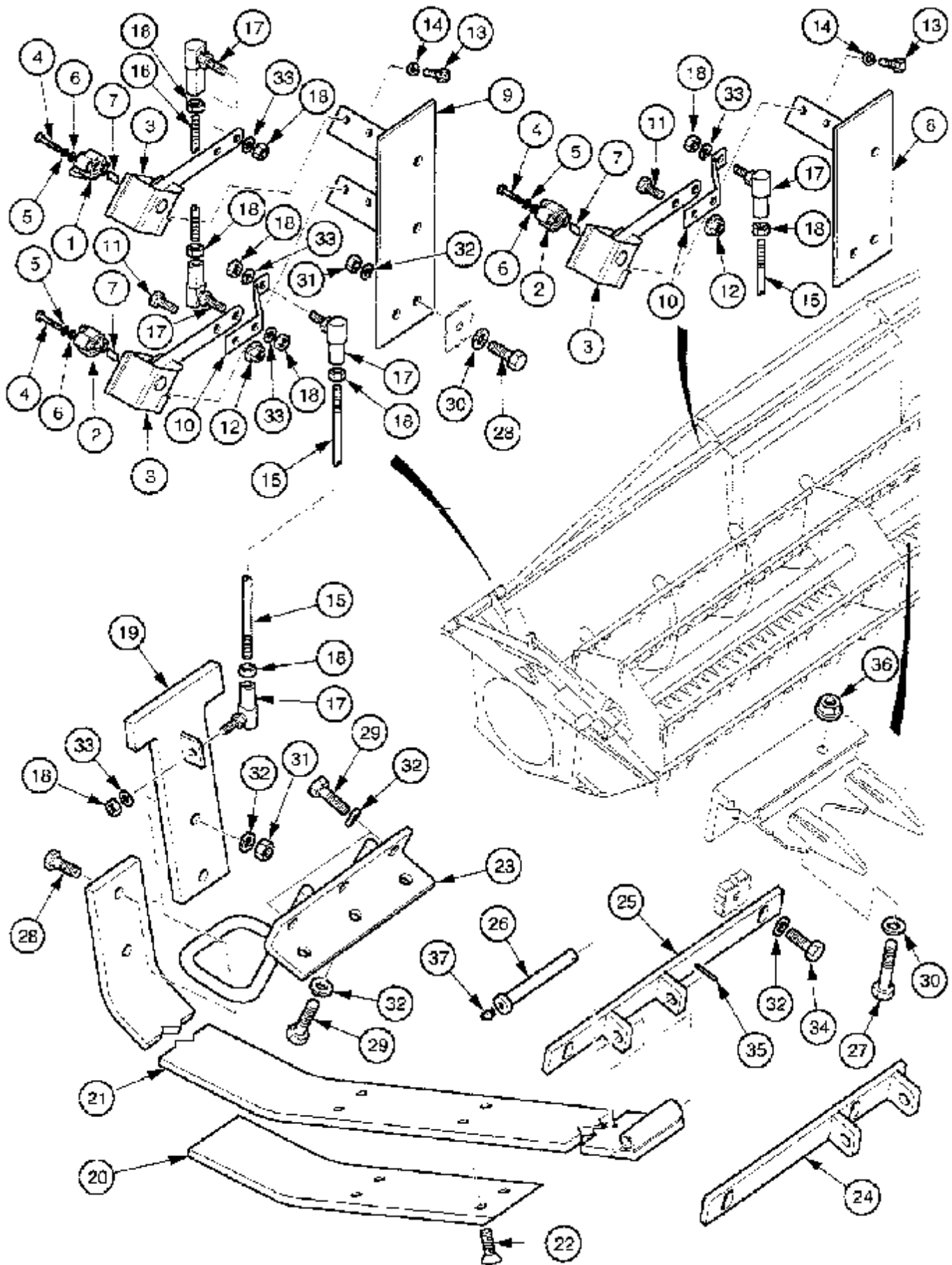
1030 GRAIN HEADER

5-5 FIELD TRACKER - HEIGHT CONTROL

сылка	Номер детали	Кол-во	Описание
	311469A1	1	Дилерский комплект (DIA), комбайны, attachment special combination includes : 311467A1, 311468A1 See Page(s) : 2-13
	311467A1	1	ОБОРУДОВАНИЕ, TRACKER special field
	311468A1	1	ОБОРУДОВАНИЕ, CONTROL special height
1	126771A1	2	POTENTIOMETER, 4 K/ohm
2	187114A1	4	POTENTIOMETER, 1 K/ohm
3	325631A1	6	SUPPORT, ASSY
4	463-31020	12	Винт, Hex Wash Hd, #10-24 x 1 1/4", No 10 x 1-1/4 in
5	495-11022	12	Плоская шайба, #10, 7/32 x 7/16 x 3/64
6	492-11010	12	Стопорная шайба, #10,
7	189728A1	6	LEVER, ARM
8	314561A2	2	SUPPORT, ASSY
9	314562A1	2	SUPPORT,
10	314557A2	4	ARM,
11	413-48	4	БОЛТ, Hex, 1/4"-20 x 1/2", G5, Full Thd, 1/4 x 1/2
12	231-5144	4	Гайка, Flg, USR, 1/4"-20,
13	281-24812	12	Самонарезающий винт, Hex Wash Hd, 5/16" x 3/4", 5/16 x 3/4 in
14	492-11031	12	Стопорная шайба, 5/16",
15	325627A1	4	ROD, 1/4 x 15 in
16	316663A1	2	ROD,
17	100282A1	12	BALL JOINT, 1/4 NF
18	425-114	20	Гайка, 1/4"-28, G5,
19	297235A1	4	STOP, ASSY
20	297226A2	4	Пластина клапана, bar
21	126794A2	4	Широкая пластинка, SENSOR ASSY
22	348142A1	16	SCREW, M10 x 16
23	297234A1	4	RETAINER,
24	297774A2	1	SUPPORT, ASSY
25	297233A2	3	SUPPORT, ASSY
26	314558A1	4	PIN,
27	614-10050	1	БОЛТ, Hex, M10 x 50, 8.8, Full Thd, M10 x 50; 8.8
28	614-10030	16	БОЛТ, Hex, M10 x 30, 8.8,
29	781-24820	12	Самонарезающий винт, Hex Flg Hd, M8 x 20, M8 x 20
30	495-11041	9	Плоская шайба, 3/8", SAE, 13/32 x 13/16 x 1/16
31	829-1310	16	Гайка, M10, Cl 10, M10; 10
32	892-11010	40	Стопорная шайба, M10, M10
33	492-11025	8	Стопорная шайба, 1/4",
34	614-10035	20	Винт, Hex, M10 x 35, 8.8, Full Thd,
35	38-3812	4	Штифт, 1/8" x 3/4", Coiled, 1/4 x 3/4 in
36	825-51410	1	Гайка, M10, Flg Ser,
37	219-17	4	Тавотница, 3/16" x .55" lg, Drive, grease, 3/16 dr type x 17/32

1030 GRAIN HEADER

5-5(01) FIELD TRACKER - HEIGHT CONTROL



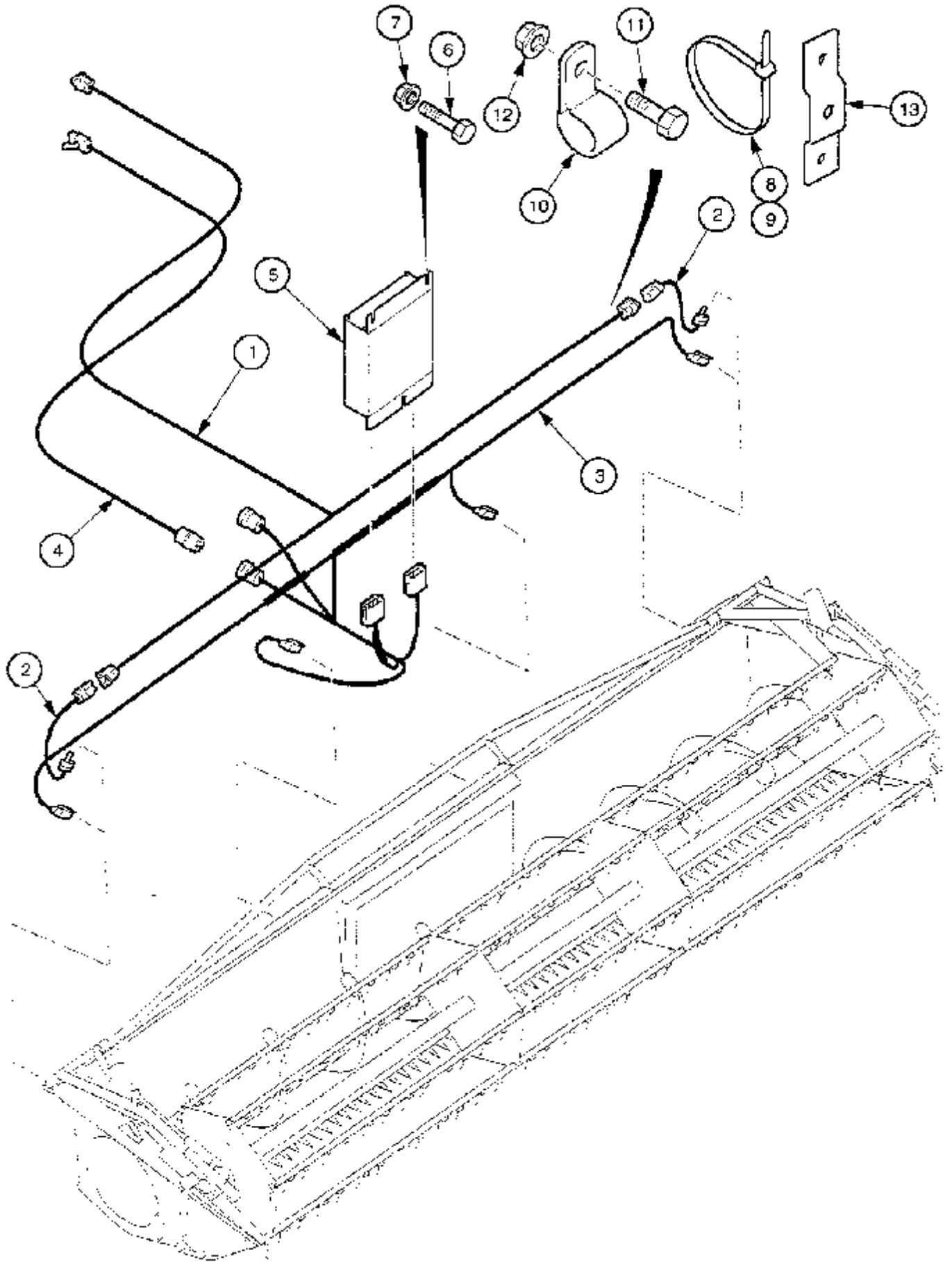
1030 GRAIN HEADER

5-5(01) FIELD TRACKER - HEIGHT CONTROL

сылка	Номер детали	Кол-во	Описание
	311469A1	1	Дилерский комплект (DIA), комбайны, Attachment, Special Combination Includes : 311467A1, 311468A1 See Page(s) : 2-13
	311467A1	1	ОБОРУДОВАНИЕ, Attachment, Special Field Tracker
	311468A1	1	ОБОРУДОВАНИЕ, Attachment, Special Height Control
1	126771A1	2	POTENTIOMETER, Potentiometer 4 K/ohm
2	187114A1	4	POTENTIOMETER, Potentiometer 1 K/ohm
3	325631A1	6	SUPPORT, Support Assy
4	463-31020	12	Винт, Hex Wash Hd, #10-24 x 1 1/4", Screw No 10 x 1-1/4 in
5	495-11022	12	Плоская шайба, #10, Washer 7/32 x 7/16 x 3/64
6	492-11010	12	Стопорная шайба, #10,
7	189728A1	6	LEVER, Arm
8	314561A2	2	SUPPORT, Support Assy
9	314562A1	2	SUPPORT, Support
10	314557A2	4	ARM, Arm
11	413-48	4	БОЛТ, Hex, 1/4"-20 x 1/2", G5, Full Thd, Bolt 1/4 x 1/2
12	231-5144	4	Гайка, Flg, USR, 1/4"-20,
13	281-24812	12	Самонарезающий винт, Hex Wash Hd, 5/16" x 3/4", Screw 5/16 x 3/4 in
14	492-11031	12	Стопорная шайба, 5/16",
15	325627A1	4	ROD, Rod 1/4 x 15 in
16	316663A1	2	ROD, Rod
17	100282A1	12	BALL JOINT, Ball Joint 1/4 NF
18	425-114	20	Гайка, 1/4"-28, G5,
19	297235A1	4	STOP, Stop Assy
20	297226A2	4	Пластина клапана, Bar
21	126794A2	4	Широкая пластинка, Sensor Assy
22	348142A1	16	SCREW, Screw M10 x 16
23	297234A1	4	RETAINER, Retainer
24	297774A2	1	SUPPORT, Support Assy
25	297233A2	3	SUPPORT, Support Assy
26	314558A1	4	PIN, Pin
27	614-10050	1	БОЛТ, Hex, M10 x 50, 8.8, Full Thd, Bolt M10 x 50; 8,8
28	614-10030	16	БОЛТ, Hex, M10 x 30, 8.8,
29	781-24820	12	Самонарезающий винт, Hex Flg Hd, M8 x 20, Bolt M8 x 20
30	495-11041	9	Плоская шайба, 3/8", SAE, Washer 13/32 x 13/16 x 1/16
31	829-1310	16	Гайка, M10, Cl 10, Nut M10; 10
32	892-11010	40	Стопорная шайба, M10, Washer, Lock M10
33	492-11025	8	Стопорная шайба, 1/4",
34	614-10035	20	Винт, Hex, M10 x 35, 8.8, Full Thd,
35	38-3812	4	Штифт, 1/8" x 3/4", Coiled, Pin 1/4 x 3/4 in
36	825-51410	1	Гайка, M10, Flg Ser,
37	219-17	4	Тавотница, 3/16" x .55" lg, Drive, Fitting, Grease 3/16 dr type x 17/32

1030 GRAIN HEADER

5-6 FIELD TRACKER - HEIGHT CONTROL, HARNESS



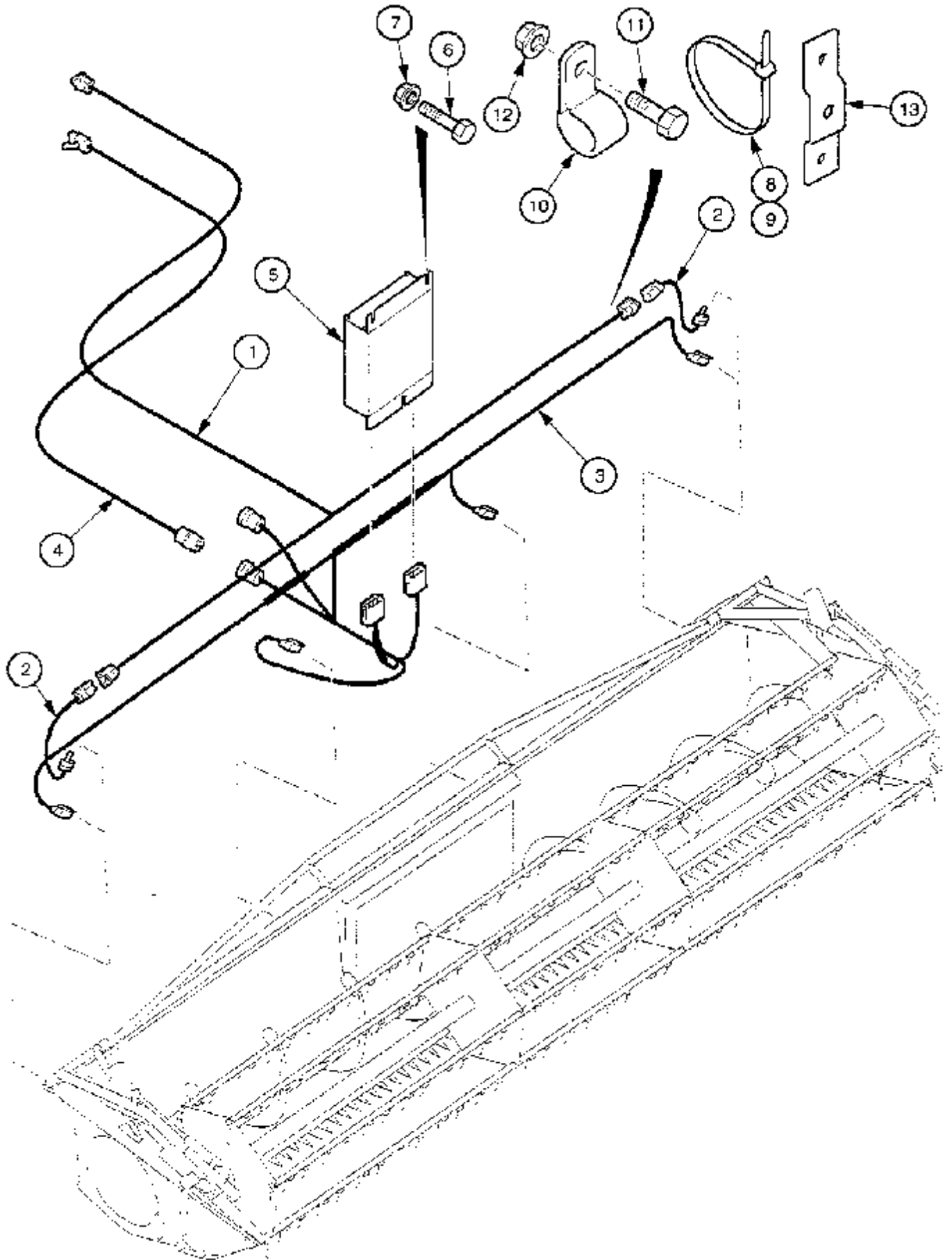
1030 GRAIN HEADER

5-6 FIELD TRACKER - HEIGHT CONTROL, HARNESS

сылка	Номер детали	Кол-во	Описание
	311469A1	1	Дилерский комплект (DIA), комбайны, Attachment, Special Combination Includes : 1 - 13 See Page(s) : 2-11
1	100278A1	1	Проводка, ASSY
2	253071A1	2	Жгут проводов, ASSY
3	311618A1	1	Проводка, ASSY
4	187837A2	1	Проводка, ASSY
5	187352A1	1	CASE, module
6	614-6020	4	БОЛТ, Hex, M6 x 20, 8.8, M6 x 20; 8,8
7	825-5146	4	Гайка, M6, Flg Ser,
8	702093C1	15	Многожильный плоский шлейф,
9	306132C1	5	Многожильный плоский шлейф, 14 in
10	515-23127	6	Зажим, 1/2", Insul, 3/8" Bolt, 1/2 ID
11	814-8020	5	БОЛТ, Hex, M8 x 20, 8.8,
12	825-5148	5	Гайка, M8, Flg Ser,
13	1988724C1	1	SUPPORT,

1030 GRAIN HEADER

5-6(01) FIELD TRACKER - HEIGHT CONTROL, HARNESS



1030 GRAIN HEADER

5-6(01) FIELD TRACKER - HEIGHT CONTROL, HARNESS

сылка	Номер детали	Кол-во	Описание
	311469A1	1	Дилерский комплект (DIA), комбайны, Attachment, Special Combination Includes : 1 - 13 See Page(s) : 2-11
1	100278A1	1	Проводка, Harness Assy
2	253071A1	2	Жгут проводов, Harness Assy
3	311618A1	1	Проводка, Harness Assy
4	187837A2	1	Проводка, Harness Assy
5	187352A1	1	CASE, Module
6	614-6020	4	БОЛТ, Hex, M6 x 20, 8.8, Bolt M6 x 20; 8,8
7	825-5146	4	Гайка, M6, Flg Ser,
8	702093C1	15	Многожильный плоский шлейф, Strap
9	306132C1	5	Многожильный плоский шлейф, Strap, Cable 14 in
10	515-23127	6	Зажим, 1/2", Insul, 3/8" Bolt,
11	814-8020	5	БОЛТ, Hex, M8 x 20, 8.8,
12	825-5148	5	Гайка, M8, Flg Ser,
13	1988724C1	1	SUPPORT, Support

