

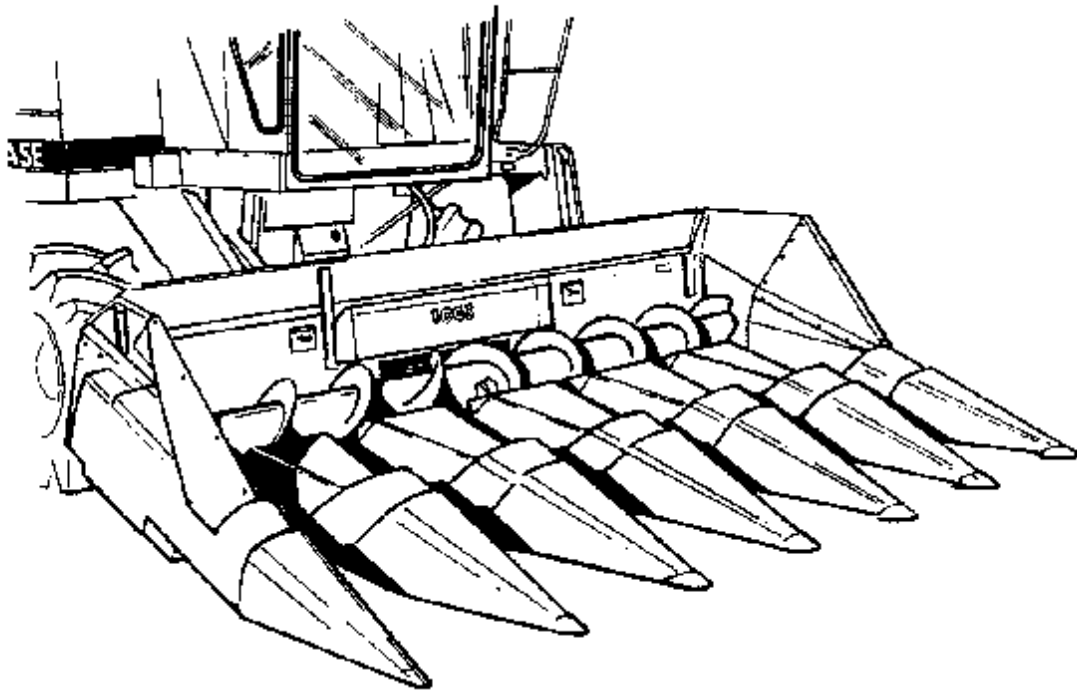
**PARTS CATALOGUE  
CATALOGUE PIECES  
CATALOGO REPUESTOS**

**1000 Series Corn Head  
Cueilleur à maïs série 1000  
Cabezal para maíz de la serie 1000**

Rac 7-4830

Replaces/ remplace/ Reemplaza: Bur 8-3193

English/Français/Español



RI-90077

1084 CORN HEAD

00-1 PARTS CATALOGUE

сылка   Номер детали   Кол-во

Описание

сылка	Номер детали	Кол-во	Описание

--

1084 CORN HEAD

00-2 SERIAL AND PRODUCTION IDENTIFICATION NUMBER

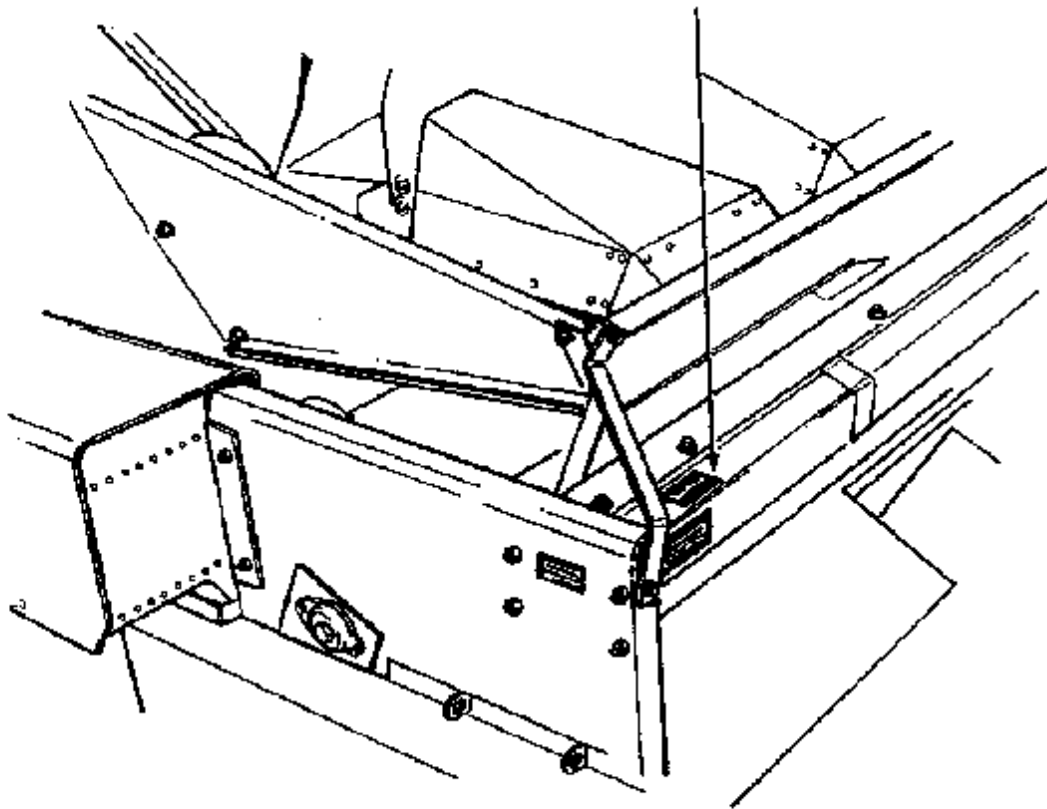
II

## 1000 Series Corn Head

Please record your Serial and Product Identification Number on the line provided below.

Noter le numéro d'identification de produit et le numéro de série sur la(les) ligne(s) ci-dessous.

Tenga la bondad de registrar su(s) número(s) de serie y de identificación del producto en la(s) línea(s) siguiente(s).



R1970078

1084 CORN HEAD

00-2 SERIAL AND PRODUCTION IDENTIFICATION NUMBER

сылка   Номер детали   Кол-во

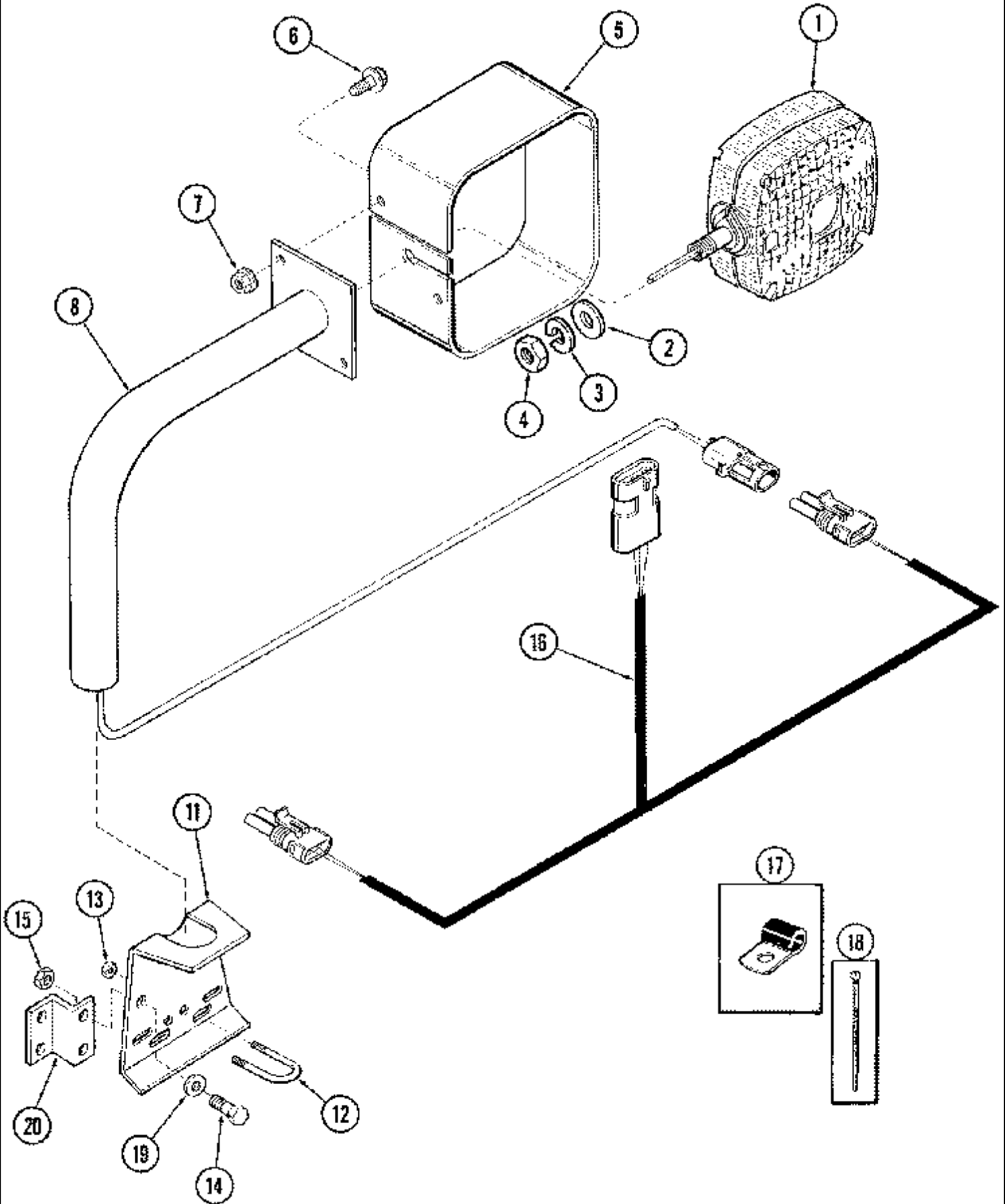
Описание

сылка	Номер детали	Кол-во	Описание

--

1084 CORN HEAD

04-01 WIRING HARNESS AND LAMP MOUNTING



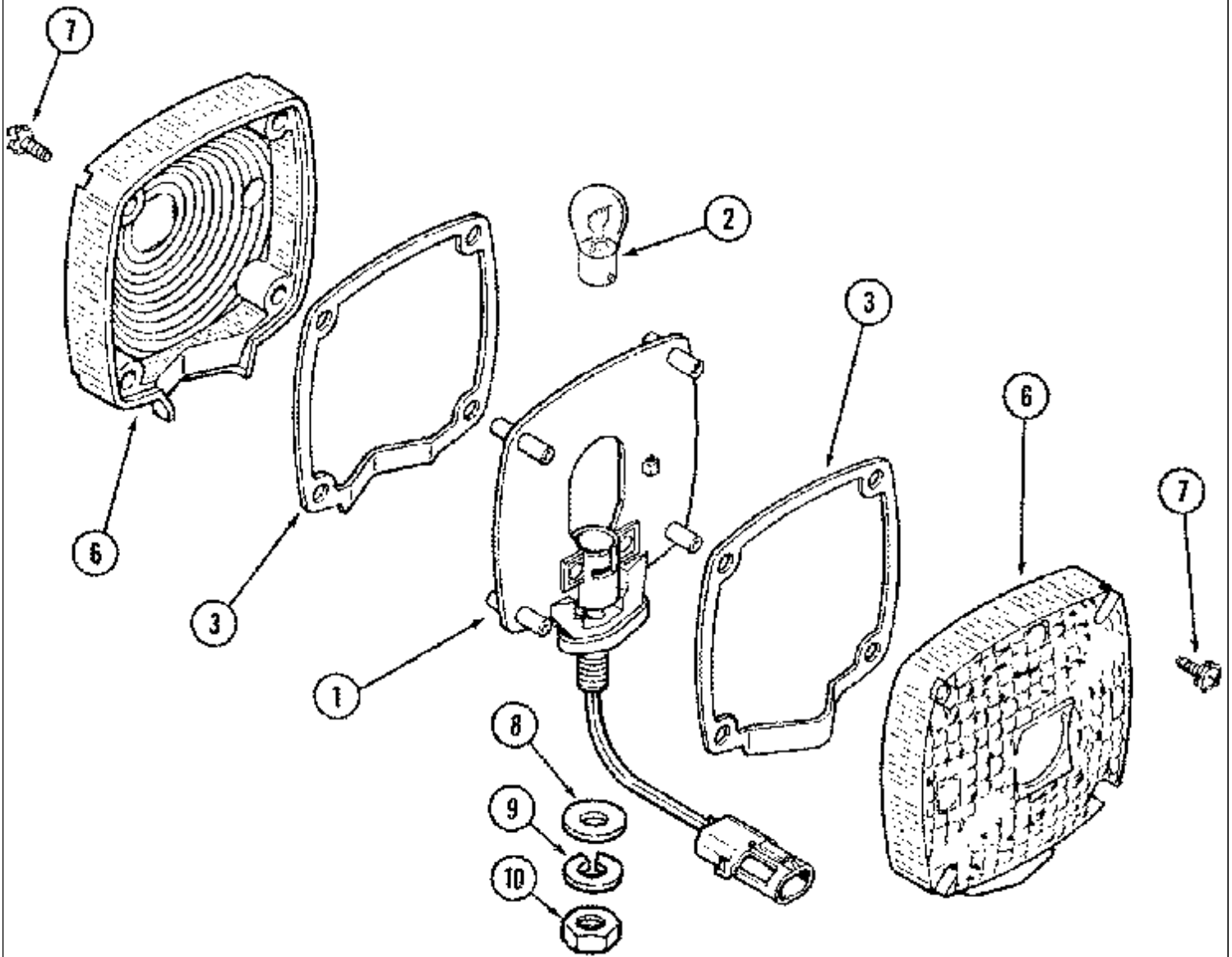
## 1084 CORN HEAD

## 04-01 WIRING HARNESS AND LAMP MOUNTING

сылка	Номер детали	Кол-во	Описание
1	REF	2	Инструкции, , Lamp Assy, Marker, Includes 2 - 4, See Page(s) 4-5
2	495-11053	2	Плоская шайба, 1/2", SAE, 17/32 x 1-1/16 x 3/32
3	80679	2	Стопорная шайба, 1/2",
4	425-118	2	Гайка, 1/2"-20, G5, 1/2 NF
5	126890A1	2	Кожух,
6	409-7512	4	БОЛТ, Hex Flg, 5/16"-18 x 3/4", Serr,
7	231-5145	4	Гайка, Flg, USR, 5/16"-18,
8	140455A1	2	SUPPORT,
11	140373A2	2	SUPPORT,
12	140374A1	2	U-BOLT, , Support, Mounting
13	231-4215	4	Контргайка, 5/16"-18, GB, , 5/16
14	413-816	4	БОЛТ, Hex, 1/2"-13 x 1", G5, Full Thd, 1/2 x 1
15	425-108	4	Гайка, 1/2"-13, G5, 1/2
16	141779A1	#	Проводка, , 1043(1), 1044(1), 1063(1)
16	141780A1	#	Проводка, , 1054(1), 1064(1), 1083(1)
16	141794A1	#	Проводка, , 1084(1)
17	362120R1	2	Зажим,
18	22-824	2	Многожильный плоский шлейф, 7 in
19	495-11053	4	Плоская шайба, 1/2", SAE, 17/32 x 1-1/16 x 3/32
20	141995A2	1	SUPPORT, , 1064 only

1084 CORN HEAD

04-02 MARKER LIGHT



1084 CORN HEAD

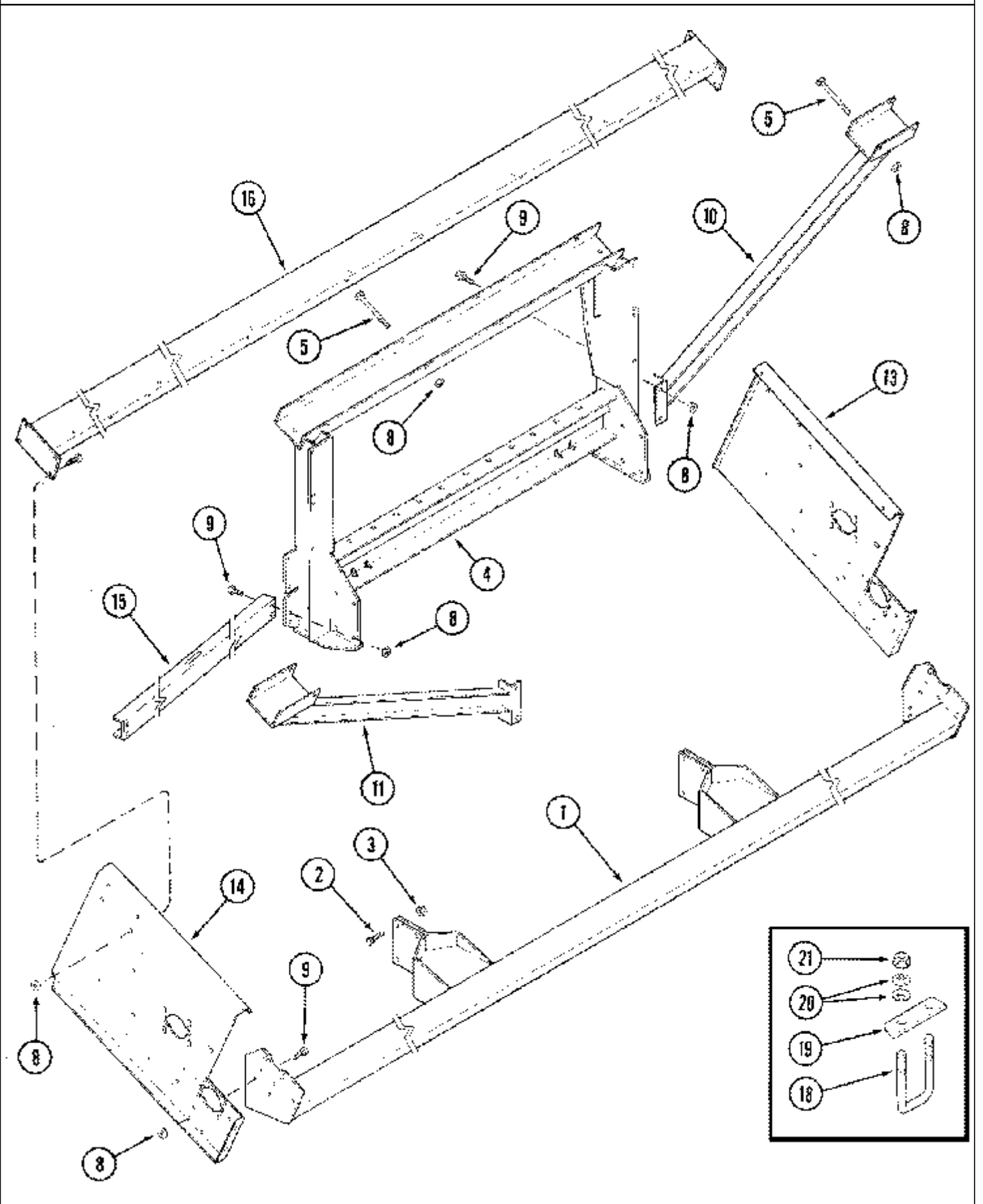
04-02 MARKER LIGHT

сылка	Номер детали	Кол-во	Описание
	134454A1	2	Фонарь, Marker, Inc. 2 - 10
1	NSS	1	Не поставляется отдельно, , Body, Lamp
2	A41264	1	Лампочка, #1156, 12V,
3	A43731	2	GASKET,
	A44202	1	KIT, Inc. 6, 7
6	NSS	2	Не поставляется отдельно, , Lens, Amber
7	187-1083	8	Самонарезающий винт, Cross Pan Hd, #8 x 5/8", No. 8 x 5/8
8	495-11053	1	Плоская шайба, 1/2", SAE, 17/32 x 1-1/16 x 3/32
9	80679	1	Стопорная шайба, 1/2",
10	425-118	1	Гайка, 1/2"-20, G5, 1/2 NF



1084 CORN HEAD

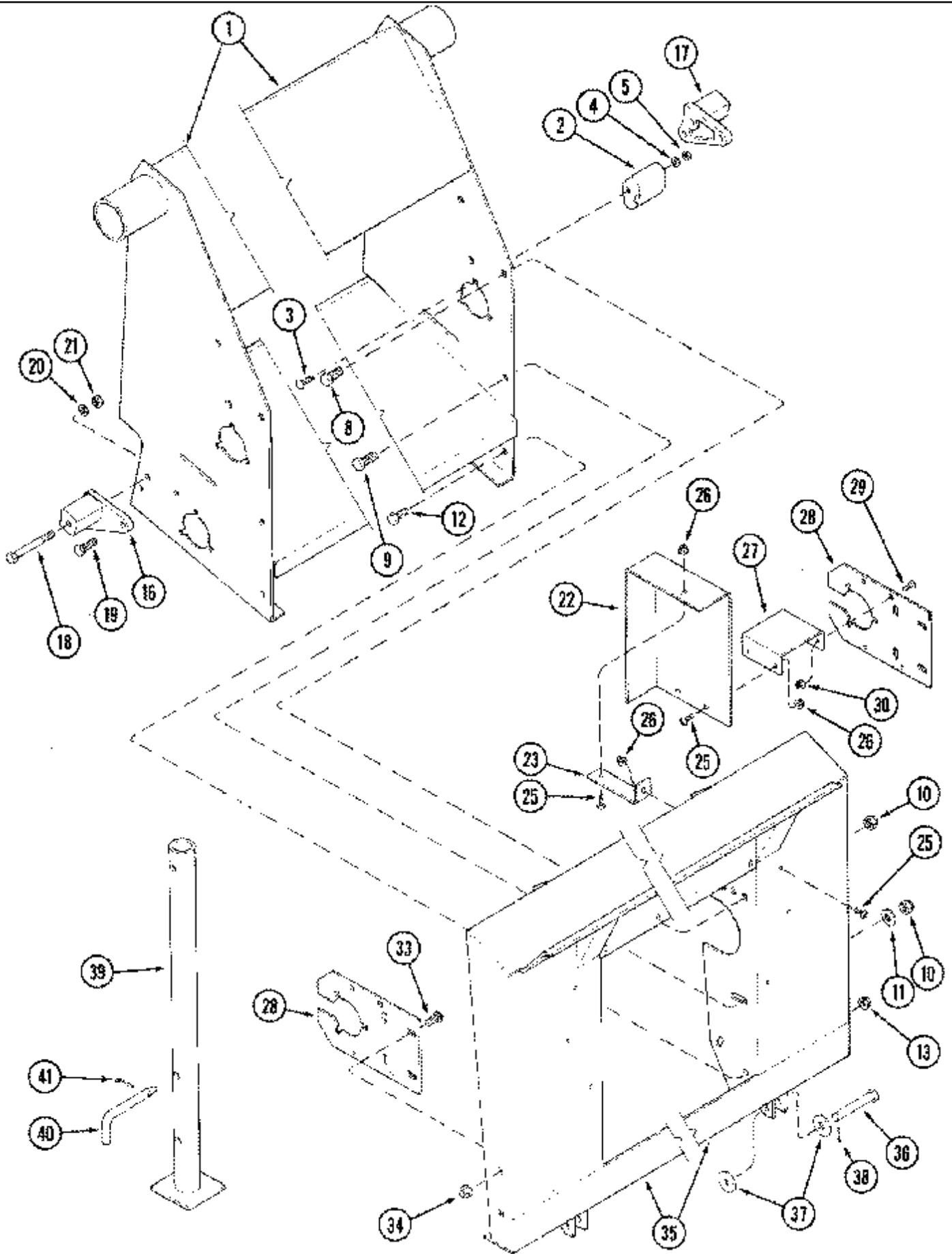
09-02 MAIN FRAME ASSEMBLY - 1064, 1083, 1084



## 1084 CORN HEAD

## 09-02 MAIN FRAME ASSEMBLY - 1064, 1083, 1084

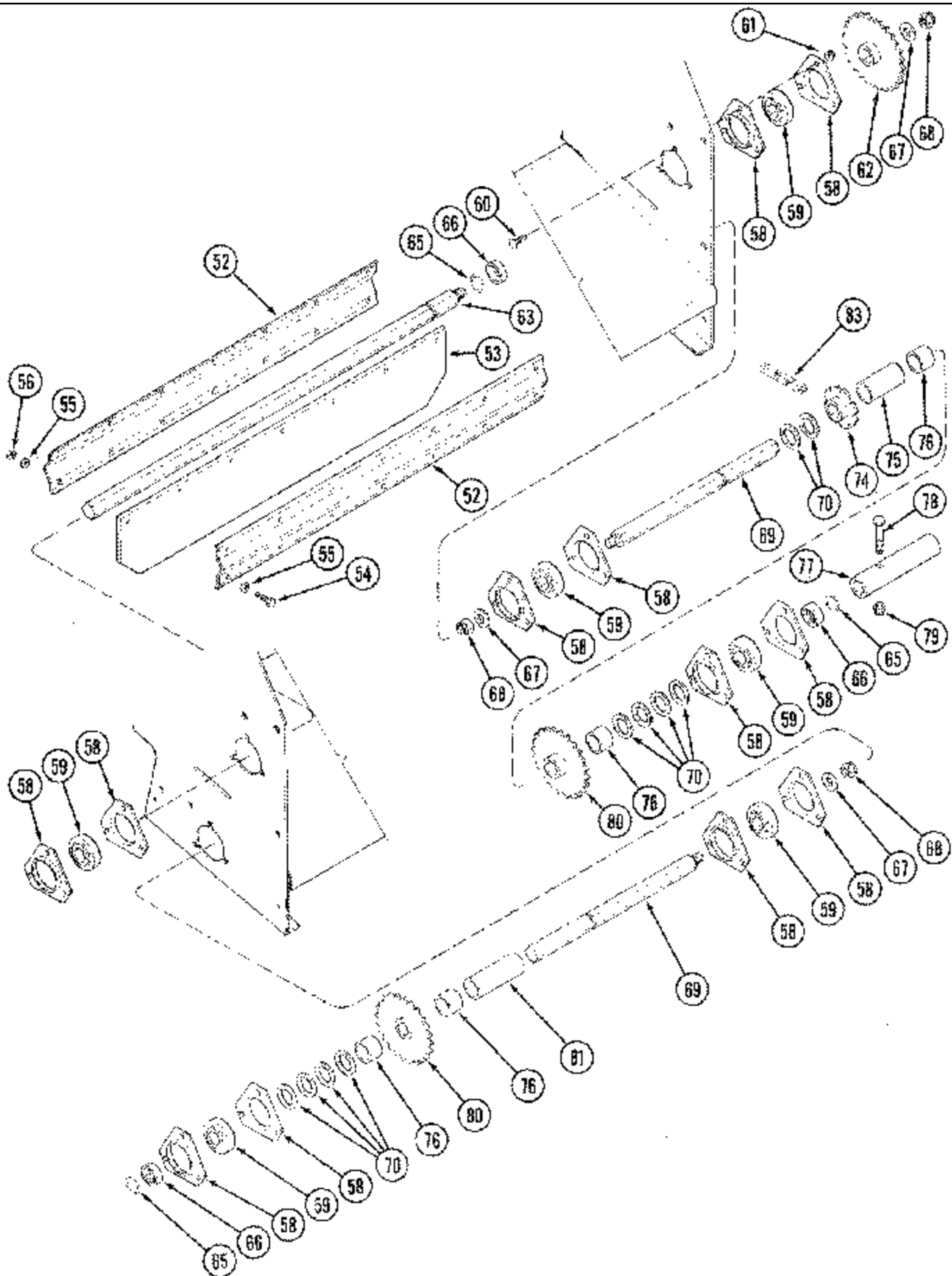
сылка	Номер детали	Кол-во	Описание
1	199581C2	#	SUPPORT, , 1064(1)
1	199582C3	#	SUPPORT, , 1083(1)
1	1306212C3	#	SUPPORT, , 36 and 38 inch row spacing, 1084(1)
1	199583C3	#	SUPPORT, , 38 and 40 inch row spacing, 1084(1)
2	326-1028	8	БОЛТ, Hex, 5/8"-11 x 1 3/4", G8, Full Thd,
3	329-1010	8	Гайка, 5/8"-11, G8,
4	176029C3	1	FRAME, , Main
5	413-896	8	БОЛТ, Hex, 1/2"-13 x 6", G5, 1/2 x 6
8	425-108	30	Гайка, 1/2"-13, G5, 1/2
9	413-816	22	БОЛТ, Hex, 1/2"-13 x 1", G5, Full Thd, 1/2 x 1
10	176070C2	#	SUPPORT, , 1064(1), 1083(1)
10	199103C1	#	SUPPORT, , 1084(1)
11	176071C2	#	SUPPORT, , 1064(1), 1083(1)
11	199104C1	#	SUPPORT, , 1084(1)
13	199565C3	#	SUPPORT, , 1064(1)
13	1306737C2	#	SUPPORT, , 1083(1)
13	199563C2	#	SUPPORT, , 1084(1)
14	199566C3	#	SUPPORT, , 1064(1)
14	1306738C2	#	SUPPORT, , 1083(1)
14	199564C2	#	SUPPORT, , 1084(1)
15	199605C2	#	CHANNEL, , 1064(2)
15	199607C3	#	CHANNEL, , 1083(2)
15	1306206C2	#	CHANNEL, , 36 and 38 inch row spacing, 1084(2)
15	199608C2	#	CHANNEL, , 38 and 40 inch row spacing, 1084(2)
16	199616C1	#	SUPPORT, , 1064(1)
16	199617C1	#	SUPPORT, , 1083(1)
16	1306214C2	#	SUPPORT, , 36 and 38 inch row spacing, 1084(1)
16	199618C2	#	SUPPORT, , 38 and 40 inch row spacing, 1084(1)
18	177134C3	2	U-BOLT,
19	177140C2	2	BAR,
20	155960C1	8	WASHER,
21	231-14410	4	Контргайка, 5/8"-11, GB,



## 1084 CORN HEAD

## 09-03 FEEDER ADAPTER 815 COMBINE WITH QUICK-ATTACH FEEDER - 8000

сылка	Номер детали	Кол-во	Описание
			1043/1044/1054/1063
	NSS	1	Не поставляется отдельно, , Adapter Assy, Consists Of 1 - 83, Order Components
1	199074C1	1	NO DESCRIPTION,
2	176343C1	1	Натяжное устройство,
3	434-616	1	БОЛТ, С КВАДРАТНЫМ ПОДГОЛОВКОМ, Short NK, 3/8"-16 x 1", G5, Full Thd, 3/8 x 1
4	492-11038	1	Стопорная шайба, 3/8",
5	425-106	1	Гайка, 3/8"-16, G5,
8	326-1016	4	БОЛТ, Hex, 5/8"-11 x 1", G8, Full Thd,
9	326-1020	4	БОЛТ, Hex, 5/8"-11 x 1 1/4", G8, Full Thd,
10	329-1010	8	Гайка, 5/8"-11, G8,
11	396-21066	2	Плоская шайба, 21/32" x 1 5/16" x .150", HDN, 21/32 x 1-5/16 x 5/32
12	326-816	2	БОЛТ, Hex, 1/2"-13 x 1", G8, Full Thd,
13	329-108	2	Гайка, 1/2"-13, G8,
16	165487C1	1	SUPPORT,
17	165486C1	1	SUPPORT,
18	413-868	2	БОЛТ, Hex, 1/2"-13 x 4 1/4", G5, , 1/2 x 4-1/4
19	413-824	4	БОЛТ, Hex, 1/2"-13 x 1 1/2", G5, Full Thd, 1/2 x 1-1/2
20	80679	6	Стопорная шайба, 1/2",
21	425-108	6	Гайка, 1/2"-13, G5, 1/2
22	199289C1	1	SUPPORT,
23	199288C1	1	SUPPORT,
25	477-73112	X	БОЛТ, Slotted Tr Hd, 5/16"-18 x 3/4",
26	231-5145	X	Гайка, Flg, USR, 5/16"-18,
27	199290C1	1	CHANNEL,
28	175915C2	2	SUPPORT,
29	477-73112	2	БОЛТ, Slotted Tr Hd, 5/16"-18 x 3/4",
30	231-5145	2	Гайка, Flg, USR, 5/16"-18,
33	434-816	4	БОЛТ, С КВАДРАТНЫМ ПОДГОЛОВКОМ, Short NK, 1/2"-13 x 1", G5, Full Thd, 1/2 x 1
34	232-5138	1	Гайка, Flg, USR, 1/2"-13, G8,
35	199126C1	1	FRAME,
36	439-11064	2	Штифт с головкой, 5/8" x 4" , , 5/8 x 4
37	495-81027	4	Плоская шайба, 21/32" x 1 1/2" x .120", 21/32 x 1-1/2 x 7/64
38	432-1216	2	Шплинт, 3/16" x 1", 3/16" x 1"
39	199140C1	2	Стенд,
40	589584R1	2	Палец,
41	1978738C1	2	Шплинт, 3/16



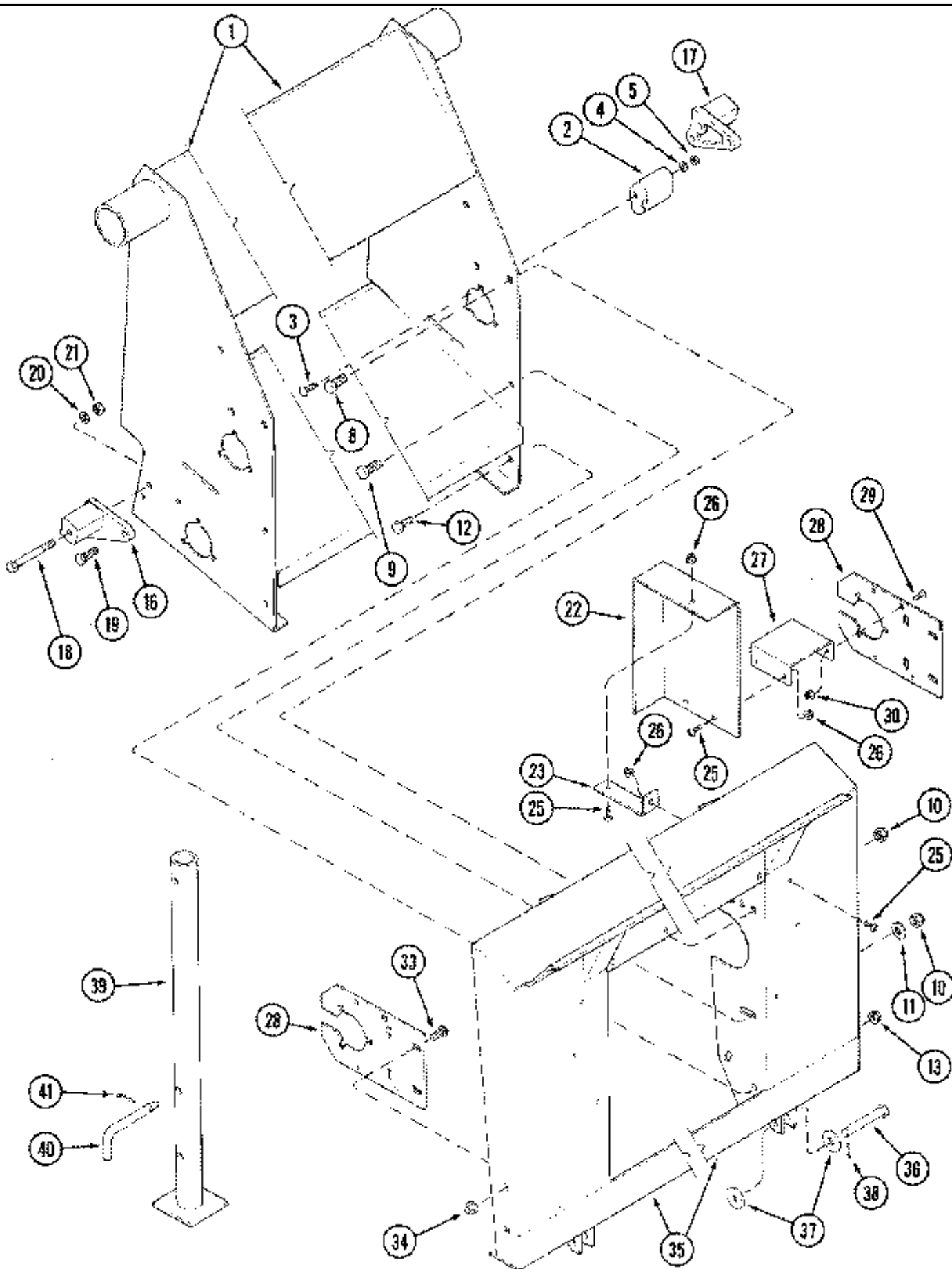
## 1084 CORN HEAD

## 09-04 FEEDER ADAPTER 815 COMBINE WITH QUICK-ATTACH FEEDER - 8000

сылка	Номер детали	Кол-во	Описание
			1043/1044/1054/1063
52	199082C1	2	Элемент жесткости,
53	199084C2	2	Полоска,
54	413-620	X	БОЛТ, Hex, 3/8"-16 x 1 1/4", G5, Full Thd, 3/8 x 1-1/4
55	496-21041	X	Плоская шайба, 13/32" x 13/16" x .089", HDN, 13/32 x 13/16 x 3/32
56	231-4116	X	Контргайка, 3/8"-16, GB, 3/8
58	180955C1	12	Фланец,
59	156816C91	6	ПОДШИПНИК, ШАРИКОВЫЙ,
60	434-612	18	БОЛТ, С КВАДРАТНЫМ ПОДГОЛОВКОМ, Short NK, 3/8"-16 x 3/4", G5, Full Thd, 3/8 x 3/4
61	231-5146	18	Гайка, Flg, USR, 3/8"-16,
62	199123C1	1	SPROCKET ASSY.,
63	199086C1	1	SHAFT,
65	575186R1	3	Стопорное кольцо,
66	935856R2	3	SPACER,
67	496-21081	3	Плоская шайба, 13/16" x 1 1/2" x .179", HDN,
68	102609R1	3	Контргайка, 3/4"-16, , 3/4 NF
69	199235C1	2	SHAFT,
70	495-81211	X	Плоская шайба, 1 11/32" x 2" x .120", 1-11/32 x 2 x 7/64
74	176342C1	1	Ведущая звездочка,
75	199080C1	1	SPACER, , Left Hand
76	210337C1	1	SPACER,
77	176537C2	1	Шлицевое соединение,
78	413-840	1	БОЛТ, Hex, 1/2"-13 x 2 1/2", G5, 1/2 x 2-1/2
79	231-1448	1	Контргайка, 1/2"-13, GB, 1/2
80	176340C1	2	Ведущая звездочка,
81	199098C1	1	SPACER, , Right Hand
81	199099C1	1	SPACER, , Right Hand
83	NSS	1	Не поставляется отдельно, , Chain Assy, Use 27 links of 569089R91, 1 x 242-1310, 2 x 242-1710
	569089R91	X	Цепь, , 10 ft, Bulk Length
	242-1310	1	Пружинный зажим,
	242-1710	2	Звено цепи,

1084 CORN HEAD

09-05 FEEDER ADAPTER 915 COMBINE WITH QUICK-ATTACH FEEDER - 8000



## 1084 CORN HEAD

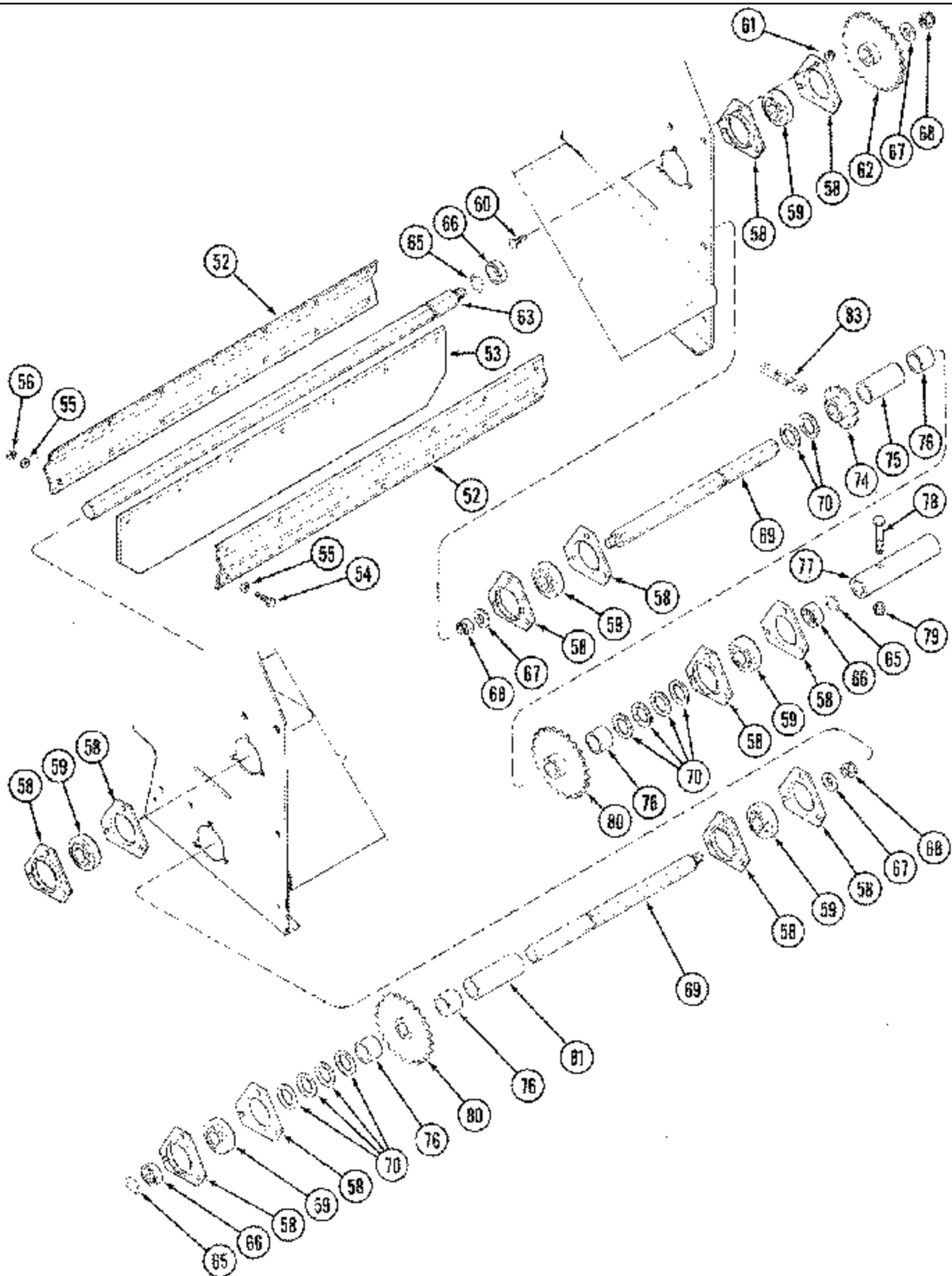
## 09-05 FEEDER ADAPTER 915 COMBINE WITH QUICK-ATTACH FEEDER - 8000

сылка	Номер детали	Кол-во	Описание
			1043/1044/1054/1063/1064/1083
	NSS	1	Не поставляется отдельно, , Adapter Assy, Consists Of 1 - 83, Order Components
1	199075C1	1	ADAPTION,
2	176343C1	1	Натяжное устройство,
3	434-616	1	БОЛТ, С КВАДРАТНЫМ ПОДГОЛОВКОМ, Short NK, 3/8"-16 x 1", G5, Full Thd, 3/8 x 1
4	492-11038	1	Стопорная шайба, 3/8",
5	425-106	1	Гайка, 3/8"-16, G5,
8	326-1016	4	БОЛТ, Hex, 5/8"-11 x 1", G8, Full Thd,
9	326-1020	4	БОЛТ, Hex, 5/8"-11 x 1 1/4", G8, Full Thd,
10	329-1010	8	Гайка, 5/8"-11, G8,
11	396-21066	2	Плоская шайба, 21/32" x 1 5/16" x .150", HDN, 21/32 x 1-5/16 x 5/32
12	326-816	2	БОЛТ, Hex, 1/2"-13 x 1", G8, Full Thd,
13	329-108	2	Гайка, 1/2"-13, G8,
16	165487C1	1	SUPPORT,
17	165486C1	1	SUPPORT,
18	413-868	2	БОЛТ, Hex, 1/2"-13 x 4 1/4", G5, , 1/2 x 4-1/4
19	413-824	4	БОЛТ, Hex, 1/2"-13 x 1 1/2", G5, Full Thd, 1/2 x 1-1/2
20	80679	6	Стопорная шайба, 1/2",
21	425-108	6	Гайка, 1/2"-13, G5, 1/2
22	199289C1	1	SUPPORT,
23	199288C1	1	SUPPORT,
25	477-73112	X	БОЛТ, Slotted Tr Hd, 5/16"-18 x 3/4",
26	231-5145	X	Гайка, Flg, USR, 5/16"-18,
28	175915C2	2	SUPPORT,
29	477-73112	2	БОЛТ, Slotted Tr Hd, 5/16"-18 x 3/4",
30	231-5145	2	Гайка, Flg, USR, 5/16"-18,
33	434-816	4	БОЛТ, С КВАДРАТНЫМ ПОДГОЛОВКОМ, Short NK, 1/2"-13 x 1", G5, Full Thd, 1/2 x 1
34	232-5138	1	Гайка, Flg, USR, 1/2"-13, G8,
35C	199127C1	1	FRAME,
36	439-11064	2	Штифт с головкой, 5/8" x 4" , , 5/8 x 4
37	495-81027	4	Плоская шайба, 21/32" x 1 1/2" x .120", 21/32 x 1-1/2 x 7/64
38	432-1216	2	Шплинт, 3/16" x 1", 3/16" x 1"
39	199140C1	2	Стенд,
40	589584R1	2	Палец,
41	1978738C1	2	Шплинт, 3/16



1084 CORN HEAD

09-06 FEEDER ADAPTER 915 COMBINE WITH QUICK-ATTACH FEEDER - 8000



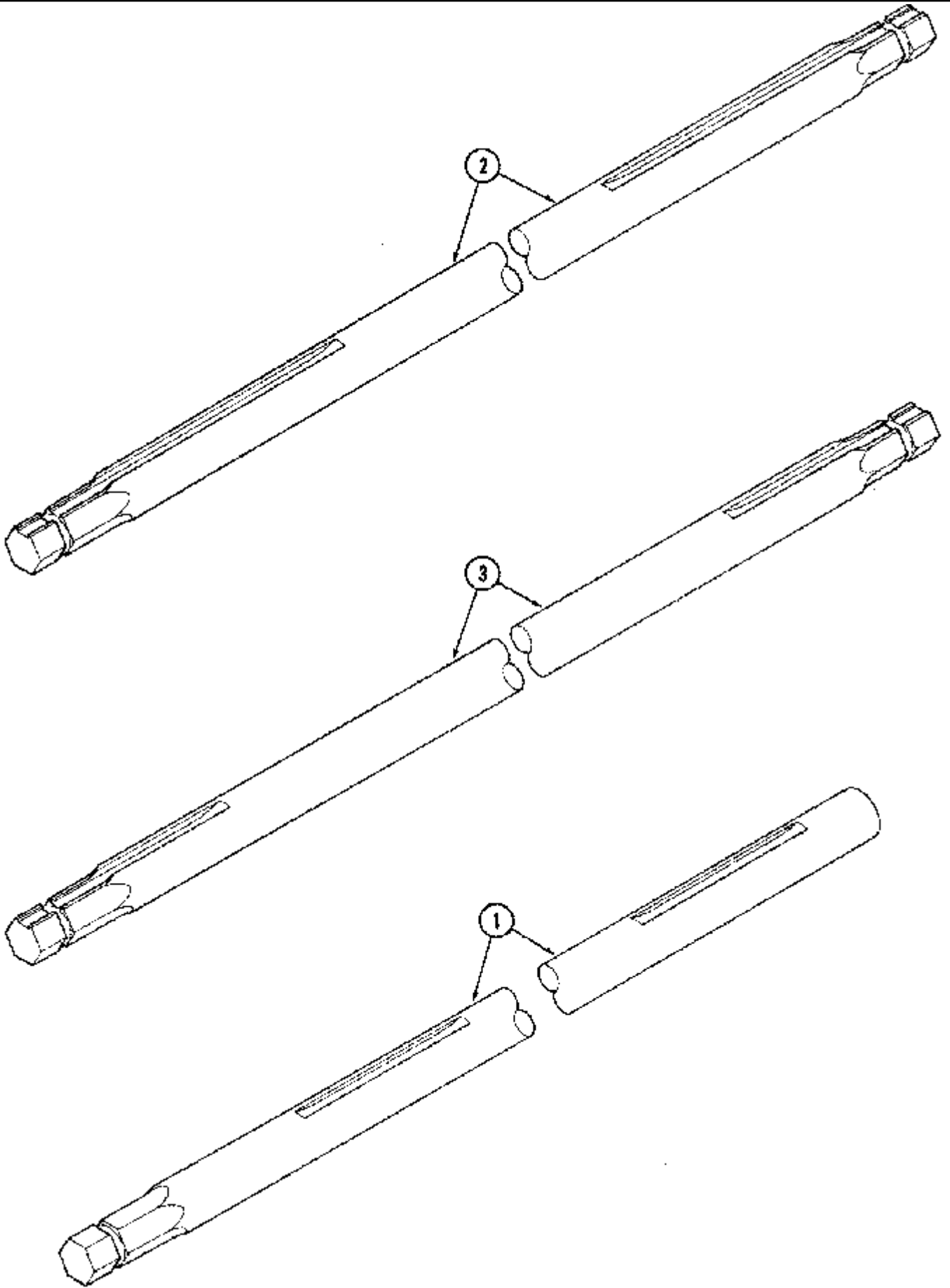
## 1084 CORN HEAD

## 09-06 FEEDER ADAPTER 915 COMBINE WITH QUICK-ATTACH FEEDER - 8000

сылка	Номер детали	Кол-во	Описание
			1043/1044/1054/1063/1064/1083
52	199083C1	2	Элемент жесткости,
53	199085C2	2	Широкая пластинка,
54	413-620	X	БОЛТ, Hex, 3/8"-16 x 1 1/4", G5, Full Thd, 3/8 x 1-1/4
55	496-21041	X	Плоская шайба, 13/32" x 13/16" x .089", HDN, 13/32 x 13/16 x 3/32
56	231-4116	X	Контргайка, 3/8"-16, GB, 3/8
58	180955C1	12	Фланец,
59	156816C91	6	ПОДШИПНИК, ШАРИКОВЫЙ,
60	434-612	18	БОЛТ, С КВАДРАТНЫМ ПОДГОЛОВКОМ, Short NK, 3/8"-16 x 3/4", G5, Full Thd, 3/8 x 3/4
61	231-5146	18	Гайка, Flg, USR, 3/8"-16,
62	199123C1	1	SPROCKET ASSY.,
63	199087C1	1	SHAFT,
65	575186R1	3	Стопорное кольцо,
66	935856R2	3	SPACER,
67	496-21081	3	Плоская шайба, 13/16" x 1 1/2" x .179", HDN,
68	102609R1	3	Контргайка, 3/4"-16, , 3/4 NF
69	199089C2	2	SHAFT,
70	495-81211	X	Плоская шайба, 1 11/32" x 2" x .120", 1-11/32 x 2 x 7/64
74	176342C1	1	Ведущая звездочка,
75	199081C1	1	SPACER, , Left Hand
77	176537C2	1	Шлицевое соединение,
78	413-840	1	БОЛТ, Hex, 1/2"-13 x 2 1/2", G5, 1/2 x 2-1/2
79	231-1448	1	Контргайка, 1/2"-13, GB, 1/2
80	176340C1	2	Ведущая звездочка,
81	199098C1	1	SPACER, , Right Hand
81	199099C1	1	SPACER, , Right Hand
83	NSS	1	Не поставляется отдельно, , Chain Assy, Use 27 links of 569089R91, 1 x 242-1310, 2 x 242-1710
	569089R91	X	Цепь, , 10 ft, Bulk Length
	242-1310	1	Пружинный зажим, , Connecting
	242-1710	2	Звено цепи, , Offset

1084 CORN HEAD

09-07 FEEDER JACKSHAFT 1982 SEASON AND PRIOR COMBINES



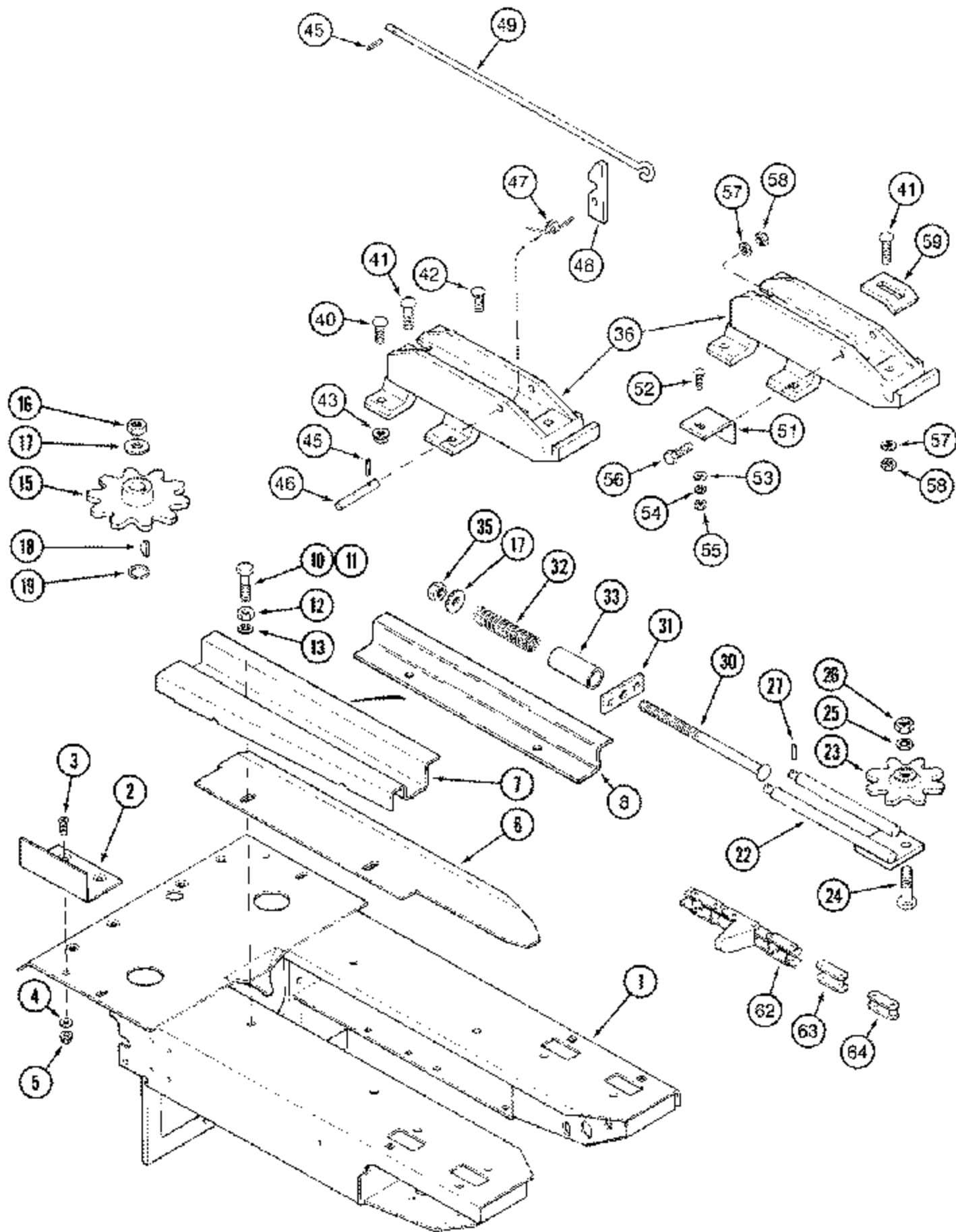
1084 CORN HEAD

09-07 FEEDER JACKSHAFT 1982 SEASON AND PRIOR COMBINES

сылка	Номер детали	Кол-во	Описание
1	184596C2	#	JACKSHAFT, , 1420(1)
2	195560C3	#	JACKSHAFT, , 1440(1), 1460(1)
3	195559C3	#	JACKSHAFT, , 1480(1)

1084 CORN HEAD

09-08 GATHERER AND CONVEYOR



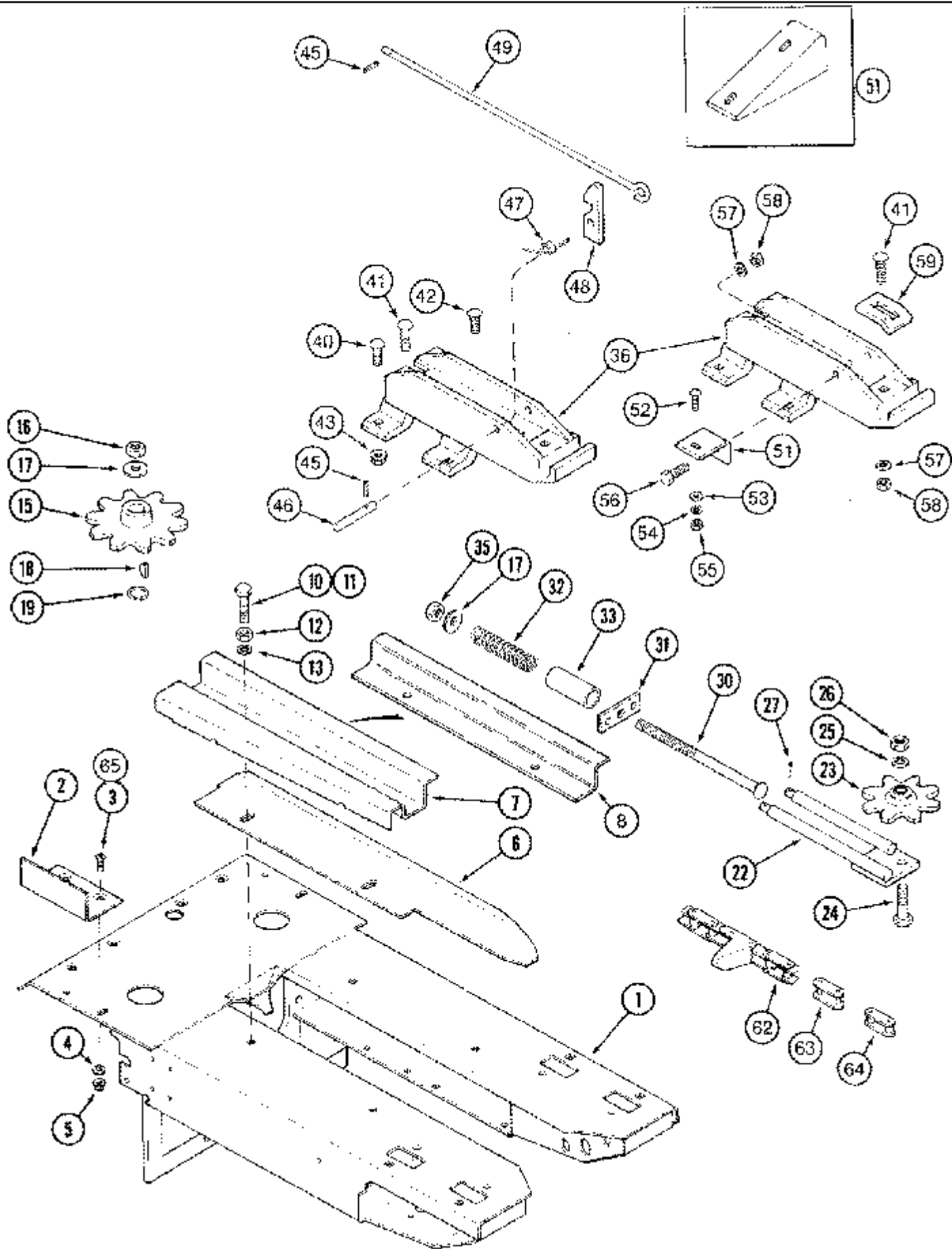
## 1084 CORN HEAD

## 09-08 GATHERER AND CONVEYOR

сылка	Номер детали	Кол-во	Описание
1	REF	X	Инструкции, , Frame, See Page(s) 9-23, 9-27
2	199864C1	2	ANGLE,
3	27875R1	X	Винт, , 5/16 x 1
4	495-81117	X	Плоская шайба, .344" x 1" x .120", 11/32 x 1 x 7/64
5	231-5145	X	Гайка, Flg, USR, 5/16"-18,
6	199382C2	X	SHIELD, , Right Hand
6	199381C2	X	SHIELD, , Left Hand, Not Illustrated
7	199380C2	X	SUPPORT, , Right Hand, No Longer Available, Order 8
7	199379C2	X	SUPPORT, , Left Hand, No Longer Available, Order 8
8	1347176C1	X	GUIDE,
10	413-832	X	БОЛТ, Hex, 1/2"-13 x 2", G5, 1/2 x 2
11	413-856	4	БОЛТ, Hex, 1/2"-13 x 3 1/2", G5, 1/2 x 3-1/2
12	425-148	X	Гайка, Jam, 1/2"-13, G5, 1/2
13	80679	X	Стопорная шайба, 1/2",
15	199497C1	X	Ведущая звездочка, , Drive
16	232-41110	X	Контргайка, 5/8"-11, GC,
17	396-41066	X	Плоская шайба, 21/32" x 1 1/2" x .188", HDN, 21/32 x 1-1/2 x 3/16
18	126-124	X	Шпонка Вудруфа, #15, 1/4" x 1", HT,
19	937158R2	X	SNAP RING,
22	176287C2	X	SUPPORT ASSY., , Right Hand
22	176286C2	X	SUPPORT ASSY., , Left Hand, Not Illustrated
23	176283C91	X	Ведущая звездочка, , Idler
24	176284C1	X	BOLT, , 5/8 x 2-1/4 in
25	492-11062	X	Стопорная шайба, 5/8",
26	425-1410	X	Гайка, Jam, 5/8"-11, G5, 5/8
27	38-11216	X	Штифт, 3/16" x 1", Slotted,
30	199542C2	X	BOLT,
31	176290C1	X	PLATE,
32	1306150C1	X	SPRING,
33	199829C2	X	BUSHING,
35	231-14410	X	Контргайка, 5/8"-11, GB,

1084 CORN HEAD

09-09 GATHERER AND CONVEYOR



## 1084 CORN HEAD

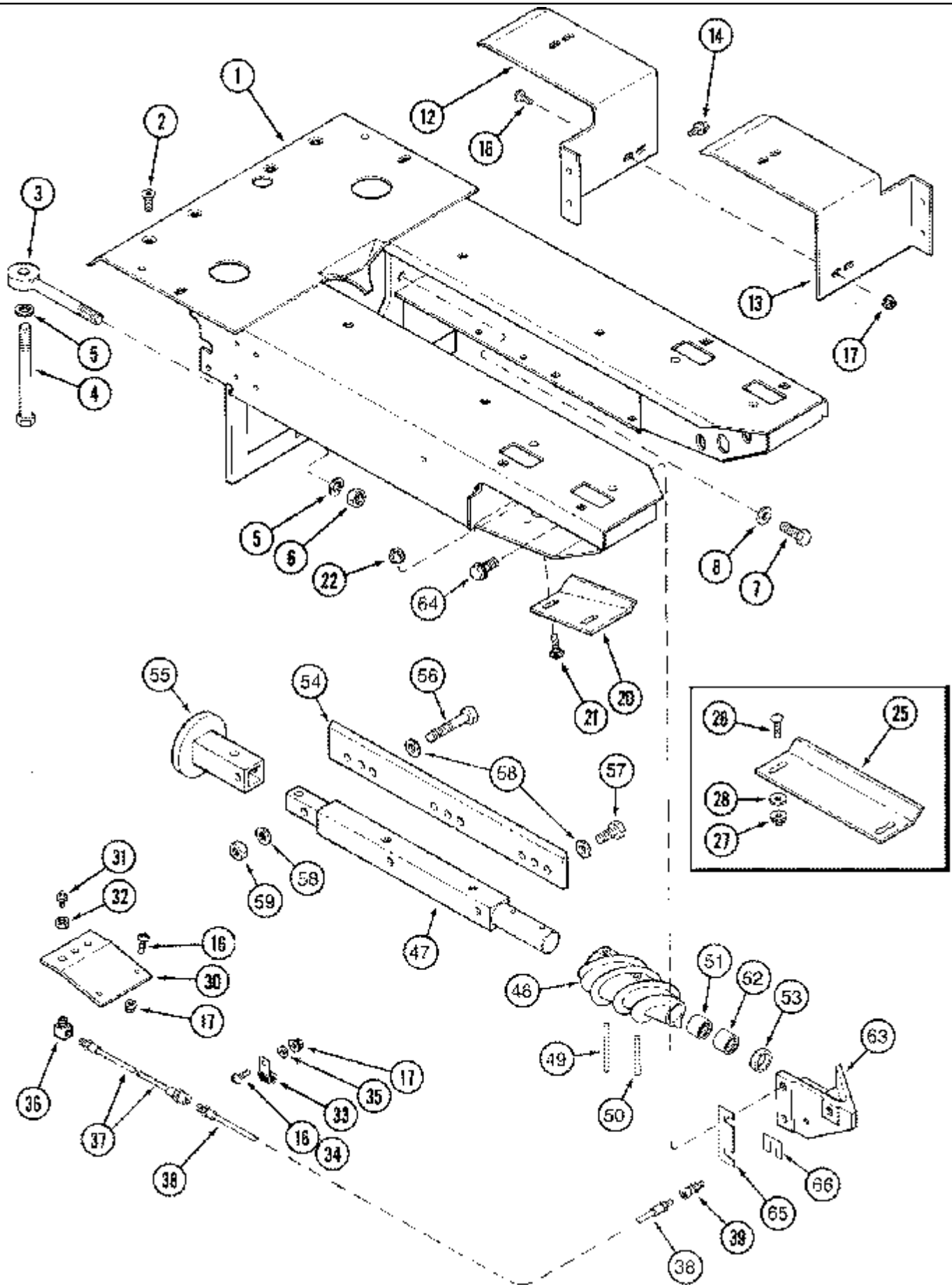
## 09-09 GATHERER AND CONVEYOR

сылка	Номер детали	Кол-во	Описание
36	199372C5	X	SUPPORT ASSY., , Right Hand
36	199371C5	X	SUPPORT ASSY., , Left Hand, Not Illustrated
40	434-820	X	БОЛТ, С КВАДРАТНЫМ ПОДГОЛОВКОМ, Short NK, 1/2"-13 x 1 1/4", G5, Full Thd, 1/2 x 1-1/4
41	434-824	X	БОЛТ, С КВАДРАТНЫМ ПОДГОЛОВКОМ, Short NK, 1/2"-13 x 1 1/2", G5, Full Thd, 1/2 x 1-1/2
42	19059R1	X	БОЛТ, СТОПОРНЫЙ, 1/2"-13 x 1 1/4", G2, Full Thd, , 1/2 x 1-1/4
43	473197R1	X	NUT, , 1/2
45	38-11216	X	Штифт, 3/16" x 1", Slotted,
46	199481C1	X	Палец,
47	176468C1	X	SPRING, , Right Hand
47	176467C1	X	SPRING, , Left Hand, Not Illustrated
48	176464C1	X	HOOK,
49	199315C1	X	ROD,
51	176394C1	2	ANGLE, , Use With, Outer Idler Supports Only
51	315035A1	2	SUPPORT, , Used With Plastic Hood Assembly
52	434-612	2	БОЛТ, С КВАДРАТНЫМ ПОДГОЛОВКОМ, Short NK, 3/8"-16 x 3/4", G5, Full Thd, 3/8 x 3/4
52	412-612	2	БОЛТ, С КВАДРАТНЫМ ПОДГОЛОВКОМ, Short NK, 3/8"-16 x 3/4", G2, Full Thd, , 3/8 x 3/4; 2
53	495-11041	2	Плоская шайба, 3/8", SAE, 13/32 x 13/16 x 1/16
54	492-11038	2	Стопорная шайба, 3/8",
55	425-106	2	Гайка, 3/8"-16, G5,
56	413-820	2	БОЛТ, Hex, 1/2"-13 x 1 1/4", G5, Full Thd, 1/2 x 1-1/4
57	80679	4	Стопорная шайба, 1/2",
58	425-108	4	Гайка, 1/2"-13, G5, 1/2
59	176466C2	2	PLATE, , Use With, Outer Idler Supports Only
62	176279C91	X	Цепь, , Includes 63, 64
63	199072C1	X	Звено,
64	199073C1	X	Звено,
65	443-1318	#	Винт, Cross Flat Hd, 5/16"-18 x 1/2", , 5/16 x 1/2, 1083(1), With Field Tracker



1084 CORN HEAD

09-10 STALK ROLL AND FRAME - JJC0146000



## 1084 CORN HEAD

## 09-10 STALK ROLL AND FRAME - JJC0146000

сылка	Номер детали	Кол-во	Описание
1	199460C1	X	FRAME,
2	361-43816	X	Винт, Hex Soc Flat Hd, 3/8"-16 x 1", , 3/8 x 1 in
3	176365C1	X	BOLT,
4	413-1096	X	БОЛТ, Hex, 5/8"-11 x 6", G5, , 5/8 x 6
5	492-11062	X	Стопорная шайба, 5/8",
6	425-1010	X	Гайка, 5/8"-11, G5, 5/8
7	326-820	X	БОЛТ, Hex, 1/2"-13 x 1 1/4", G8, Full Thd,
8	496-21053	X	Плоская шайба, 17/32" x 1 1/6" x .134", 17/32 x 1-1/16 x 1/8
12	1327136C1	X	SHIELD, , 1043, 1063, 1083
12	1327139C1	X	SHIELD, , 1044, 1054, 1064, 1084, Not Illustrated
13	1327135C1	X	SHIELD, , 1043, 1063, 1083
13	1327138C1	X	SHIELD, , 1044, 1054, 1064, 1084, Not Illustrated
14	281-1478	X	Самонарезающий винт, Hex Wash Hd, 1/4" x 1/2", 1/4 x 1/2
16	477-73112	X	БОЛТ, Slotted Tr Hd, 5/16"-18 x 3/4",
17	231-5145	X	Гайка, Flg, USR, 5/16"-18,
20	1306824C1	X	NO DESCRIPTION, , Right Hand
20	1306823C1	X	NO DESCRIPTION, , Left Hand, Not Illustrated
21	434-616	X	БОЛТ, С КВАДРАТНЫМ ПОДГОЛОВКОМ, Short NK, 3/8"-16 x 1", G5, Full Thd, 3/8 x 1
22	231-5146	X	Гайка, Flg, USR, 3/8"-16,
25	1306079C1	2	NO DESCRIPTION, , Rear
26	434-616	4	БОЛТ, С КВАДРАТНЫМ ПОДГОЛОВКОМ, Short NK, 3/8"-16 x 1", G5, Full Thd, 3/8 x 1
27	231-5146	4	Гайка, Flg, USR, 3/8"-16,
28	495-81135	4	Плоская шайба, 13/32" x 1" x .120", 13/32 x 1 x 7/64
30	199589C1	X	SUPPORT,
31	219-8	X	Тавотница, 1/4"-28 NPT x .54" lg, 1/4 tpr x 17/32
32	F53473	X	NUT, , 1/8 PT
33	362120R1	X	Зажим,
34	477-73108	X	Винт, Sltd Serr Truss Hd, 5/16"-18 x 1/2", 5/16 x 1/2
35	495-11034	X	Плоская шайба, 5/16", SAE, 11/32 x 11/16 x 1/16
36	580258R1	X	ELBOW,
37	1306686C1	2	HOSE, , 457 mm (18 in)
38	199373C2	X	HOSE, , 1448 mm (57 in)
39	218-900	X	Патрубок, 1/8" NPT x 1/8" NPSM Fem,
	1306174C93	X	Ролик, , Right Hand, Consists Of 47 - 59
	1306173C93	X	Ролик, , Left Hand, Not Illustrated, Consists Of 47 - 59
	1306163C93	1	Ролик, , Right Hand, Consists Of 47 - 53
	1306162C93	1	Ролик, , Left Hand, Not Illustrated, Consists Of 47 - 53
47	199293C5	1	SHAFT,
48	1306729C2	1	NO DESCRIPTION, , Right Hand
48	1306728C2	1	NO DESCRIPTION, , Left Hand, Not Illustrated
49	176307C1	1	RIVET, , 3/8 x 3
50	156167C1	1	RIVET, , 3/8 x 2-9/16

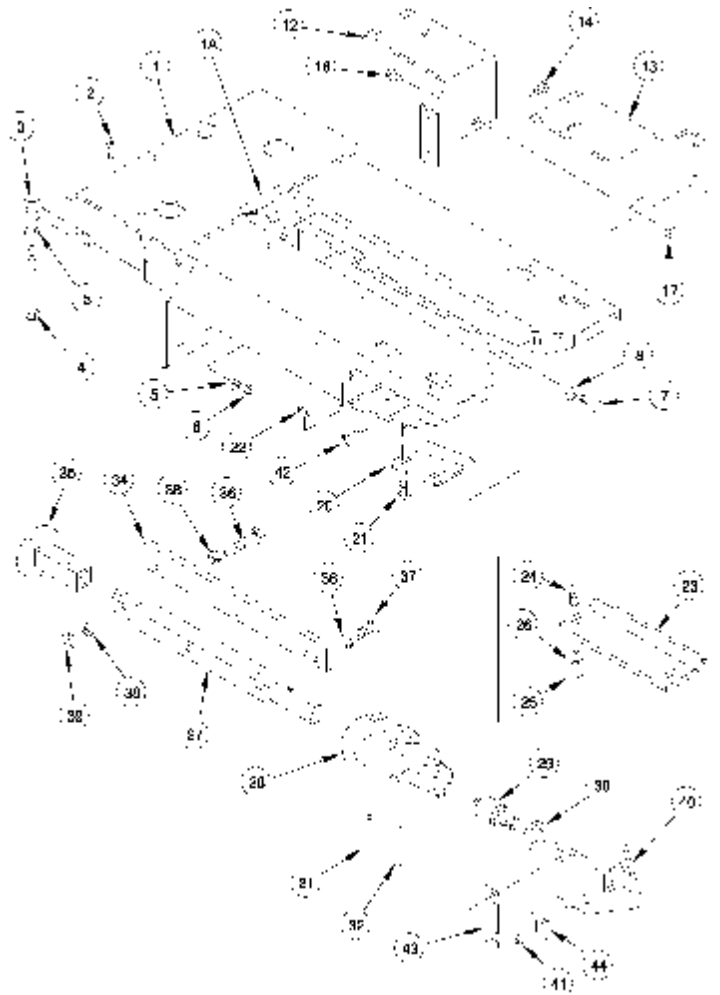
## 1084 CORN HEAD

09-10 STALK ROLL AND FRAME - JJC0146000

сылка	Номер детали	Кол-во	Описание
51	308674R1	1	BEARING, NEEDLE,
52	630836C91	1	ПОДШИПНИК, ИГОЛЬЧАТЫЙ, 1-19/64 OD
53	1327151C1	1	BUSHING,
54	1327126C1	4	NO DESCRIPTION,
55	176301C2	1	Шлицевое соединение,
56	326-844	2	БОЛТ, Hex, 1/2"-13 x 2 3/4", G8,
57	326-816	8	БОЛТ, Hex, 1/2"-13 x 1", G8, Full Thd,
58	496-21053	12	Плоская шайба, 17/32" x 1 1/6" x .134", 17/32 x 1-1/16 x 1/8
59	329-108	2	Гайка, 1/2"-13, G8,
63	1306172C1	X	SUPPORT, , Right Hand
63	1306171C1	X	SUPPORT, , Left Hand, Not Illustrated
64	409-7812	X	БОЛТ, Hex Flg, 1/2"-13 x 3/4", Serr, 1/2 x 3/4
65	199806C1	X	SHIM, , 0.032 in
66	199408C1	X	SHIM, , 0.032 in
66	1327159C1	X	SHIM, , 0.010 in

1084 CORN HEAD

09-11 STALK ROLL AND FRAME, JJC0146000 -



## 1084 CORN HEAD

## 09-11 STALK ROLL AND FRAME, JJC0146000 -

сылка	Номер детали	Кол-во	Описание
1	199460C1	X	FRAME, , Includes 1
1	1306207C1	1	BAR,
2	361-43816	X	Винт, Hex Soc Flat Hd, 3/8"-16 x 1" , , 3/8 x 1 in
3	176365C1	X	BOLT,
4	413-1096	X	БОЛТ, Hex, 5/8"-11 x 6", G5, , 5/8 x 6
5	492-11062	X	Стопорная шайба, 5/8",
6	425-1010	X	Гайка, 5/8"-11, G5, 5/8
7	326-820	X	БОЛТ, Hex, 1/2"-13 x 1 1/4", G8, Full Thd,
8	496-21053	X	Плоская шайба, 17/32" x 1 1/6" x .134", 17/32 x 1-1/16 x 1/8
12	1327136C1	X	SHIELD, , 1043, 1063, 1083
12	1327139C1	X	SHIELD, , 1044, 1054, 1064, 1084, Not Illustrated
13	1327135C1	X	SHIELD, , 1043, 1063, 1083
13	1327138C1	X	SHIELD, , 1044, 1054, 1064, 1084, Not Illustrated
14	281-1478	X	Самонарезающий винт, Hex Wash Hd, 1/4" x 1/2", 1/4 x 1/2
16	477-73112	X	БОЛТ, Slotted Tr Hd, 5/16"-18 x 3/4",
17	231-5145	X	Гайка, Flg, USR, 5/16"-18,
20	1306824C1	X	NO DESCRIPTION, , Right Hand
20	1306823C1	X	NO DESCRIPTION, , Left Hand, Not Illustrated
21	434-616	X	БОЛТ, С КВАДРАТНЫМ ПОДГОЛОВКОМ, Short NK, 3/8"-16 x 1", G5, Full Thd, 3/8 x 1
22	231-5146	X	Гайка, Flg, USR, 3/8"-16,
23	1306079C1	X	NO DESCRIPTION, , Rear
24	434-616	X	БОЛТ, С КВАДРАТНЫМ ПОДГОЛОВКОМ, Short NK, 3/8"-16 x 1", G5, Full Thd, 3/8 x 1
25	231-5146	X	Гайка, Flg, USR, 3/8"-16,
26	495-81135	X	Плоская шайба, 13/32" x 1" x .120", 13/32 x 1 x 7/64
	1327207C2	X	Ролик, , Right Hand, Consists Of 29 - 39
	1327206C2	X	Ролик, , Left Hand, Not Illustrated, Consists Of 29 - 39
	1327209C3	1	Ролик, , Right Hand, Consists Of 29 - 32
	1327208C3	1	Ролик, , Left Hand, Not Illustrated, Consists Of 29 - 32
27	199293C5	1	SHAFT,
28	352551A1	1	NO DESCRIPTION, , Right Hand, Includes 29, 30
28	352552A1	1	NO DESCRIPTION, , Left Hand, Includes 29, 30, Not Shown
29	1989222C2	1	ПОДШИПНИК,
30	327913A2	1	SHIELD,
31	176307C1	1	RIVET, , 3/8 x 3
32	156167C1	1	RIVET, , 3/8 x 2-9/16
34	1327126C1	4	NO DESCRIPTION,
35	176301C2	1	Шлицевое соединение,
36	326-844	2	БОЛТ, Hex, 1/2"-13 x 2 3/4", G8,
37	326-816	8	БОЛТ, Hex, 1/2"-13 x 1", G8, Full Thd,
38	496-21053	12	Плоская шайба, 17/32" x 1 1/6" x .134", 17/32 x 1-1/16 x 1/8
39	329-108	2	Гайка, 1/2"-13, G8,
40	1327205C1	X	SUPPORT, , Right Hand

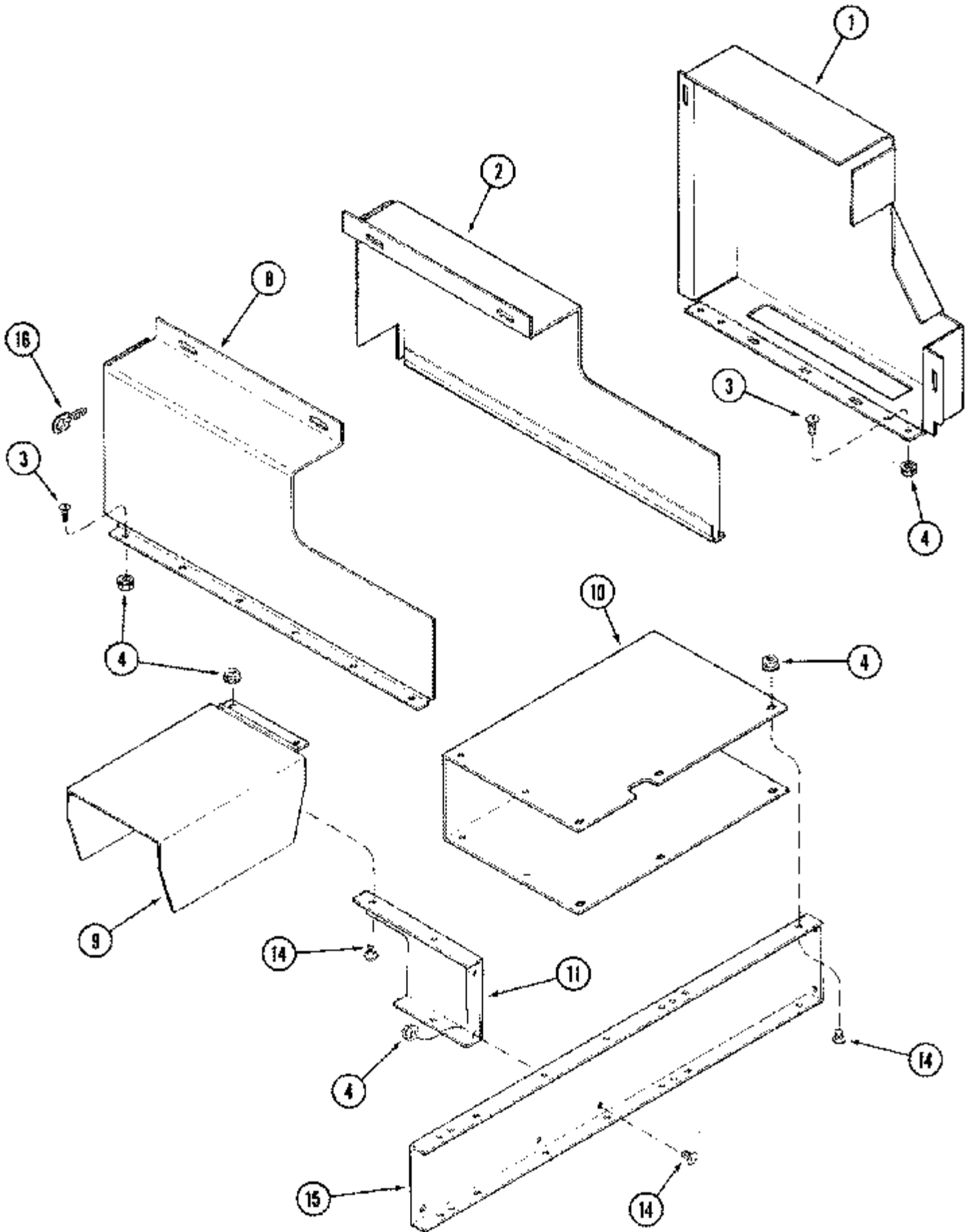
1084 CORN HEAD

09-11 STALK ROLL AND FRAME, JJC0146000 -

сылка	Номер детали	Кол-во	Описание
40	1327204C1	X	SUPPORT, , Left Hand, Not Shown
41	303178A1	X	SCREW, , 1/2 x 2-1/2
42	409-7812	X	БОЛТ, Hex Flg, 1/2"-13 x 3/4", Serr, 1/2 x 3/4
43	199806C1	X	SHIM, , 0.032 in
44	199408C1	X	SHIM, , 0.032 in
44	1327159C1	X	SHIM, , 0.010 in

1084 CORN HEAD

09-13 MAIN DRIVE - SHIELDS (1064, 1083, 1084)



## 1084 CORN HEAD

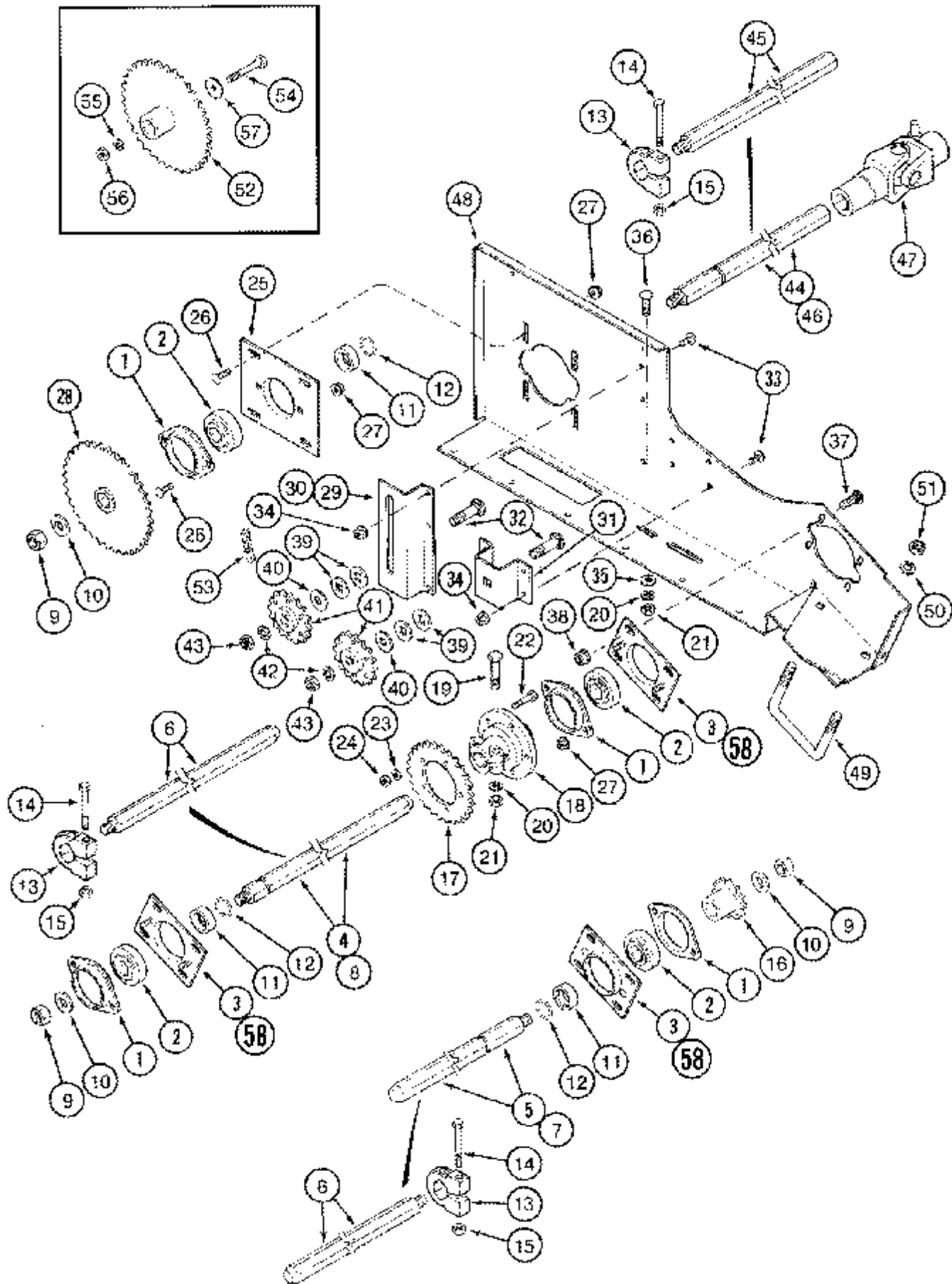
09-13 MAIN DRIVE - SHIELDS (1064, 1083, 1084)

сылка	Номер детали	Кол-во	Описание
1	1306234C1	1	Предохранительная пластинка,
2	199758C2	1	SHIELD,
3	477-73112	X	БОЛТ, Slotted Tr Hd, 5/16"-18 x 3/4",
4	231-5145	X	Гайка, Flg, USR, 5/16"-18,
8	199759C2	1	SHIELD,
9	1327117C1	2	Капот,
10	1327114C1	#	Капот, , 1064(2), 1084(2)
10	1327113C1	#	Капот, , 1083(2)
11	1327014C2	1	SUPPORT, , Left Hand
11	1327015C2	1	SUPPORT, , Right Hand
14	477-73108	X	Винт, Sld Serr Truss Hd, 5/16"-18 x 1/2", 5/16 x 1/2
15	199602C1	#	SUPPORT, , 1064(2), 1084(2)
15	199682C3	#	SUPPORT, , 1083(2)
16	188029C1	6	LATCH,



1084 CORN HEAD

09-17 MAIN DRIVE (1064, 1083, 1084)



## 1084 CORN HEAD

09-17 MAIN DRIVE (1064, 1083, 1084)

сылка	Номер детали	Кол-во	Описание
1	599382R1	6	FLANGE,
2	156816C91	6	ПОДШИПНИК, ШАРИКОВЫЙ,
3	199681C1	4	FLANGE,
4	1306176C1	1	SHAFT, , 83-1/2 in, No Longer Available, Order 8
4	1306221C1	1	SHAFT, , 91-1/2 in, Order 8
5	1306177C1	1	SHAFT, , 88 in, No Longer Available, Order 7
5	1306222C1	1	SHAFT, , 94 in, Order 7
6	1327241C1	2	SHAFT, , 94 in, No Longer Available, Order 7, 8
7	1327241C3	1	SHAFT, , 94 in, Left Hand
8	1327262C2	1	SHAFT, , 94 in, Right Hand
9	323956A1	4	NUT, , 3/4 NF
10	496-21081	4	Плоская шайба, 13/16" x 1 1/2" x .179", HDN,
11	935856R2	4	SPACER,
12	575186R1	4	Стопорное кольцо,
13	1327106C1	3	COLLAR,
14	326-640	3	БОЛТ, Hex, 3/8"-16 x 2 1/2", G8,
15	232-4136	3	Контргайка, 3/8"-16, GC,
16	199727C1	1	Ведущая звездочка, , 15T
17	1306156C1	2	SPROCKET ASSY.,
18	1306157C1	2	HUB,
19	413-836	4	БОЛТ, Hex, 1/2"-13 x 2 1/4", G5, 1/2 x 2-1/4
20	80679	8	Стопорная шайба, 1/2",
21	425-108	6	Гайка, 1/2"-13, G5, 1/2
22	326-624	10	БОЛТ, Hex, 3/8"-16 x 1 1/2", G8,
23	492-11038	18	Стопорная шайба, 3/8",
24	329-106	18	Гайка, 3/8"-16, G8,
25	1306304C1	2	FLANGE,
26	434-612	12	БОЛТ, С КВАДРАТНЫМ ПОДГОЛОВКОМ, Short NK, 3/8"-16 x 3/4", G5, Full Thd, 3/8 x 3/4
27	231-5146	12	Гайка, Flg, USR, 3/8"-16,
28	199647C1	2	Ведущая звездочка, , 35T
29	199678C1	1	SUPPORT, LH
30	199679C1	1	SUPPORT, RH
31	434-612	2	БОЛТ, С КВАДРАТНЫМ ПОДГОЛОВКОМ, Short NK, 3/8"-16 x 3/4", G5, Full Thd, 3/8 x 3/4
31	199680C1	2	SUPPORT,
32	433-1032	4	БОЛТ, С КВАДРАТНЫМ ПОДГОЛОВКОМ, Short NK, 5/8"-11 x 2", G5, 5/8 x 2
33	477-73812	10	Винт, Slt'd Serr Truss Hd, 3/8" x 3/4", 3/8 x 3/4
34	231-5146	10	Гайка, Flg, USR, 3/8"-16,
35	496-21053	4	Плоская шайба, 17/32" x 1 1/6" x .134", 17/32 x 1-1/16 x 1/8
36	434-820	4	БОЛТ, С КВАДРАТНЫМ ПОДГОЛОВКОМ, Short NK, 1/2"-13 x 1 1/4", G5, Full Thd, 1/2 x 1-1/4
37	434-816	16	БОЛТ, С КВАДРАТНЫМ ПОДГОЛОВКОМ, Short NK, 1/2"-13 x 1", G5, Full Thd, 1/2 x 1
38	231-5148	16	Гайка, Flg, USR, 1/2"-13,

## 1084 CORN HEAD

09-17 MAIN DRIVE (1064, 1083, 1084)

сылка	Номер детали	Кол-во	Описание
39	498-81010	8	Плоская шайба, 41/64" x 1 1/2" x .105", Sq Hole, Square Hole, 21/32 x 1-1/2 x 3/32
40	495-81026	4	Плоская шайба, 21/32" x 1 1/2" x .060", , 21/32 x 1-1/2 x 3/64
41	629972R92	4	SPROCKET ASSY., , 15T
42	492-11062	4	Стопорная шайба, 5/8",
43	425-1410	4	Гайка, Jam, 5/8"-11, G5, 5/8
44	1306820C1	2	SHAFT, , 33-1/2 in, No Longer Available, Order 1327244C2
44	1306821C1	2	SHAFT, , 18-1/2 in, Order 1327243C2
45	1327244C1	2	SHAFT, , 33-1/2 in, No Longer Available, Order 1327244C2
45	1327243C1	2	SHAFT, , 18-1/2 in, Order 1327243C2
46	1327244C2	#	SHAFT, , 33-1/2 in, 1064(2)
46	1327243C2	#	SHAFT, , 18-1/2 in, 1083(2)
47	REF	2	Инструкции, , Coupling Assy, See Page(s) 9-61
48	199653C3	1	SUPPORT, , Right Hand
48	199652C3	1	SUPPORT, , Left Hand
49	199410C1	1	Волочительное кольцо,
50	492-11062	4	Стопорная шайба, 5/8",
51	425-1010	4	Гайка, 5/8"-11, G5, 5/8
52	199643C1	2	Ведущая звездочка, , 30T, Intermediate Speed
52	199649C1	2	SPROCKET ASSY., , 26T, Slow Speed
53	199869C92	2	Цепь, , Use 101 links of 1793D, 1 x 241-4316, 2 x 241-4716
	1793D	X	Цепь, , No. 60H, 10 ft, Bulk Length
	241-4316	1	Звено цепи,
	241-4716	1	Звено,
54	413-544	2	БОЛТ, Hex, 5/16"-18 x 2 3/4", G5, 5/16 x 2-3/4, Used On Some Models
55	492-11031	2	Стопорная шайба, 5/16", Used on some models
56	425-105	2	Гайка, 5/16"-18, G5, 5/16, Used On Some Models
57	495-81122	2	Плоская шайба, .344" x 1 1/2" x .120", 11/32 x 1-1/2 x 7/64, Used On Some Models
58	434-612	2	БОЛТ, С КВАДРАТНЫМ ПОДГОЛОВКОМ, Short NK, 3/8"-16 x 3/4", G5, Full Thd, 3/8 x 3/4, Used On Some Models
1	599382R1	6	FLANGE,
2	156816C91	6	ПОДШИПНИК, ШАРИКОВЫЙ,
3	199681C1	4	FLANGE,
4	1306231C1	1	SHAFT, , 116-1/2 in, No Longer Available, Order 8
4	1306223C1	1	SHAFT, , 122-1/2 in, Order 8
5	1306232C1	1	SHAFT, , 119 in, No Longer Available, Order 7
5	1306224C1	1	SHAFT, , 125 in, Order 7
6	1327242C1	2	SHAFT, , 125 in, No Longer Available, Order 7, 8
7	1327242C3	1	SHAFT, , 125 in, Left Hand
8	1327263C2	1	SHAFT, , 125 in, Right Hand
9	323956A1	4	NUT, , 3/4 NF
10	496-21081	4	Плоская шайба, 13/16" x 1 1/2" x .179", HDN,
11	935856R2	4	SPACER,

## 1084 CORN HEAD

09-17 MAIN DRIVE (1064, 1083, 1084)

сылка	Номер детали	Кол-во	Описание
12	575186R1	4	Стопорное кольцо,
13	1327106C1	3	COLLAR,
14	326-640	3	БОЛТ, Hex, 3/8"-16 x 2 1/2", G8,
15	232-4136	3	Контргайка, 3/8"-16, GС,
16	199727C1	1	Ведущая звездочка, , 15Т
17	1306156C1	2	SPROCKET ASSY.,
18	1306157C1	2	HUB,
19	413-836	4	БОЛТ, Hex, 1/2"-13 x 2 1/4", G5, 1/2 x 2-1/4
20	80679	8	Стопорная шайба, 1/2",
21	425-108	6	Гайка, 1/2"-13, G5, 1/2
22	326-624	10	БОЛТ, Hex, 3/8"-16 x 1 1/2", G8,
23	492-11038	18	Стопорная шайба, 3/8",
24	329-106	18	Гайка, 3/8"-16, G8,
25	1306304C1	2	FLANGE,
26	434-612	12	БОЛТ, С КВАДРАТНЫМ ПОДГОЛОВКОМ, Short NK, 3/8"-16 x 3/4", G5, Full Thd, 3/8 x 3/4
27	231-5146	12	Гайка, Flg, USR, 3/8"-16,
28	199647C1	2	Ведущая звездочка, , 35Т
29	199678C1	1	SUPPORT, LH
30	199679C1	1	SUPPORT, RH
31	199680C1	2	SUPPORT,
32	433-1032	4	БОЛТ, С КВАДРАТНЫМ ПОДГОЛОВКОМ, Short NK, 5/8"-11 x 2", G5, 5/8 x 2
33	477-73812	10	Винт, Slt'd Serr Truss Hd, 3/8" x 3/4", 3/8 x 3/4
34	231-5146	10	Гайка, Flg, USR, 3/8"-16,
35	496-21053	4	Плоская шайба, 17/32" x 1 1/6" x .134", 17/32 x 1-1/16 x 1/8
36	434-820	4	БОЛТ, С КВАДРАТНЫМ ПОДГОЛОВКОМ, Short NK, 1/2"-13 x 1 1/4", G5, Full Thd, 1/2 x 1-1/4
37	434-816	16	БОЛТ, С КВАДРАТНЫМ ПОДГОЛОВКОМ, Short NK, 1/2"-13 x 1", G5, Full Thd, 1/2 x 1
38	231-5148	16	Гайка, Flg, USR, 1/2"-13,
39	498-81010	8	Плоская шайба, 41/64" x 1 1/2" x .105", Sq Hole, Square Hole, 21/32 x 1-1/2 x 3/32
40	495-81026	4	Плоская шайба, 21/32" x 1 1/2" x .060", , 21/32 x 1-1/2 x 3/64
41	629972R92	4	SPROCKET ASSY., , 15Т
42	492-11062	4	Стопорная шайба, 5/8",
43	425-1410	4	Гайка, Jam, 5/8"-11, G5, 5/8
44	1306820C1	2	SHAFT, , 33-1/2 in, No Longer Available, Order 46
45	1327244C1	2	SHAFT, , 33-1/2 in, No Longer Available, Order 46
46	1327244C2	2	SHAFT, , 33-1/2 in
47	REF	2	Инструкции, , Coupling Assy, See Page(s) 9-61
48	199653C3	1	SUPPORT, , Right Hand
48	199652C3	1	SUPPORT, , Left Hand
49	199410C1	1	Волочильное кольцо,
50	492-11062	4	Стопорная шайба, 5/8",
51	425-1010	4	Гайка, 5/8"-11, G5, 5/8

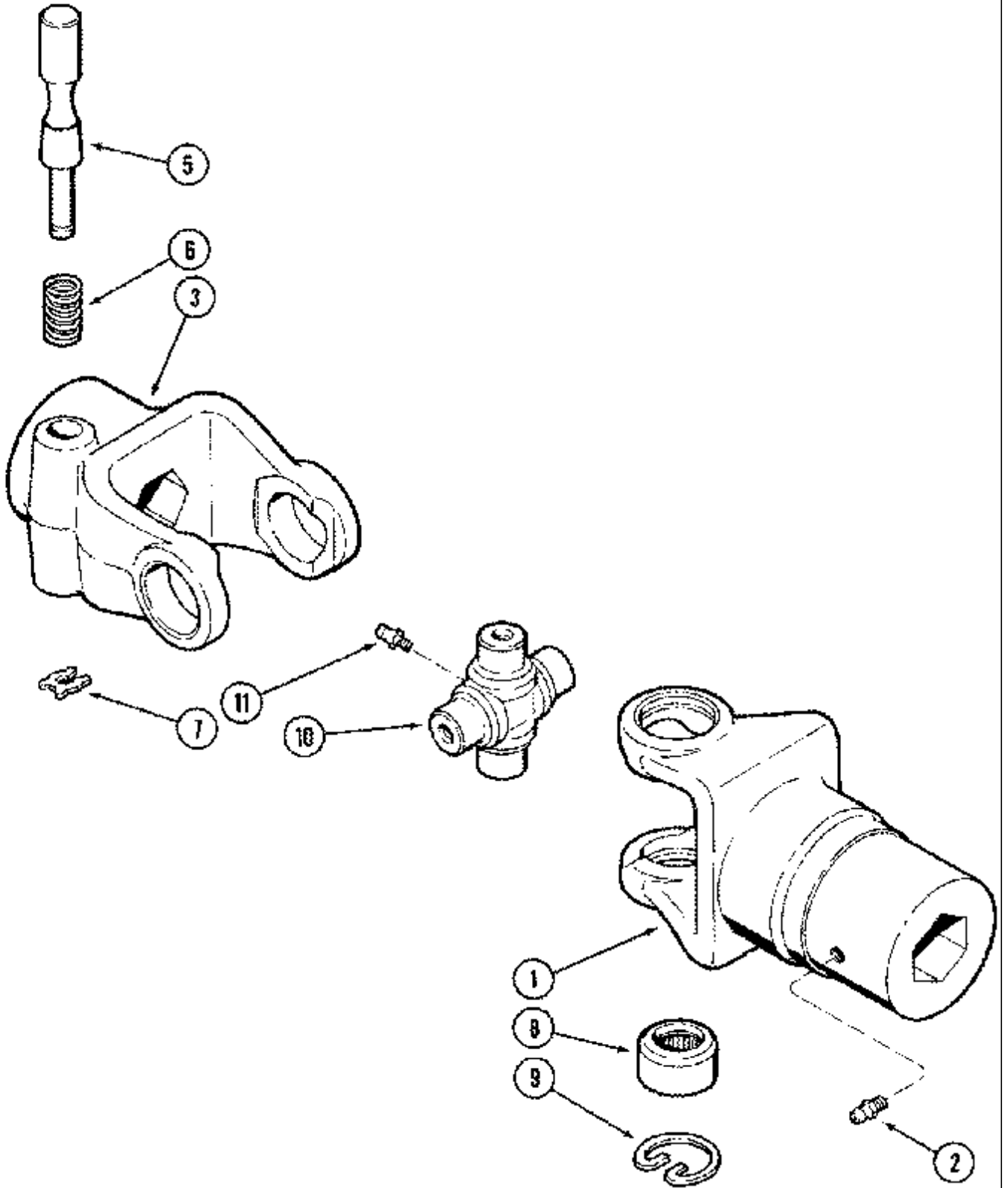
## 1084 CORN HEAD

09-17 MAIN DRIVE (1064, 1083, 1084)

сылка	Номер детали	Кол-во	Описание
52	199643C1	2	Ведущая звездочка, , 30T, Intermediate Speed
52	199649C1	2	SPROCKET ASSY., , 26T, Slow Speed
53	199869C92	2	Цепь, , Use 101 links of 1793D, 1 x 241-4316, 2 x 241-4716
	1793D	X	Цепь, , No. 60H, 10 ft, Bulk Length
	241-4316	1	Звено цепи,
	241-4716	1	Звено,
54	413-544	2	БОЛТ, Hex, 5/16"-18 x 2 3/4", G5, 5/16 x 2-3/4
55	492-11031	2	Стопорная шайба, 5/16",
56	425-105	2	Гайка, 5/16"-18, G5, 5/16
57	495-81122	2	Плоская шайба, .344" x 1 1/2" x .120", 11/32 x 1-1/2 x 7/64
58	434-612	2	БОЛТ, С КВАДРАТНЫМ ПОДГОЛОВКОМ, Short NK, 3/8"-16 x 3/4", G5, Full Thd, 3/8 x 3/4

1084 CORN HEAD

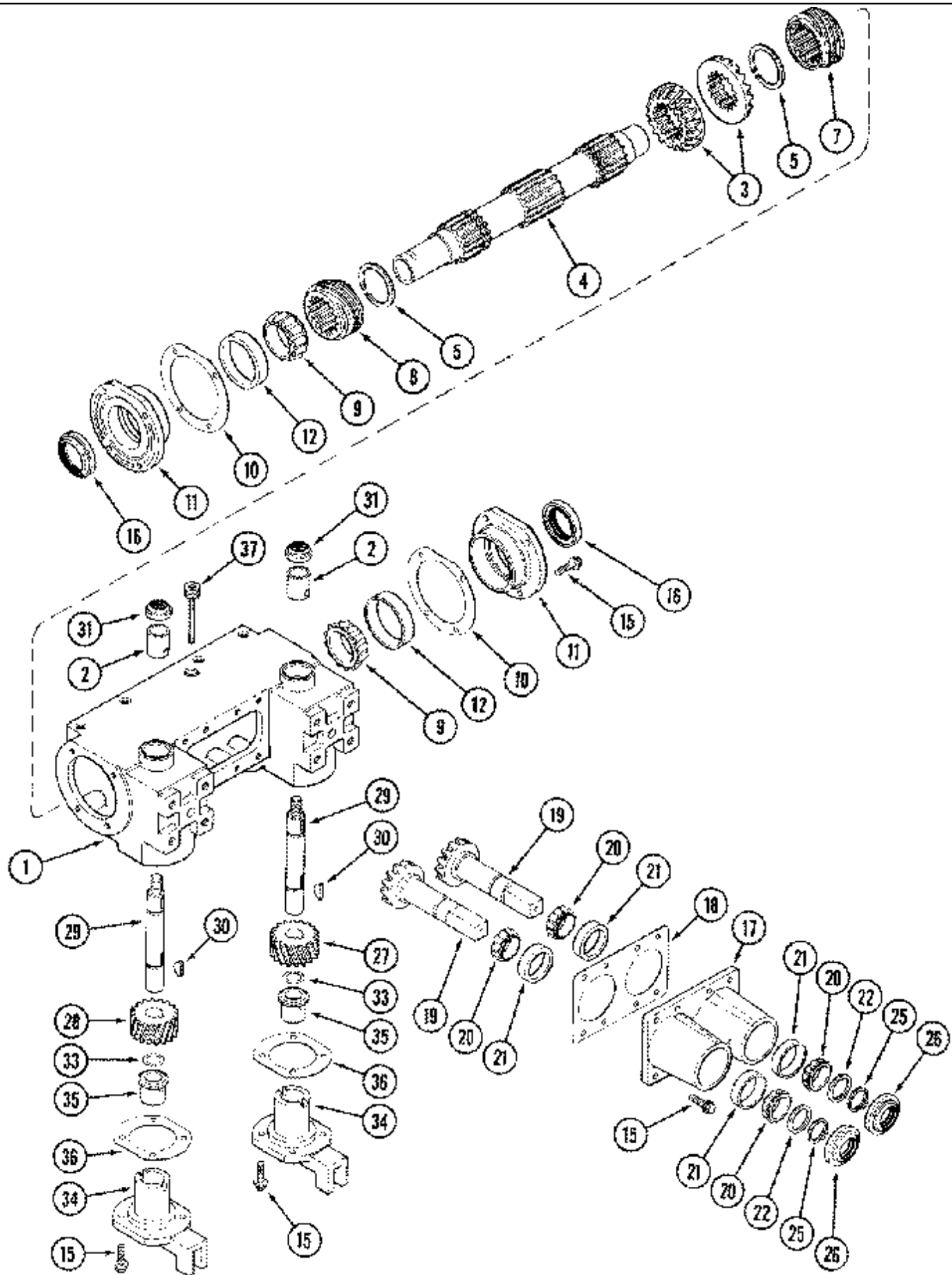
09-18 REAR DRIVE SHAFT COUPLING



1084 CORN HEAD

09-18 REAR DRIVE SHAFT COUPLING

сылка	Номер детали	Кол-во	Описание
	1306961C92	1	Соединение, , Consists Of 1 - 11
1	1327229C1	1	YOKE,
2	219-8	1	Тавотница, 1/4"-28 NPT x .54" lg, 1/4 tpr x 17/32
	1327228C2	1	YOKE, , Consists Of 3 - 7
3	NSS	1	Не поставляется отдельно, , Yoke
	700708364	1	Ремкомплект, , Consists Of 5 - 7
5	NSS	1	Не поставляется отдельно, , Pin
6	NSS	1	Не поставляется отдельно, , Spring
7	NSS	1	Не поставляется отдельно, , Clip
	753772	1	KIT, , Consists Of 8 - 11
8	NSS	4	Не поставляется отдельно, , Bearing, Needle
9	NSS	4	Не поставляется отдельно, , Ring
10	NSS	1	Не поставляется отдельно, , Coupling
11	219-8	1	Тавотница, 1/4"-28 NPT x .54" lg, 1/4 tpr x 17/32





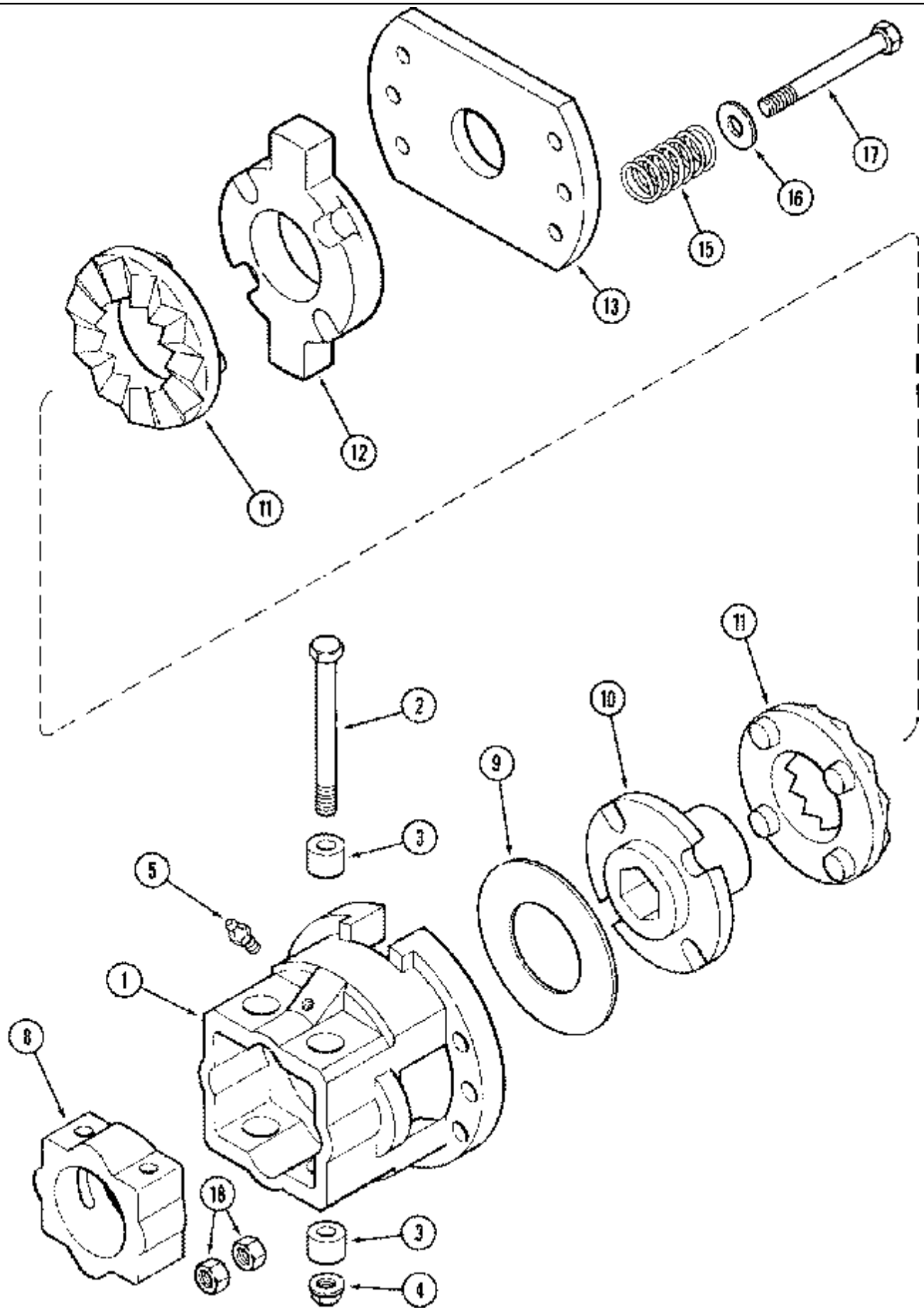
## 1084 CORN HEAD

## 09-19 STALK ROLL DRIVE GEAR ASSEMBLY

сылка	Номер детали	Кол-во	Описание
	199500C96	X	HOUSING ASSY., , Left Hand, Consists Of 1 - 37
	199501C96	X	HOUSING ASSY., , Right Hand, Consists Of 1 - 37
1	199477C91	1	HOUSING, , Includes 2
2	199479C3	2	BUSHING,
3	199942C1	2	GEAR, , 24T
4	1327013C1	1	SHAFT,
5	911258R1	2	Специальное кольцо,
7	1327011C1	1	Зубчатое колесо, , 6Т
8	1327012C1	1	Зубчатое колесо, , 6Т
9	533729R91	2	ПОДШИПНИК, 2 ID
10	1306175C1	2	GASKET,
11	199474C91	2	HOUSING, BEARING, , Includes 12
12	376463C1	1	ПОДШИПНИК, РОЛИКОВЫЙ КОНИЧЕСКИЙ, 3-1/4 OD
15	196471C1	24	BOLT, , 3/8 x 1-1/4 in
16	176386C91	2	SEAL,
17	199476C2	1	HOUSING, BEARING,
18	199492C1	1	GASKET,
19	1327073C3	2	Зубчатое колесо, , 16Т
20	536053R1	4	BEARING, CONE,
21	536054R1	4	BEARING SET,
22	199883C1	2	WASHER, THRUST,
25	103-16137	2	Стопорное кольцо, #137. Ext,
26	199884C1	2	SEAL,
27	199488C1	1	GEAR, , 17T
28	199489C1	1	GEAR, , 17T
29	199490C2	2	SHAFT,
30	126-124	2	Шпонка Вудруфа, #15, 1/4" x 1", HT,
31	199491C1	2	SEAL,
33	937158R2	2	SNAP RING,
34	1306133C91	2	CAP, , Includes 35
35	176357C1	1	ПОДШИПНИК,
36	176375C1	2	GASKET,
37	199495C1	1	БОЛТ, СПЕЦИАЛЬНЫЙ,

1084 CORN HEAD

09-21 STALK ROLL DRIVE



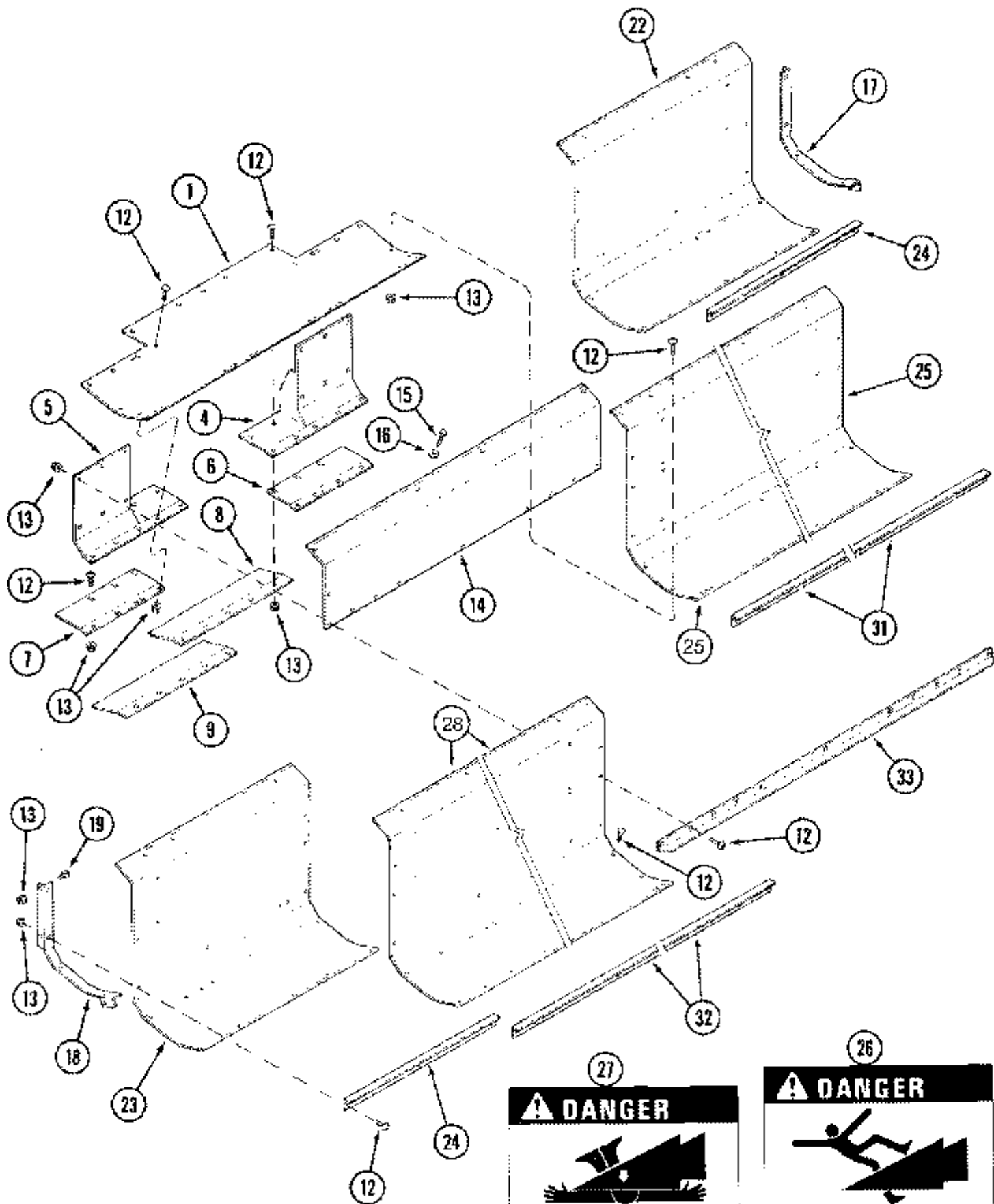
1084 CORN HEAD

09-21 STALK ROLL DRIVE

сылка	Номер детали	Кол-во	Описание
			1043, 1044, 1054, 1063, 1064, 1083, 1084 With 30, 36, 38, or 40 inch row spacing 1063 On 2 center rows with 28 inch row spacing
	NSS	X	Не поставляется отдельно, , Clutch Assy, Order Component Parts Below, Consists Of 1 - 18
1	199689C5	1	HOUSING,
2	326-660	2	БОЛТ, Hex, 3/8"-16 x 3 3/4", G8,
3	199804C1	4	SPACER,
4	1306680C1	2	Контргайка, 3/8
5	219-8	2	Тавотница, 1/4"-28 NPT x .54" lg, 1/4 tpr x 17/32
8	176387C1	1	HUB,
9	1327069C1	1	WASHER, THRUST,
10	176499C1	1	HUB,
11	168370C2	2	Фрикционный диск,
12	1327150C1	1	HOLDER,
13	1327111C4	1	RETAINER,
15	1327164C1	1	УПАКОВКА, , Set Of 6
16	896-16010	6	Плоская шайба, M10 x 24.5 x 3, НТ, 11 x 24 x 3 mm
17	326-652	6	БОЛТ, Hex, 3/8"-16 x 3 1/4", G8,
18	329-106	12	Гайка, 3/8"-16, G8,

1084 CORN HEAD

09-24 AUGER - TROUGHS AND ENDS (1084), - JJC0335001



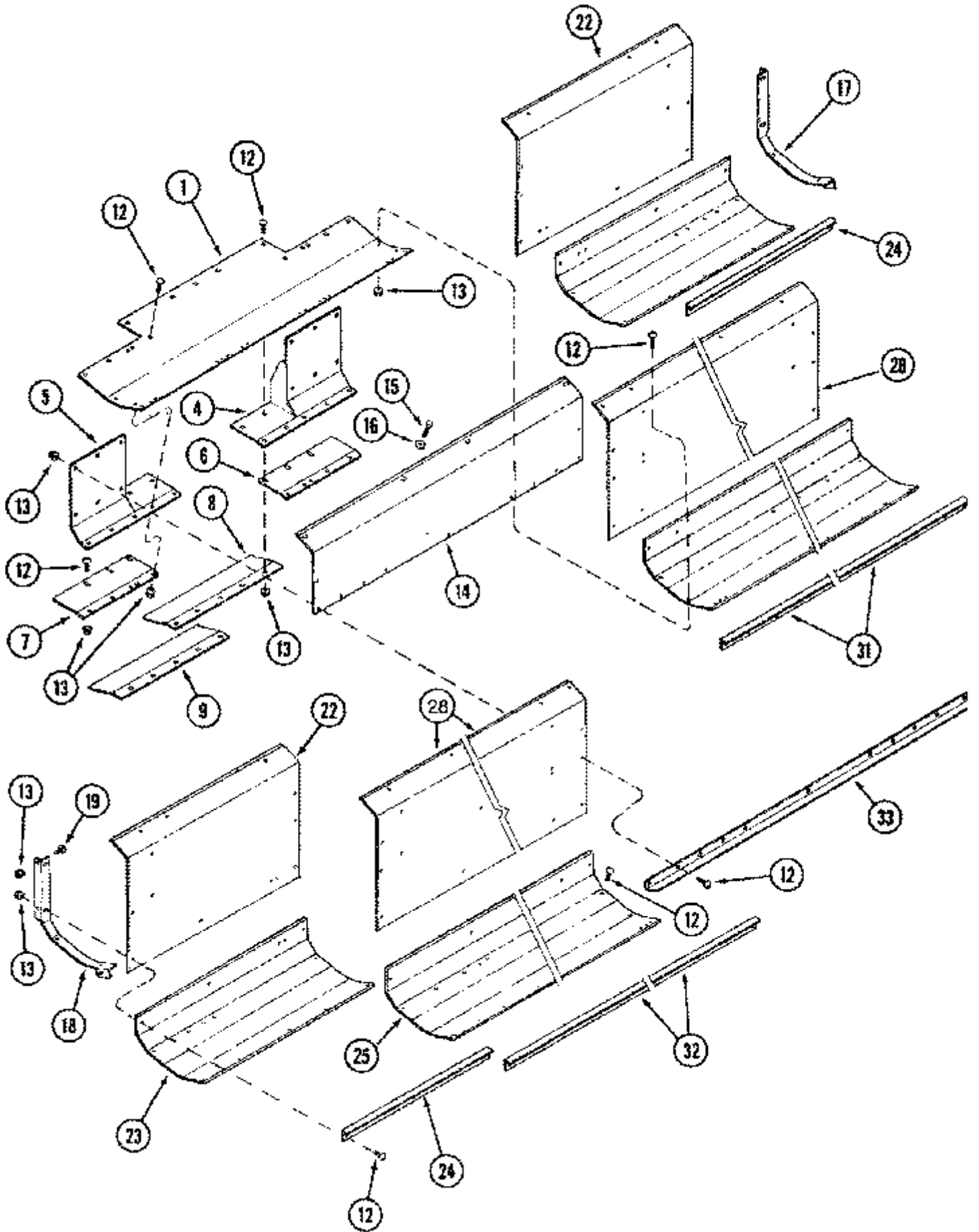
## 1084 CORN HEAD

09-24 AUGER - TROUGHS AND ENDS (1084), - JJC0335001

сылка	Номер детали	Кол-во	Описание
1	199752C1	1	Капот,
4	199753C1	1	SUPPORT,
5	199754C1	1	SUPPORT,
6	1306692C1	1	SUPPORT,
7	1306693C1	1	SUPPORT,
8	176161C2	1	SUPPORT,
9	176162C2	1	SUPPORT,
12	477-73112	X	БОЛТ, Slotted Tr Hd, 5/16"-18 x 3/4",
13	231-5145	X	Гайка, Flg, USR, 5/16"-18,
14	199749C1	1	SUPPORT,
15	199953C1	X	Самонарезающий винт, Hex Wash Hd, 5/16"-18 x 13/16",
16	495-81120	X	Плоская шайба, .344" x 1 1/4" x .120", 11/32 x 1-1/4 x 7/64
17	199750C3	1	SUPPORT,
18	199751C3	1	SUPPORT,
19	477-73108	6	Винт, Slt'd Serr Truss Hd, 5/16"-18 x 1/2", 5/16 x 1/2
22	1306216C2	1	SUPPORT, , 36 and 38 inch row spacing
22	199745C2	1	Капот, , 38 and 40 inch row spacing
23	1306217C2	1	SUPPORT, , 36 and 38 inch row spacing
23	199746C2	1	Капот, , 38 and 40 inch row spacing
24	1306229C2	2	ANGLE, , 36 and 38 inch row spacing
24	199788C2	2	ANGLE, , 38 and 40 inch row spacing
25	1306263C2	1	SUPPORT, , Includes 26, 27
26	REF	2	Инструкции, , Decal, See Page(s) 9-131, 9-133
27	REF	2	Инструкции, , Decal, See Page(s) 9-131, 9-133
28	1306264C2	1	SUPPORT, , Includes 29, 30
31	199640C3	1	ANGLE,
32	199641C3	1	ANGLE,
33	176144C1	1	ANGLE,

1084 CORN HEAD

09-25 AUGER - TROUGHS AND ENDS (1084), JJC0335001 -



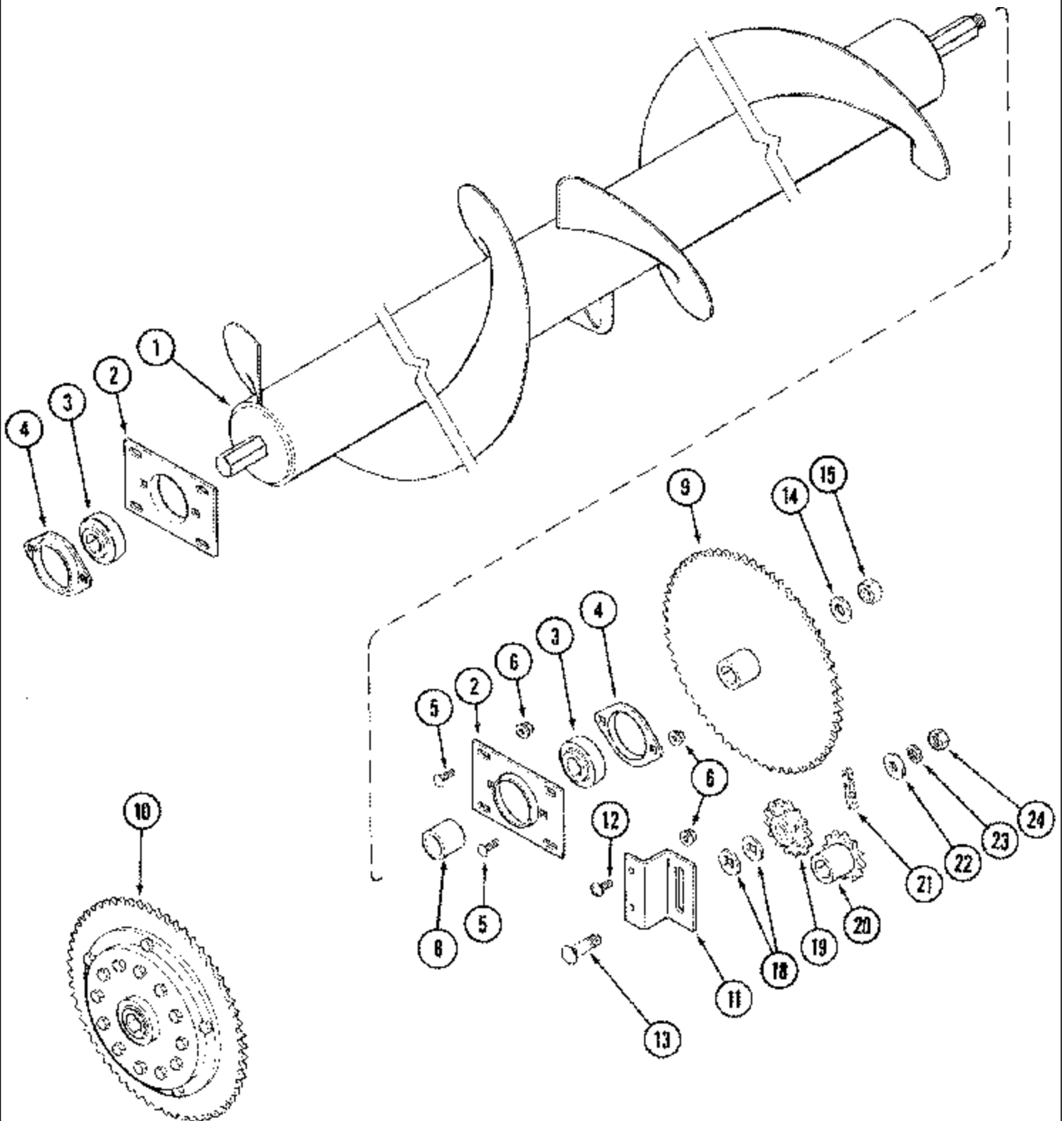
## 1084 CORN HEAD

09-25 AUGER - TROUGHS AND ENDS (1084), JJC0335001 -

сылка	Номер детали	Кол-во	Описание
1	199752C1	1	Капот,
4	199753C1	1	SUPPORT,
5	199754C1	1	SUPPORT,
6	1306692C1	1	SUPPORT,
7	1306693C1	1	SUPPORT,
8	176161C2	1	SUPPORT,
9	176162C2	1	SUPPORT,
12	477-73112	X	БОЛТ, Slotted Tr Hd, 5/16"-18 x 3/4",
13	231-5145	X	Гайка, Flg, USR, 5/16"-18,
14	199749C1	1	SUPPORT,
15	199953C1	X	Самонарезающий винт, Hex Wash Hd, 5/16"-18 x 13/16",
16	495-81120	X	Плоская шайба, .344" x 1 1/4" x .120", 11/32 x 1-1/4 x 7/64
17	199750C3	1	SUPPORT,
18	199751C3	1	SUPPORT,
19	477-73108	6	Винт, Slt'd Serr Truss Hd, 5/16"-18 x 1/2", 5/16 x 1/2
22	322344A1	1	Металлическая пластина, , Left Hand, Includes Decals, 36 and 38 inch row spacing
22	322345A1	1	Металлическая пластина, , Left Hand, Includes Decals, 38 and 40 inch row spacing
22	322352A1	1	Металлическая пластина, , Right Hand, Includes Decals, 36 and 38 inch row spacing
22	322353A1	1	Металлическая пластина, , Right Hand, Includes Decals, 38 and 40 inch row spacing
23	319214A1	1	TROUGH, , Left Hand, 36 and 38 inch row spacing
23	319216A1	1	TROUGH, , Left Hand, 38 and 40 inch row spacing
23	319215A1	1	TROUGH, , Right Hand, 36 and 38 inch row spacing
23	319217A1	1	TROUGH, , Right Hand, 38 and 40 inch row spacing
24	1306229C2	2	ANGLE, , 36 and 38 inch row spacing
24	199788C2	2	ANGLE, , 38 and 40 inch row spacing
25	319210A1	1	TROUGH, , Left Hand
25	319211A1	1	TROUGH, , Right Hand
28	322342A2	1	Металлическая пластина, , Left Hand, Includes Decals
28	322350A2	1	Металлическая пластина, , Right Hand, Includes Decals
31	199640C3	1	ANGLE,
32	199641C3	1	ANGLE,
33	176144C1	1	ANGLE,

1084 CORN HEAD

09-28 AUGER - DRIVE (1064, 1083, 1084), - JJC0335001





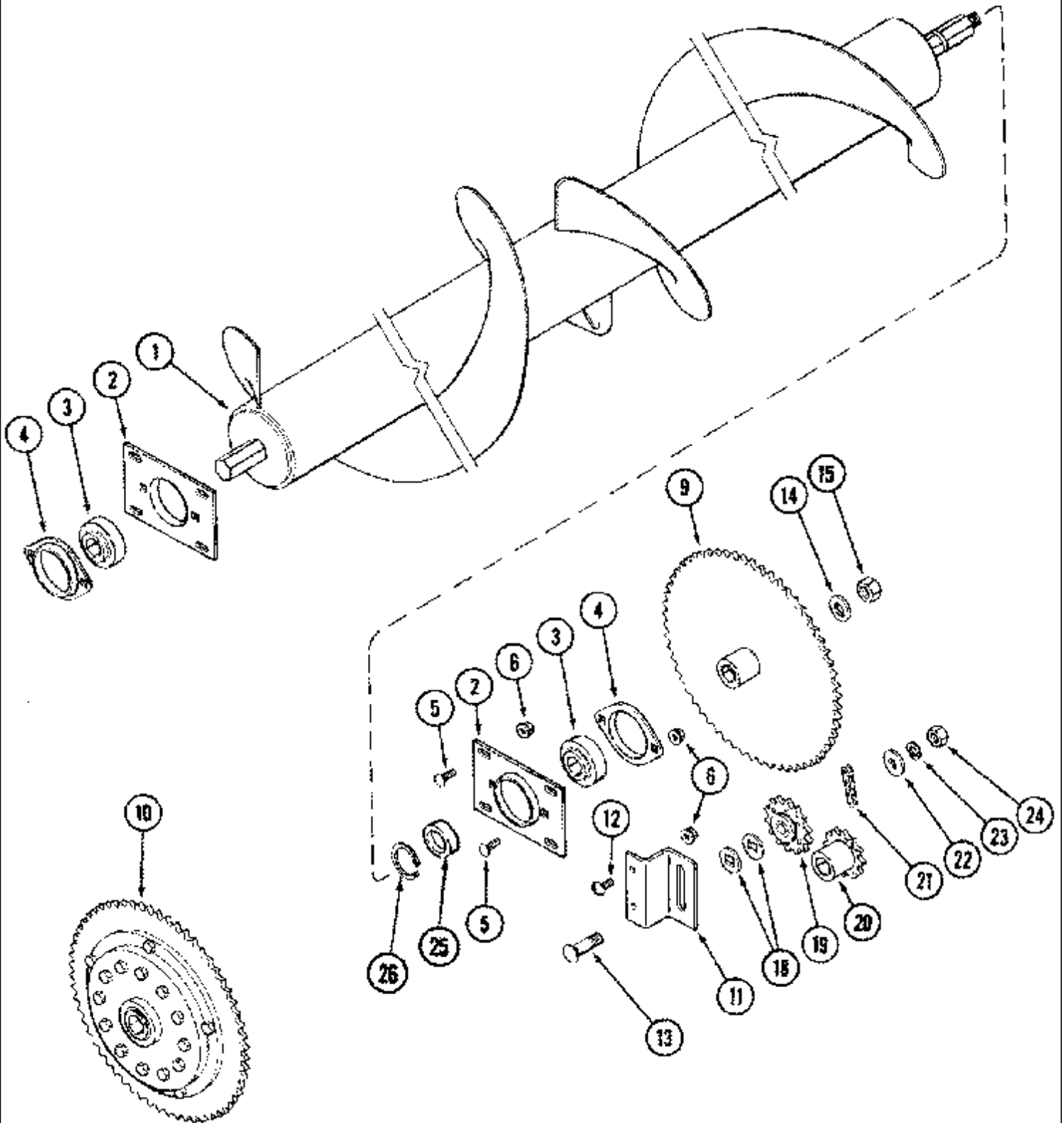
## 1084 CORN HEAD

09-28 AUGER - DRIVE (1064, 1083, 1084), - JJC0335001

сылка	Номер детали	Кол-во	Описание
1	199695C3	#	NO DESCRIPTION, , 1064(1)
1	199696C3	#	NO DESCRIPTION, , 1083(1)
1	1306208C2	#	NO DESCRIPTION, , 36 and 38 inch row spacing, 1084(1)
1	199697C2	#	NO DESCRIPTION, , 38 and 40 inch row spacing, 1084(1)
2	176338C1	2	Фланец,
3	156816C91	2	ПОДШИПНИК, ШАРИКОВЫЙ,
4	599382R1	2	FLANGE,
5	434-612	12	БОЛТ, С КВАДРАТНЫМ ПОДГОЛОВКОМ, Short NK, 3/8"-16 x 3/4", G5, Full Thd, 3/8 x 3/4
6	231-5146	14	Гайка, Flg, USR, 3/8"-16,
8	199891C1	1	SPACER,
9	199729C1	1	SPROCKET ASSY.,
10	REF	1	Инструкции, , Clutch Assy, If Used, See Page(s) 9-95
11	199873C1	1	BRACKET,
12	477-73812	2	Винт, Slt'd Serr Truss Hd, 3/8" x 3/4", 3/8 x 3/4
13	433-1032	1	БОЛТ, С КВАДРАТНЫМ ПОДГОЛОВКОМ, Short NK, 5/8"-11 x 2", G5, 5/8 x 2
14	496-21081	1	Плоская шайба, 13/16" x 1 1/2" x .179", HDN,
15	323956A1	1	NUT, , 3/4 NF
18	498-81010	2	Плоская шайба, 41/64" x 1 1/2" x .105", Sq Hole, Square Hole, 21/32 x 1-1/2 x 3/32
19	298009A1	1	Ведущая звездочка, , 17T
20	199727C1	1	Ведущая звездочка, , 15T
21	199874C92	1	Цепь, , Use 79 links of 1791D, 1 x 241-1315, 2 x 241-1715
	1791D	X	Цепь, , No. 50, 10 ft, Bulk Length
	241-1315	1	LINK, CONNECTING, No. 50
	241-1715	2	Соединительное звено, , No. 50
22	495-81026	1	Плоская шайба, 21/32" x 1 1/2" x .060", , 21/32 x 1-1/2 x 3/64
23	492-11062	1	Стопорная шайба, 5/8",
24	425-1410	1	Гайка, Jam, 5/8"-11, G5, 5/8

1084 CORN HEAD

09-29 AUGER - DRIVE (1064, 1083, 1084), JJC0335001 -



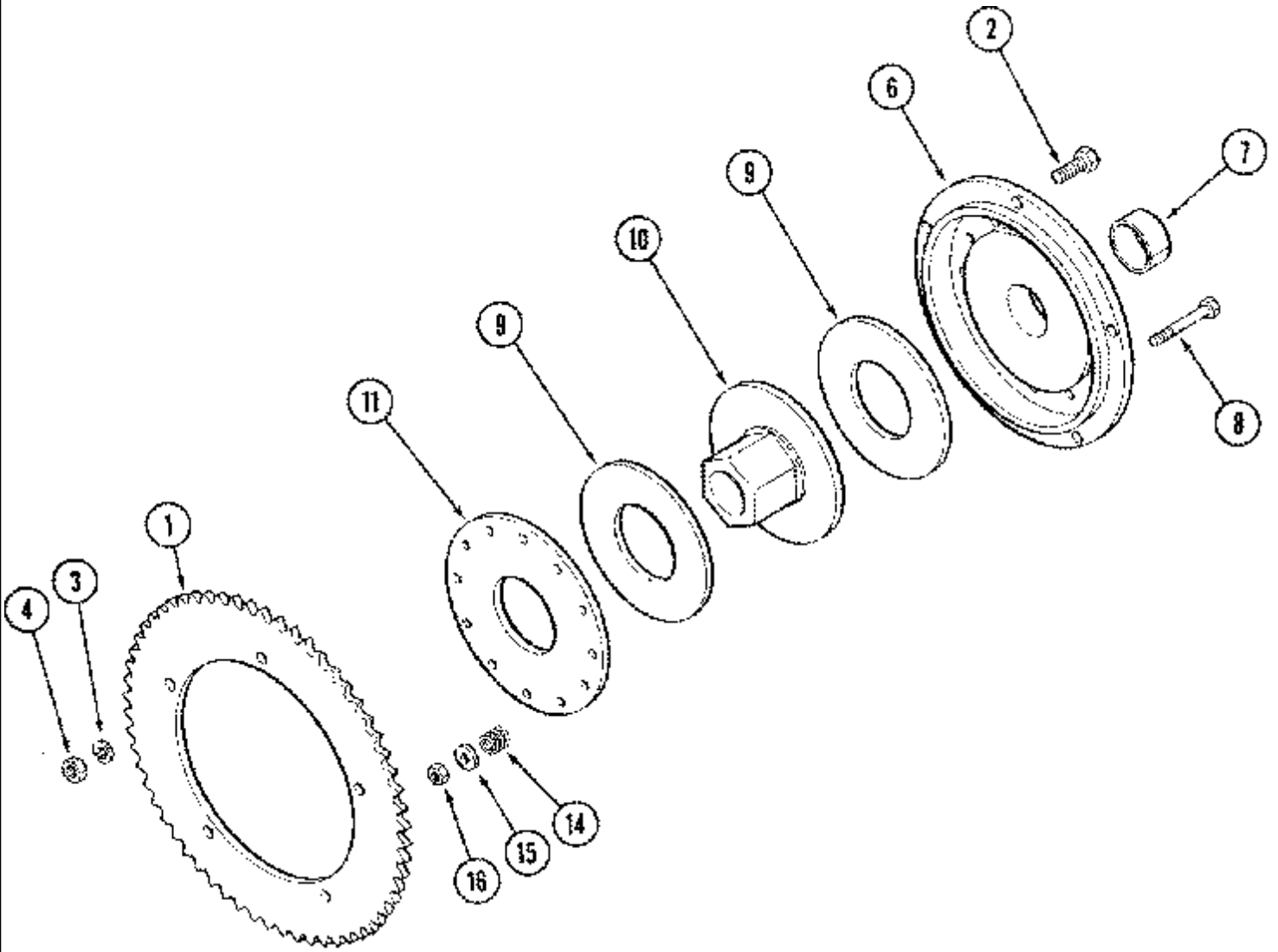
## 1084 CORN HEAD

09-29 AUGER - DRIVE (1064, 1083, 1084), JJC0335001 -

сылка	Номер детали	Кол-во	Описание
1	338927A1	#	NO DESCRIPTION, , 1064(1)
1	338932A1	#	NO DESCRIPTION, , 1083(1)
1	1306208C3	#	NO DESCRIPTION, , 36 and 38 inch row spacing, 1084(1)
1	199697C3	#	NO DESCRIPTION, , 38 and 40 inch row spacing, 1084(1)
2	176338C1	2	Фланец,
3	156816C91	2	ПОДШИПНИК, ШАРИКОВЫЙ,
4	599382R1	2	FLANGE,
5	434-612	12	БОЛТ, С КВАДРАТНЫМ ПОДГОЛОВКОМ, Short NK, 3/8"-16 x 3/4", G5, Full Thd, 3/8 x 3/4
6	231-5146	14	Гайка, Flg, USR, 3/8"-16,
9	199729C1	1	SPROCKET ASSY.,
10	REF	1	Инструкции, , Clutch Assy, If Used, See Page(s) 9-95
11	199873C1	1	BRACKET,
12	477-73812	2	Винт, Slt'd Serr Truss Hd, 3/8" x 3/4", 3/8 x 3/4
13	433-1032	1	БОЛТ, С КВАДРАТНЫМ ПОДГОЛОВКОМ, Short NK, 5/8"-11 x 2", G5, 5/8 x 2
14	496-21081	1	Плоская шайба, 13/16" x 1 1/2" x .179", HDN,
15	323956A1	1	NUT, , 3/4 NF
18	498-81010	2	Плоская шайба, 41/64" x 1 1/2" x .105", Sq Hole, Square Hole, 21/32 x 1-1/2 x 3/32
19	298009A1	1	Ведущая звездочка, , 17T
20	199727C1	1	Ведущая звездочка, , 15T
21	199874C92	1	Цепь, , Use 79 links of 1791D, 1 x 241-1315, 2 x 241-1715
	1791D	X	Цепь, , No. 50, 10 ft, Bulk Length
	241-1315	1	LINK, CONNECTING, No. 50
	241-1715	2	Соединительное звено, , No. 50
22	495-81026	1	Плоская шайба, 21/32" x 1 1/2" x .060", , 21/32 x 1-1/2 x 3/64
23	492-11062	1	Стопорная шайба, 5/8",
24	425-1410	1	Гайка, Jam, 5/8"-11, G5, 5/8
25	935856R2	1	SPACER,
26	575186R1	1	Стопорное кольцо,

1084 CORN HEAD

09-30 AUGER SLIP CLUTCH, DRIVEN



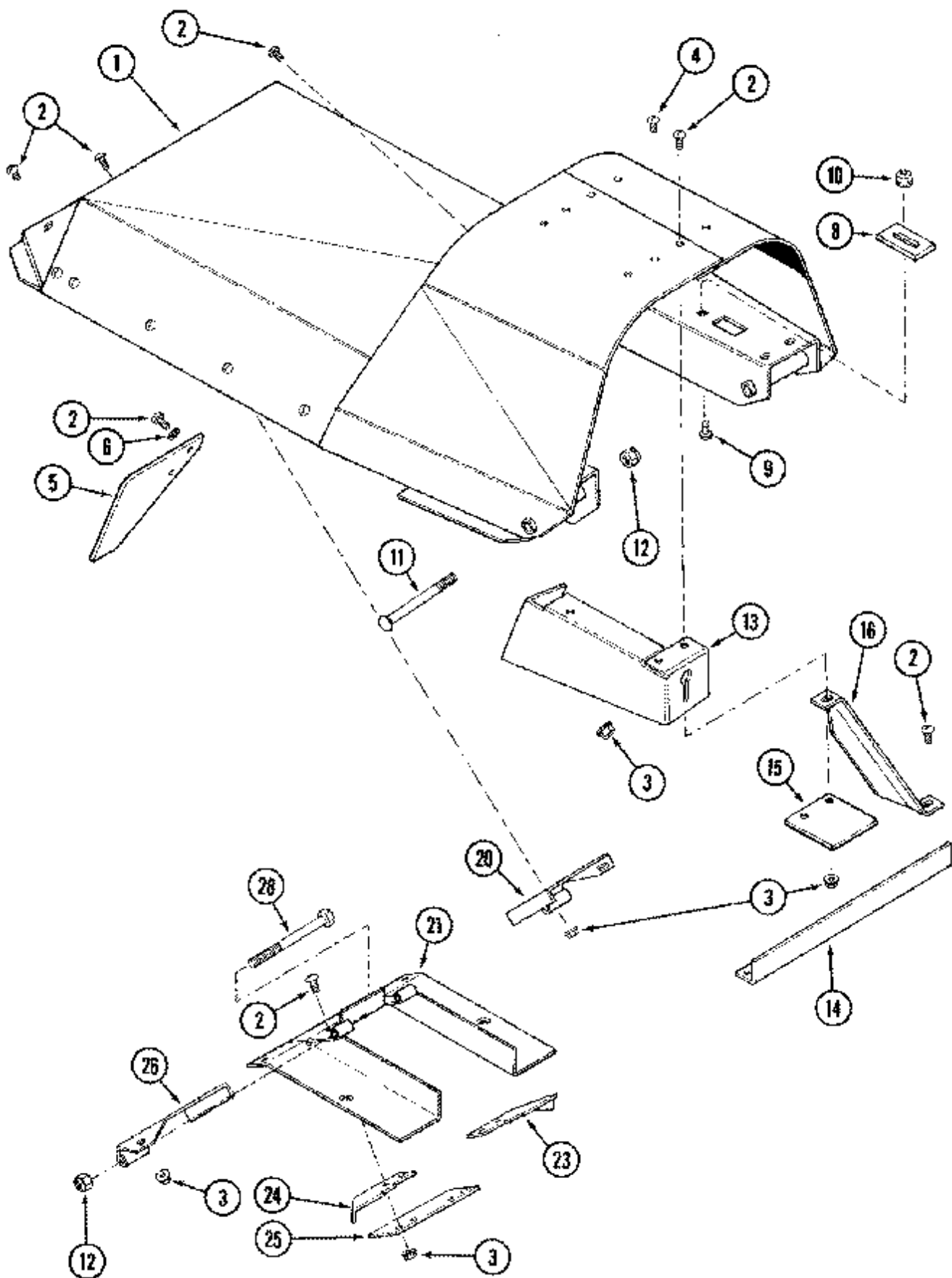
1084 CORN HEAD

09-30 AUGER SLIP CLUTCH, DRIVEN

сылка	Номер детали	Кол-во	Описание
1	1306333C1	1	SPROCKET ASSY., , 64T
2	413-620	5	БОЛТ, Hex, 3/8"-16 x 1 1/4", G5, Full Thd, 3/8 x 1-1/4
3	492-11038	5	Стопорная шайба, 3/8",
4	425-106	5	Гайка, 3/8"-16, G5,
6	1306335C91	1	HUB, , Includes 7
7	1305927C1	1	BUSHING,
8	413-540	12	БОЛТ, Hex, 5/16"-18 x 2 1/2", G5, 5/16 x 2-1/2
9	177964C2	2	Покрытие,
10	1306334C1	1	HUB,
11	177963C1	1	PLATE,
14	568243R1	12	SPRING,
15	495-11034	12	Плоская шайба, 5/16", SAE, 11/32 x 11/16 x 1/16
16	231-1435	12	Контргайка, 5/16"-18, GB, 5/16

1084 CORN HEAD

09-31 INNER GATHERER SHIELDS WITH ANGLED DIVIDER SUPPORT



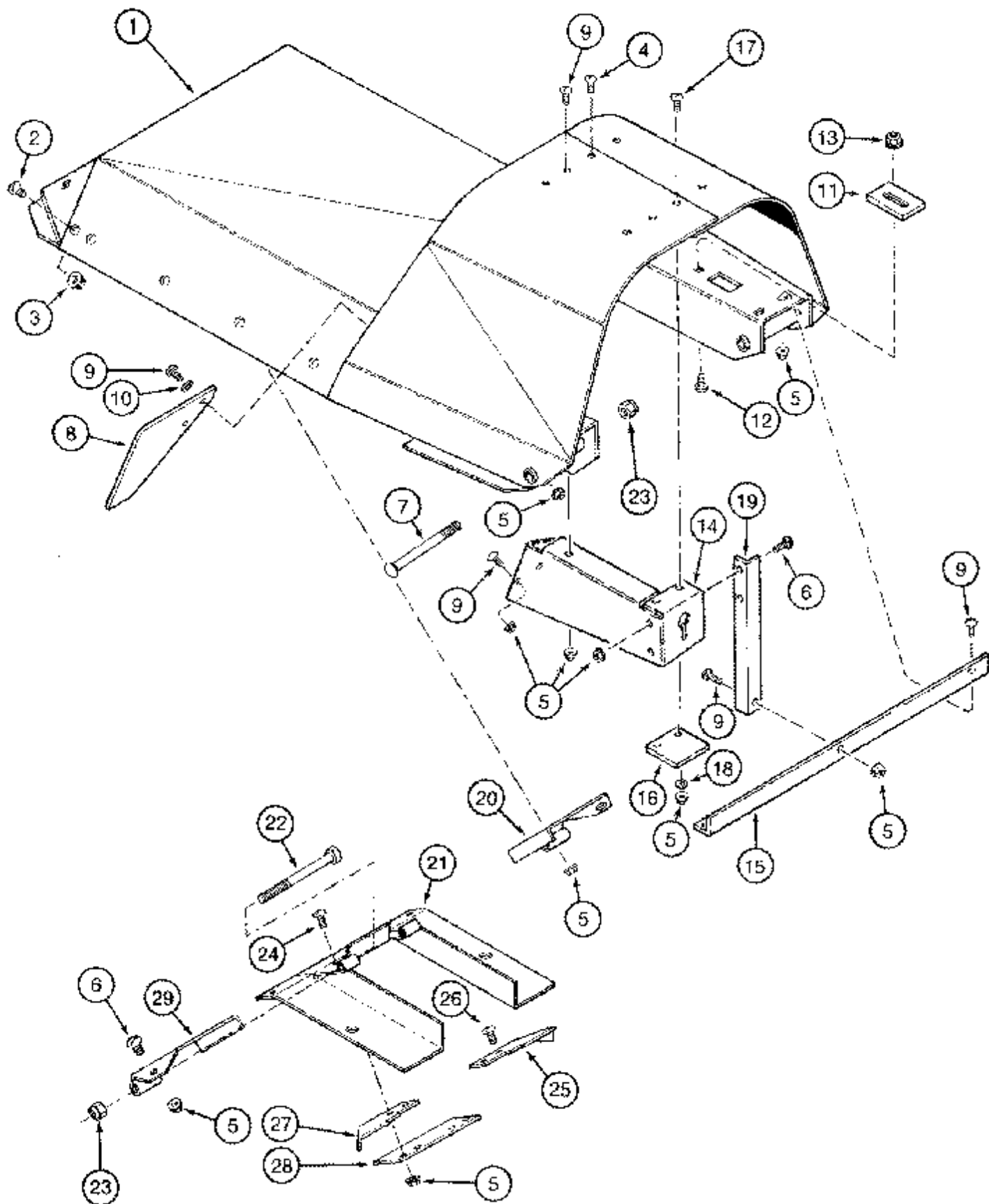
## 1084 CORN HEAD

## 09-31 INNER GATHERER SHIELDS WITH ANGLED DIVIDER SUPPORT

сылка	Номер детали	Кол-во	Описание
			28 and 30 Inch Row Spacing
1	1306000C2	1	SHIELD, , 28 inch row spacing, No Longer Available, Order 1345364C1, See Page(s) 9-101
1	199558C2	1	SHIELD, , 30 inch row spacing, No Longer Available, Order 1345363C1, See Page(s) 9-101
2	477-73112	X	БОЛТ, Slotted Tr Hd, 5/16"-18 x 3/4",
3	231-5145	X	Гайка, Flg, USR, 5/16"-18,
4	477-73108	X	Винт, Slt'd Serr Truss Hd, 5/16"-18 x 1/2", 5/16 x 1/2
5	199097C3	2	Полоска,
6	495-81119	X	Плоская шайба, .344" x 1 1/4" x .060", 11/32 x 1-1/4 x 1/16
8	176216C2	2	PLATE,
9	434-612	2	БОЛТ, С КВАДРАТНЫМ ПОДГОЛОВКОМ, Short NK, 3/8"-16 x 3/4", G5, Full Thd, 3/8 x 3/4
10	231-5146	2	Гайка, Flg, USR, 3/8"-16,
11	433-888	2	БОЛТ, С КВАДРАТНЫМ ПОДГОЛОВКОМ, Short NK, 1/2"-13 x 5 1/2", G5, , 1/2 x 5-1/2
12	231-1448	2	Контргайка, 1/2"-13, GB, 1/2
13	1306003C2	1	SUPPORT,
14	1306922C2	1	ANGLE,
15	180041C1	1	RETAINER,
16	1306696C1	1	SUPPORT, , Divider
20	1306024C1	1	SUPPORT, , 28 inch row spacing
20	199560C2	1	HINGE, , 30 inch row spacing
			28 and 30 Inch Row Spacing
21	1306570C3	1	HINGE, , 28 inch row spacing
21	1306569C3	1	HINGE, , 30 inch row spacing
23	1306688C3	1	Широкая пластинка,
24	1306689C3	1	Широкая пластинка,
25	1306274C2	1	Широкая пластинка,
26	1306025C1	1	SUPPORT, , 28 inch row spacing
26	199561C2	1	HINGE, , 30 inch row spacing
28	413-8112	2	БОЛТ, Hex, 1/2"-13 x 7", G5, .5 X 7 UNC GR5 YZD

1084 CORN HEAD

09-32 STEEL INNER GATHERER SHIELDS WITH VERTICAL DIVIDER SUPPORT





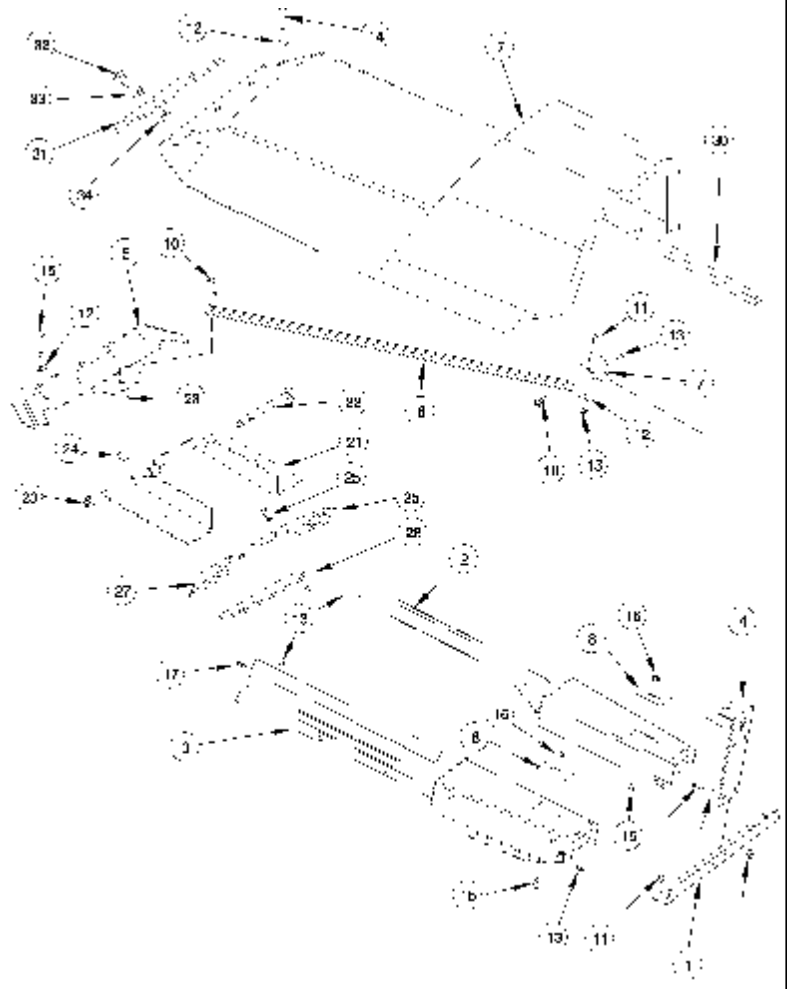
## 1084 CORN HEAD

## 09-32 STEEL INNER GATHERER SHIELDS WITH VERTICAL DIVIDER SUPPORT

сылка	Номер детали	Кол-во	Описание
			28 inch row spacing 30 inch row spacing - JJC0335001
1	1345364C1	1	SHIELD, , 28 inch row spacing
1	1345363C1	1	SHIELD, , 30 inch row spacing, - JJC0335001
2	477-73112	7	БОЛТ, Slotted Tr Hd, 5/16"-18 x 3/4",
3	231-5145	7	Гайка, Flg, USR, 5/16"-18,
4	477-73108	X	Винт, Slt'd Serr Truss Hd, 5/16"-18 x 1/2", 5/16 x 1/2
5	231-5145	X	Гайка, Flg, USR, 5/16"-18,
6	477-73112	X	БОЛТ, Slotted Tr Hd, 5/16"-18 x 3/4",
7	26882R1	2	BOLT, , 1/2 x 5-1/2
8	199097C3	2	Полоска,
9	450-73112	X	Винт, Cross Serr Truss Hd, 5/16"-18 x 3/4", 5/16 x 3/4 in
10	495-81119	X	Плоская шайба, .344" x 1 1/4" x .060", 11/32 x 1-1/4 x 1/16
11	176216C2	2	PLATE,
12	434-612	2	БОЛТ, С КВАДРАТНЫМ ПОДГОЛОВКОМ, Short NK, 3/8"-16 x 3/4", G5, Full Thd, 3/8 x 3/4
13	231-5146	2	Гайка, Flg, USR, 3/8"-16,
14	1306003C2	1	SUPPORT,
15	1306922C2	1	ANGLE,
16	180041C1	1	RETAINER,
17	477-73116	2	Винт, Slt'd Serr Truss Hd, 5/16"-18 x 1", 5/16 x 1
18	495-81117	X	Плоская шайба, .344" x 1" x .120", 11/32 x 1 x 7/64
19	1338474C1	1	ANGLE, , Divider 28 inch row spacing 30 inch row spacing - JJC0335001
20	1306024C1	1	SUPPORT, , 28 inch row spacing
20	199560C2	1	HINGE, , 30 inch row spacing
21	1306570C3	1	HINGE, , 28 inch row spacing
21	1306569C3	1	HINGE, , 30 inch row spacing
22	413-856	2	БОЛТ, Hex, 1/2"-13 x 3 1/2", G5, 1/2 x 3-1/2, 28 inch row spacing
22	413-880	2	БОЛТ, Hex, 1/2"-13 x 5", G5, 1/2 x 5, 30 inch row spacing
23	231-1448	4	Контргайка, 1/2"-13, GB, 1/2
24	27875R1	2	Винт, , 5/16 x 1
25	1306688C3	1	Широкая пластинка,
26	1338233C1	4	Винт, Cross Serr Truss Hd, 5/16"-18 x 1",
27	1306689C3	1	Широкая пластинка,
28	1306274C2	1	Широкая пластинка,
29	1306025C1	1	SUPPORT, , 28 inch row spacing
29	199561C2	1	HINGE, , 30 inch row spacing

1084 CORN HEAD

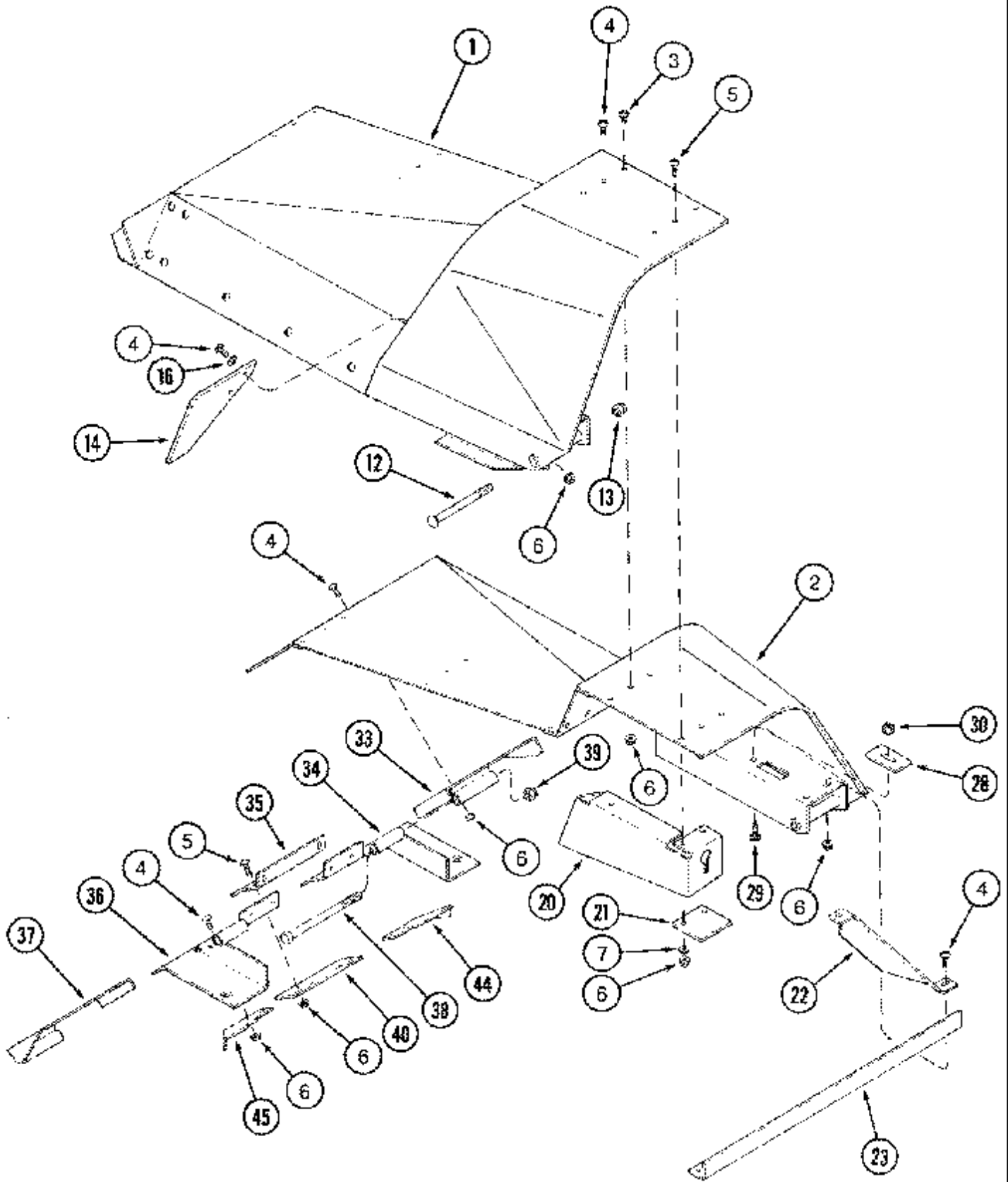
09-33 INNER GATHERER SHIELDS - PLASTIC



## 1084 CORN HEAD

## 09-33 INNER GATHERER SHIELDS - PLASTIC

сылка	Номер детали	Кол-во	Описание
			30 inch row spacing
	318231A2	1	Корпус сепаратора, , Consists Of 1 - 17
1	314278A1	1	ANGLE,
2	315353A2	1	FRAME, , Left Hand
3	315355A2	1	FRAME, , Right Hand
4	314277A1	1	SUPPORT,
5	314421A2	1	HINGE,
6	316126A1	1	TUBE,
7	180037C1	1	RETAINER,
8	176216C3	2	PLATE,
9	314252A2	1	Корпус сепаратора,
10	477-73124	2	Винт, Sltd Serr Truss Hd, 5/16"-18 x 1 1/2", 5/16 x 1-1/2
11	477-73112	7	БОЛТ, Slotted Tr Hd, 5/16"-18 x 3/4",
12	495-21038	9	Плоская шайба, 5/16", 3/8 x 7/8 x 3/32
13	231-5145	25	Гайка, Flg, USSR, 5/16"-18,
14	413-540	4	БОЛТ, Hex, 5/16"-18 x 2 1/2", G5, 5/16 x 2-1/2
15	434-612	2	БОЛТ, С КВАДРАТНЫМ ПОДГОЛОВКОМ, Short NK, 3/8"-16 x 3/4", G5, Full Thd, 3/8 x 3/4
16	231-5146	2	Гайка, Flg, USSR, 3/8"-16,
17	325623A1	12	SCREW, , 5/16 x 3/4
21	1306569C3	1	HINGE,
22	413-880	2	БОЛТ, Hex, 1/2"-13 x 5", G5, 1/2 x 5
23	231-1448	2	Контргайка, 1/2"-13, GB, 1/2
24	27875R1	2	Винт, , 5/16 x 1
25	1306688C3	1	Широкая пластинка,
26	450-73116	4	Винт, Cross Serr Truss Hd, 5/16"-18 x 1", , 5/16 x 1 in
27	1306689C3	1	Широкая пластинка,
28	1306274C2	1	Широкая пластинка,
30	346000A1	1	SEAL,
31	345082A1	1	Защитная лента,
32	450-73112	2	Винт, Cross Serr Truss Hd, 5/16"-18 x 3/4", 5/16 x 3/4 in
33	495-21038	2	Плоская шайба, 5/16", 3/8 x 7/8 x 3/32
34	231-1445	2	Контргайка, 5/16"-18, GB, 5/16



## 1084 CORN HEAD

## 09-34 INNER GATHERER SHIELDS WITH ANGLED DIVIDER SUPPORT

сылка	Номер детали	Кол-во	Описание
			36, 38 and 40 Inch Row Spacing
1	199546C2	1	SHIELD, , No Longer Available, Order 1345362C1, See Page(s) 9-109
2	199545C2	1	SHIELD, , No Longer Available, Order 1345361C1, See Page(s) 9-109
3	477-73108	1	Винт, Sltd Serr Truss Hd, 5/16"-18 x 1/2", 5/16 x 1/2
4	477-73112	X	БОЛТ, Slotted Tr Hd, 5/16"-18 x 3/4",
5	477-73116	X	Винт, Sltd Serr Truss Hd, 5/16"-18 x 1", 5/16 x 1
6	231-5145	X	Гайка, Flg, USR, 5/16"-18,
7	495-81116	3	Плоская шайба, .344" x 1" x .060", 11/32 x 1 x 3/64
12	433-888	2	БОЛТ, С КВАДРАТНЫМ ПОДГОЛОВКОМ, Short NK, 1/2"-13 x 5 1/2", G5, , 1/2 x 5-1/2
13	231-1448	2	Контргайка, 1/2"-13, GB, 1/2
14	199097C3	4	Полоска,
16	495-81119	8	Плоская шайба, .344" x 1 1/4" x .060", 11/32 x 1-1/4 x 1/16
20	1306003C2	1	SUPPORT, , Divider
21	180041C1	1	RETAINER,
22	1306697C1	1	SUPPORT,
23	1306923C2	1	ANGLE,
28	176216C2	2	PLATE,
29	434-612	2	БОЛТ, С КВАДРАТНЫМ ПОДГОЛОВКОМ, Short NK, 3/8"-16 x 3/4", G5, Full Thd, 3/8 x 3/4
30	231-5146	2	Гайка, Flg, USR, 3/8"-16,
33	199524C1	1	SUPPORT,
34	1306571C2	1	HINGE,
35	1306574C1	1	SUPPORT,
36	1306572C2	1	HINGE,
37	199525C1	1	SUPPORT,
38	413-8112	2	БОЛТ, Hex, 1/2"-13 x 7", G5, .5 X 7 UNC GR5 YZD
39	231-1448	2	Контргайка, 1/2"-13, GB, 1/2
40	1306274C2	1	Широкая пластинка,
44	1306688C3	1	Широкая пластинка,
45	1306689C3	1	Широкая пластинка,



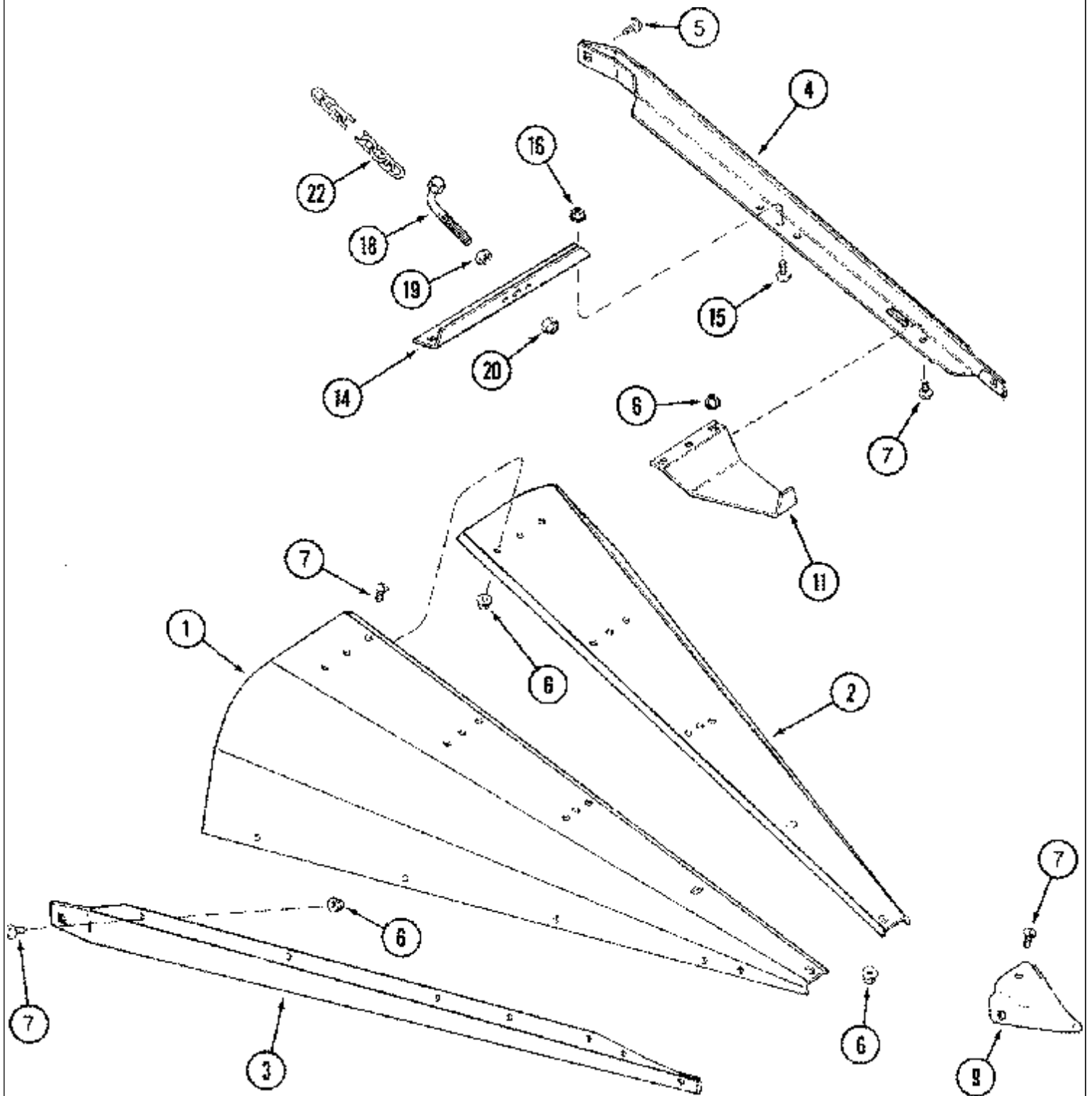
## 1084 CORN HEAD

## 09-35 INNER GATHERER SHIELDS WITH VERTICAL DIVIDER SUPPORT

сылка	Номер детали	Кол-во	Описание
			36, 38 and 40 Inch Row Spacing
1	1345362C1	1	SHIELD,
2	1345361C1	1	SHIELD,
3	477-73112	7	БОЛТ, Slotted Tr Hd, 5/16"-18 x 3/4",
4	231-5145	7	Гайка, Flg, USR, 5/16"-18,
6	477-73108	X	Винт, Sltd Serr Truss Hd, 5/16"-18 x 1/2", 5/16 x 1/2
6	231-5145	X	Гайка, Flg, USR, 5/16"-18,
7	477-73112	X	БОЛТ, Slotted Tr Hd, 5/16"-18 x 3/4",
7	26882R1	2	BOLT, , 1/2 x 5-1/2
8	199097C3	4	Полоска,
9	450-73112	X	Винт, Cross Serr Truss Hd, 5/16"-18 x 3/4", 5/16 x 3/4 in
10	495-81119	X	Плоская шайба, .344" x 1 1/4" x .060", 11/32 x 1-1/4 x 1/16
11	1306003C2	1	SUPPORT,
12	180041C1	1	RETAINER,
13	477-73116	2	Винт, Sltd Serr Truss Hd, 5/16"-18 x 1", 5/16 x 1
14	495-81117	X	Плоская шайба, .344" x 1" x .120", 11/32 x 1 x 7/64
15	1338474C1	1	ANGLE, , Divider
16	1306923C2	1	ANGLE,
17	176216C2	2	PLATE,
18	434-612	2	БОЛТ, С КВАДРАТНЫМ ПОДГОЛОВКОМ, Short NK, 3/8"-16 x 3/4", G5, Full Thd, 3/8 x 3/4
19	231-5146	2	Гайка, Flg, USR, 3/8"-16,
20	199524C1	1	SUPPORT,
21	434-512	10	БОЛТ, С КВАДРАТНЫМ ПОДГОЛОВКОМ, Short NK, 5/16"-18 x 3/4", G5, Full Thd, 5/16 x 3/4
22	1306571C2	1	HINGE,
23	413-8112	2	БОЛТ, Hex, 1/2"-13 x 7", G5, .5 X 7 UNC GR5 YZD
24	231-1448	4	Контргайка, 1/2"-13, GB, 1/2
25	27875R1	2	Винт, , 5/16 x 1
26	1306574C1	1	SUPPORT,
27	1306572C2	1	HINGE,
28	199525C1	1	SUPPORT,
29	1306274C2	1	Широкая пластинка,
30	1306688C3	1	Широкая пластинка,
31	1338233C1	4	Винт, Cross Serr Truss Hd, 5/16"-18 x 1",
32	1306689C3	1	Широкая пластинка,

1084 CORN HEAD

09-36 INNER DIVIDER SHIELDS - STEEL





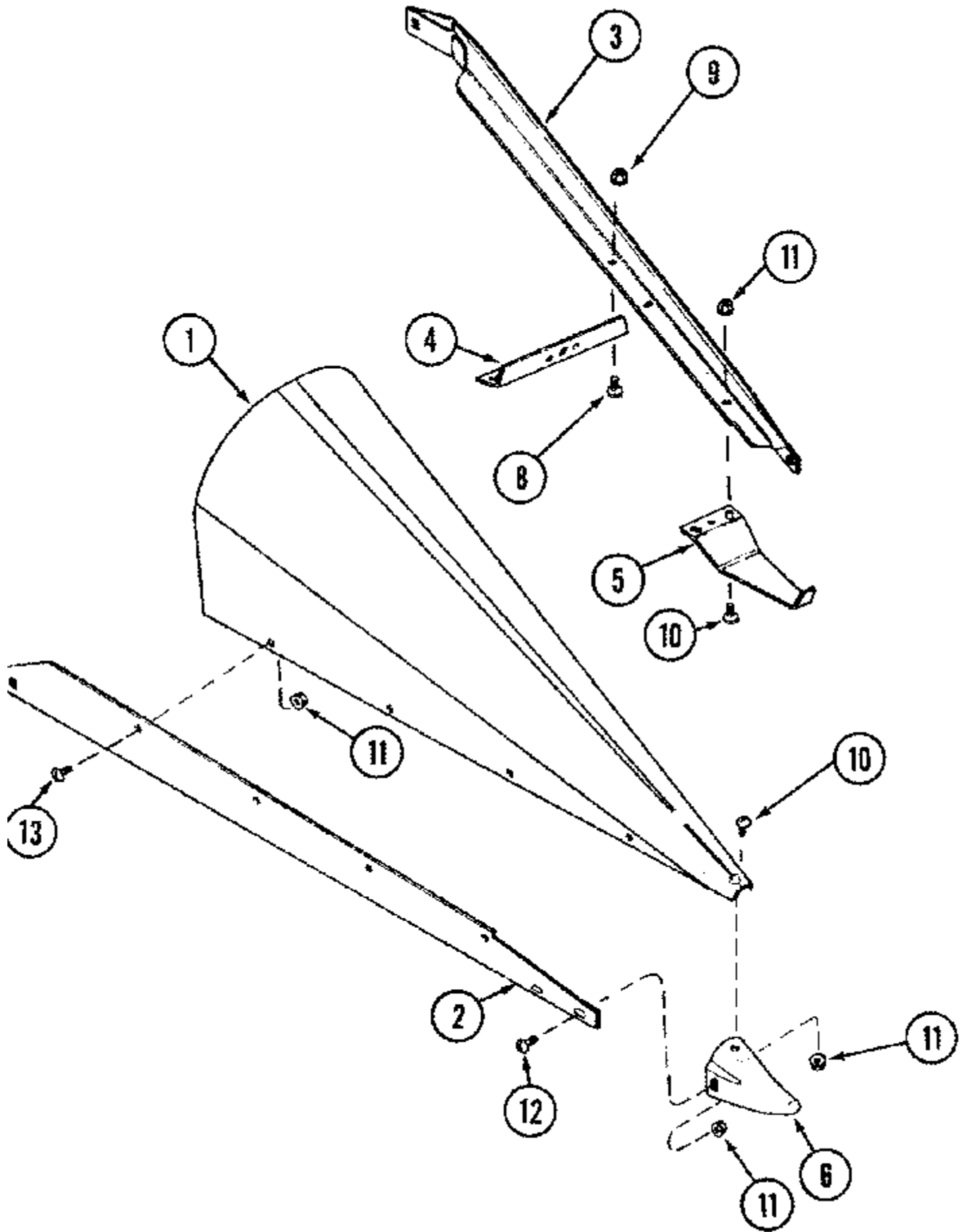
1084 CORN HEAD

09-36 INNER DIVIDER SHIELDS - STEEL

сылка	Номер детали	Кол-во	Описание
			28 and 30 Inch Row Spacing
	176228C95	1	DIVIDER, , Consists Of 1 - 16
1	176230C3	1	Металлическая пластина,
2	176229C3	1	Металлическая пластина,
3	176232C4	1	SUPPORT,
4	176231C4	1	SUPPORT,
5	450-73112	6	Винт, Cross Serr Truss Hd, 5/16"-18 x 3/4", 5/16 x 3/4 in
6	231-5145	22	Гайка, Flg, USR, 5/16"-18,
7	1338233C1	16	Винт, Cross Serr Truss Hd, 5/16"-18 x 1",
9	176227C1	1	POINT,
11	199070C2	1	SUPPORT,
14	176484C3	1	ANGLE,
15	1319406C1	2	Винт, CrossSerr Truss Hd, 3/8"-16 x 1", , 3/8 x 1
16	231-5146	2	Гайка, Flg, USR, 3/8"-16,
18	180040C1	X	BOLT,
19	425-108	X	Гайка, 1/2"-13, G5, 1/2
20	231-1448	X	Контргайка, 1/2"-13, GB, 1/2
22	199217C2	X	Цепь,

1084 CORN HEAD

09-37 INNER DIVIDER SHIELDS - PLASTIC



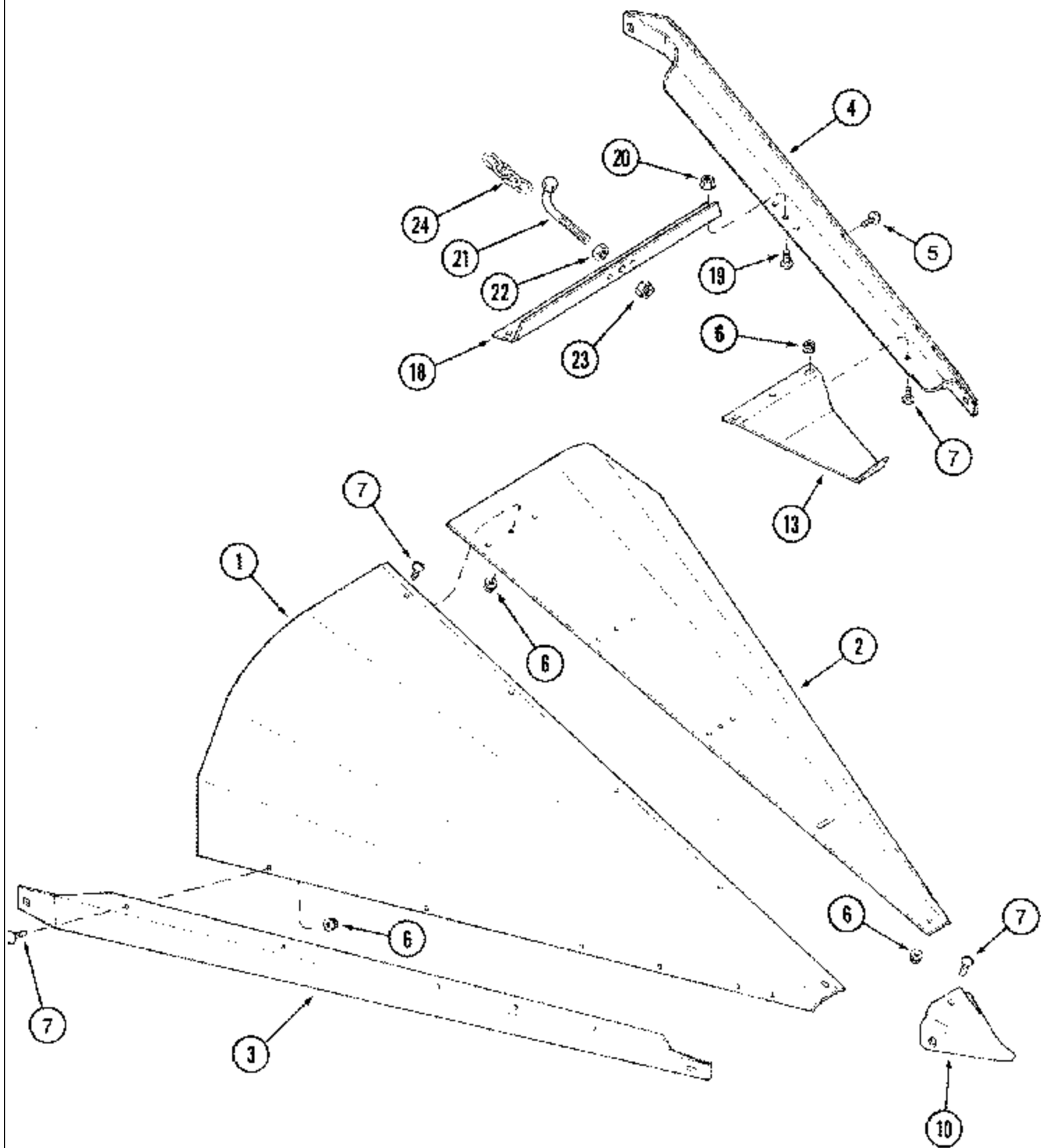
1084 CORN HEAD

09-37 INNER DIVIDER SHIELDS - PLASTIC

сылка	Номер детали	Кол-во	Описание
			30 inch row spacing
	320083A1	1	DIVIDER, , Consists Of 1 - 13
1	314251A1	1	DIVIDER,
2	176232C4	1	SUPPORT, , Right Hand
3	176231C4	1	SUPPORT, , Left Hand
4	176484C3	1	ANGLE,
5	199070C2	1	SUPPORT,
6	176227C1	1	POINT,
8	450-73816	2	Винт, CrossSerr Truss Hd, 3/8"-16 x 1", 3/8 x 1
9	231-5146	2	Гайка, Flg, USR, 3/8"-16,
10	450-73112	3	Винт, Cross Serr Truss Hd, 5/16"-18 x 3/4", 5/16 x 3/4 in
11	231-5145	16	Гайка, Flg, USR, 5/16"-18,
12	450-73116	2	Винт, Cross Serr Truss Hd, 5/16"-18 x 1", , 5/16 x 1 in
13	325623A1	12	SCREW, , 5/16 x 3/4

1084 CORN HEAD

09-38 INNER DIVIDER SHIELDS



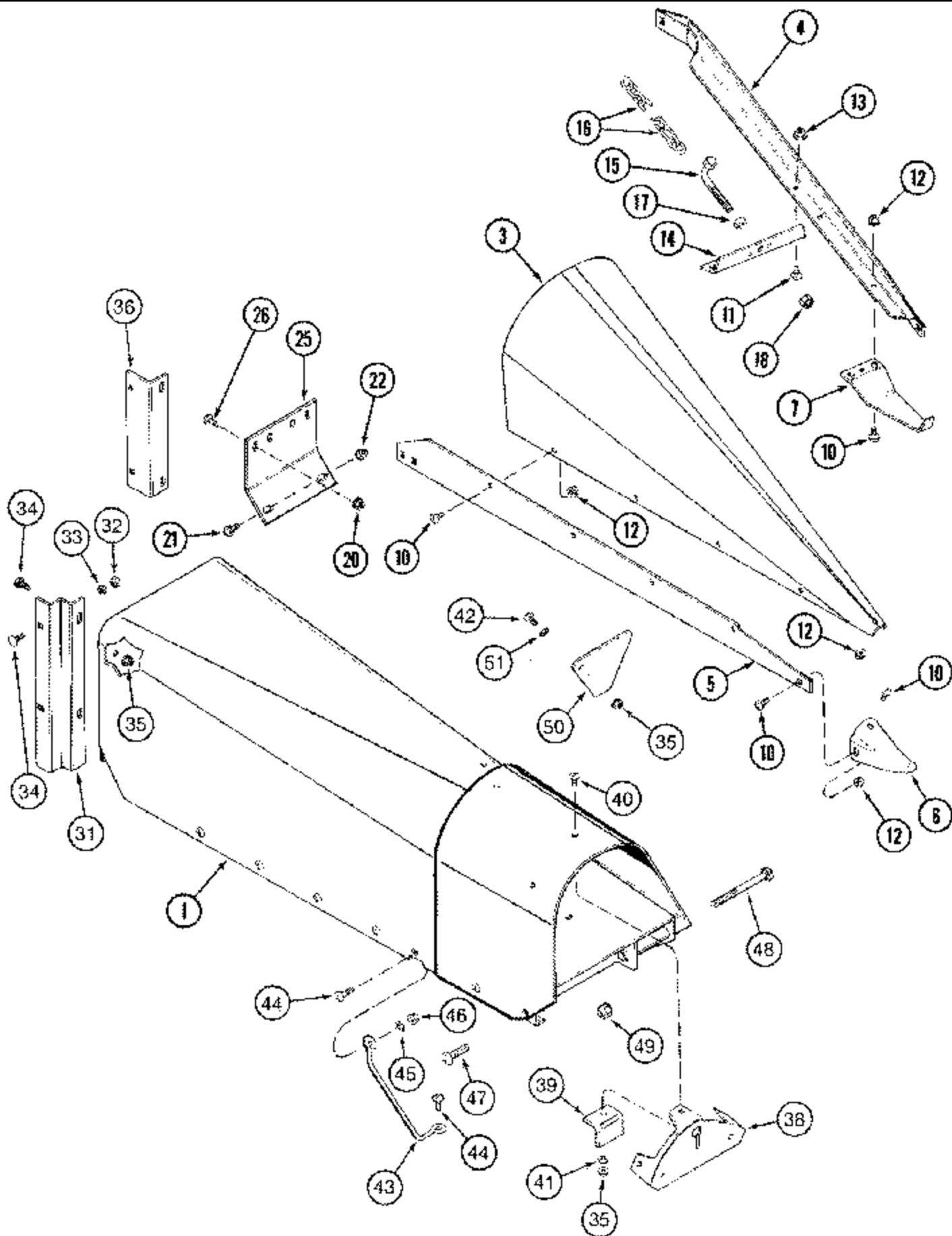
## 1084 CORN HEAD

## 09-38 INNER DIVIDER SHIELDS

сылка	Номер детали	Кол-во	Описание
			36, 38 and 40 Inch Row Spacing
	176221C94	1	DIVIDER ASSY., , Consists Of 1 - 20
1	176223C3	1	SUPPORT,
2	176222C3	1	SUPPORT,
3	176225C2	1	SUPPORT,
4	176224C2	1	SUPPORT,
5	450-73112	6	Винт, Cross Serr Truss Hd, 5/16"-18 x 3/4", 5/16 x 3/4 in
6	231-5145	22	Гайка, Flg, USR, 5/16"-18,
7	1338233C1	16	Винт, Cross Serr Truss Hd, 5/16"-18 x 1",
10	176227C1	1	POINT,
13	199069C2	1	SHOE (ASSY),
18	176226C3	1	ANGLE,
19	1319406C1	2	Винт, CrossSerr Truss Hd, 3/8"-16 x 1", , 3/8 x 1
20	231-5146	2	Гайка, Flg, USR, 3/8"-16,
21	180040C1	X	BOLT,
22	425-108	X	Гайка, 1/2"-13, G5, 1/2
23	231-1448	X	Контргайка, 1/2"-13, GB, 1/2
24	199217C2	X	Цепь,

1084 CORN HEAD

09-39 OUTER GATHERER AND DIVIDER SHIELDS - STEEL



## 1084 CORN HEAD

## 09-39 OUTER GATHERER AND DIVIDER SHIELDS - STEEL

сылка	Номер детали	Кол-во	Описание
1	199504C2	1	SHIELD, , Right Hand, No Longer Available, Order 318230A1, See Page(s) 9-123
1	199503C2	1	SHIELD, , Left Hand, No Longer Available, Order 318229A1, See Page(s) 9-123
	176234C94	1	DIVIDER, , Right Hand, No Longer Available, Order 320085A1, See Page(s) 9-xx, Consists Of 3 - 14
	176233C94	1	DIVIDER, , Left Hand, No Longer Available, Order 320084A1, See Page(s) 9-xx, Consists Of 3 - 14
3	176236C2	1	Металлическая пластина, , Right Hand
3	176235C2	1	Металлическая пластина, , Left Hand
4	176243C3	1	SUPPORT, , Right Hand
4	176242C3	1	SUPPORT, , Left Hand
5	176241C3	1	SUPPORT, , Right Hand
5	176240C3	1	SUPPORT, , Left Hand
6	176237C1	1	POINT,
7	199068C2	1	HOLDER,
10	450-73112	13	Винт, Cross Serr Truss Hd, 5/16"-18 x 3/4", 5/16 x 3/4 in
11	1319406C1	2	Винт, CrossSerr Truss Hd, 3/8"-16 x 1", , 3/8 x 1
12	231-5145	13	Гайка, Flg, USR, 5/16"-18,
13	231-5146	2	Гайка, Flg, USR, 3/8"-16,
14	176239C3	1	ANGLE,
15	180040C1	X	BOLT,
16	199217C3	X	Цепь,
17	425-108	X	Гайка, 1/2"-13, G5, 1/2
18	231-1448	X	Контргайка, 1/2"-13, GB, 1/2
20	231-5145	X	Гайка, Flg, USR, 5/16"-18,
21	477-73812	X	Винт, SltD Serr Truss Hd, 3/8" x 3/4", 3/8 x 3/4
22	231-5146	X	Гайка, Flg, USR, 3/8"-16,
25	1306945C1	#	Загрузочная труба, , 36 inch row spacing, 1044(2)
25	1306895C1	#	Загрузочная труба, , 28 and 38 inch row spacing, 1043(2), 1044(2)
25	1306896C1	#	Загрузочная труба, , 36 and 38 inch row spacing, 1054(2)
25	1306897C1	#	SUPPORT, , 28 and 38 inch row spacing, 1063(2), 1064(2)
25	1306898C1	#	Широкая пластинка, , 28 inch row spacing, 1083(2), 36 and 38 inch row spacing, 1084(2)
25	1306899C1	#	Загрузочная труба, , 36 inch row spacing, 1064(2)
26	477-73108	X	Винт, SltD Serr Truss Hd, 5/16"-18 x 1/2", 5/16 x 1/2
31	199529C2	#	SUPPORT, , Left Hand, 36 inch row spacing, 1064(1)
31	199530C2	#	SUPPORT, , Right Hand, 36 inch row spacing, 1064(1)
32	425-105	X	Гайка, 5/16"-18, G5, 5/16
33	492-11031	X	Стопорная шайба, 5/16",
34	434-512	X	БОЛТ, С КВАДРАТНЫМ ПОДГОЛОВКОМ, Short NK, 5/16"-18 x 3/4", G5, Full Thd, 5/16 x 3/4
35	231-5145	X	Гайка, Flg, USR, 5/16"-18,
36	199526C1	2	BRACKET,
38	180043C1	1	SUPPORT, , Right Hand
38	180042C1	1	SUPPORT, , Left Hand

## 1084 CORN HEAD

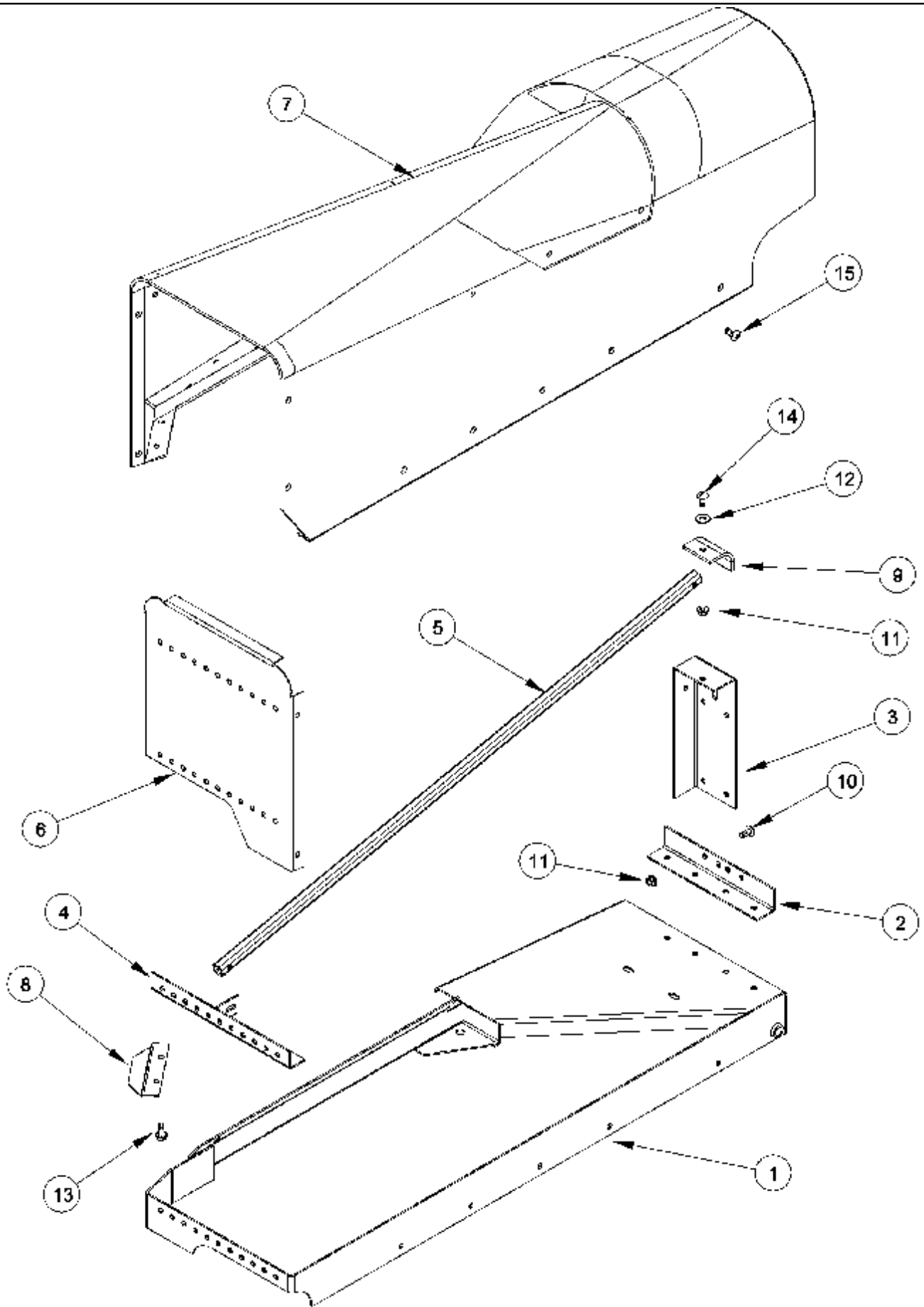
## 09-39 OUTER GATHERER AND DIVIDER SHIELDS - STEEL

сылка	Номер детали	Кол-во	Описание
39	180037C1	2	RETAINER,
40	477-73112	X	БОЛТ, Slotted Tr Hd, 5/16"-18 x 3/4",
41	495-11034	X	Плоская шайба, 5/16", SAE, 11/32 x 11/16 x 1/16
42	450-73112	X	Винт, Cross Serr Truss Hd, 5/16"-18 x 3/4", 5/16 x 3/4 in
43	1306124C2	2	ROD,
44	477-73820	4	Винт, Sltd Serr Truss Hd, 3/8"-16 x 1 1/4", 3/8 x 1-1/4
45	495-61041	4	Плоская шайба, 3/8" x 1" x .063", 13/32 x 1 x 1/16
46	231-5146	X	Гайка, Flg, USR, 3/8"-16,
47	433-832	2	БОЛТ, С КВАДРАТНЫМ ПОДГОЛОВКОМ, Short NK, 1/2"-13 x 2", G5, 1/2 x 2
48	433-888	2	БОЛТ, С КВАДРАТНЫМ ПОДГОЛОВКОМ, Short NK, 1/2"-13 x 5 1/2", G5, , 1/2 x 5-1/2
49	231-1448	4	Контргайка, 1/2"-13, GB, 1/2
50	199097C3	X	Полоска,
51	495-81119	X	Плоская шайба, .344" x 1 1/4" x .060", 11/32 x 1-1/4 x 1/16



1084 CORN HEAD

09-40 OUTER GATHERER SHIELDS - PLASTIC



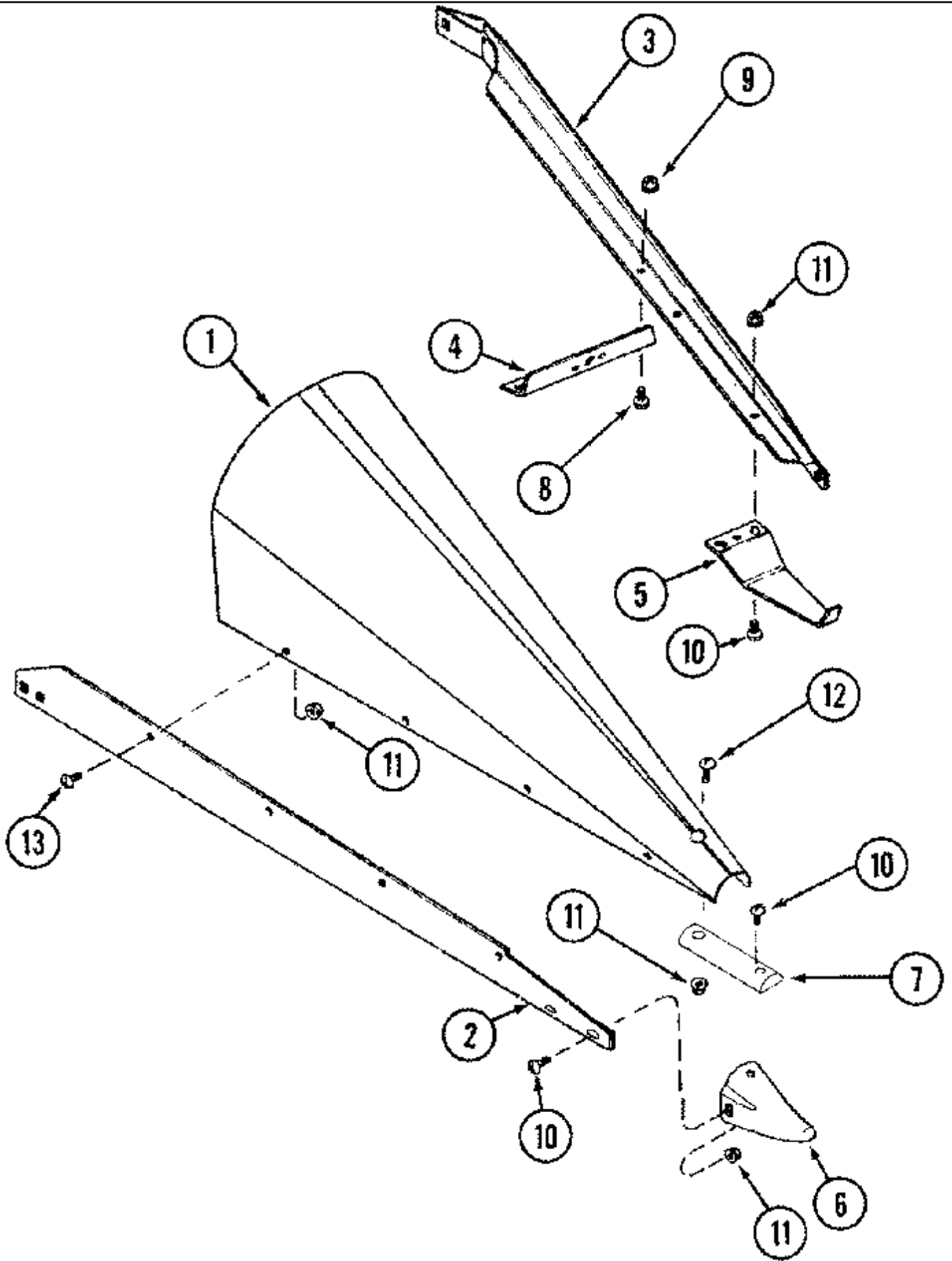
## 1084 CORN HEAD

## 09-40 OUTER GATHERER SHIELDS - PLASTIC

сылка	Номер детали	Кол-во	Описание
	318230A1	1	Корпус сепаратора, , Right Hand, Consists Of 1 - 15
	318229A1	1	Корпус сепаратора, , Left Hand, Consists Of 1 - 15
1	315413A1	1	FRAME, , Right Hand
1	315412A1	1	FRAME, , Left Hand
2	314452A1	1	ANGLE,
3	314277A1	1	SUPPORT,
4	314804A1	1	ANGLE,
5	315032A1	1	TUBE,
6	199510C2	1	PLATE, , Right Hand
6	199509C2	1	PLATE, , Left Hand
7	314256A1	1	Корпус сепаратора, , Right Hand
7	314255A1	1	Корпус сепаратора, , Left Hand
8	315982A1	1	PLATE,
9	180037C1	1	RETAINER,
10	477-73112	9	БОЛТ, Slotted Tr Hd, 5/16"-18 x 3/4",
11	231-5145	26	Гайка, Flg, USR, 5/16"-18,
12	495-81117	2	Плоская шайба, .344" x 1" x .120", 11/32 x 1 x 7/64
13	477-73124	2	Винт, Sld Serr Truss Hd, 5/16"-18 x 1 1/2", 5/16 x 1-1/2
14	409-7512	2	БОЛТ, Hex Flg, 5/16"-18 x 3/4", Serr,
15	325623A1	15	SCREW, , 5/16 x 3/4

1084 CORN HEAD

09-41 OUTER DIVIDER SHIELDS - PLASTIC



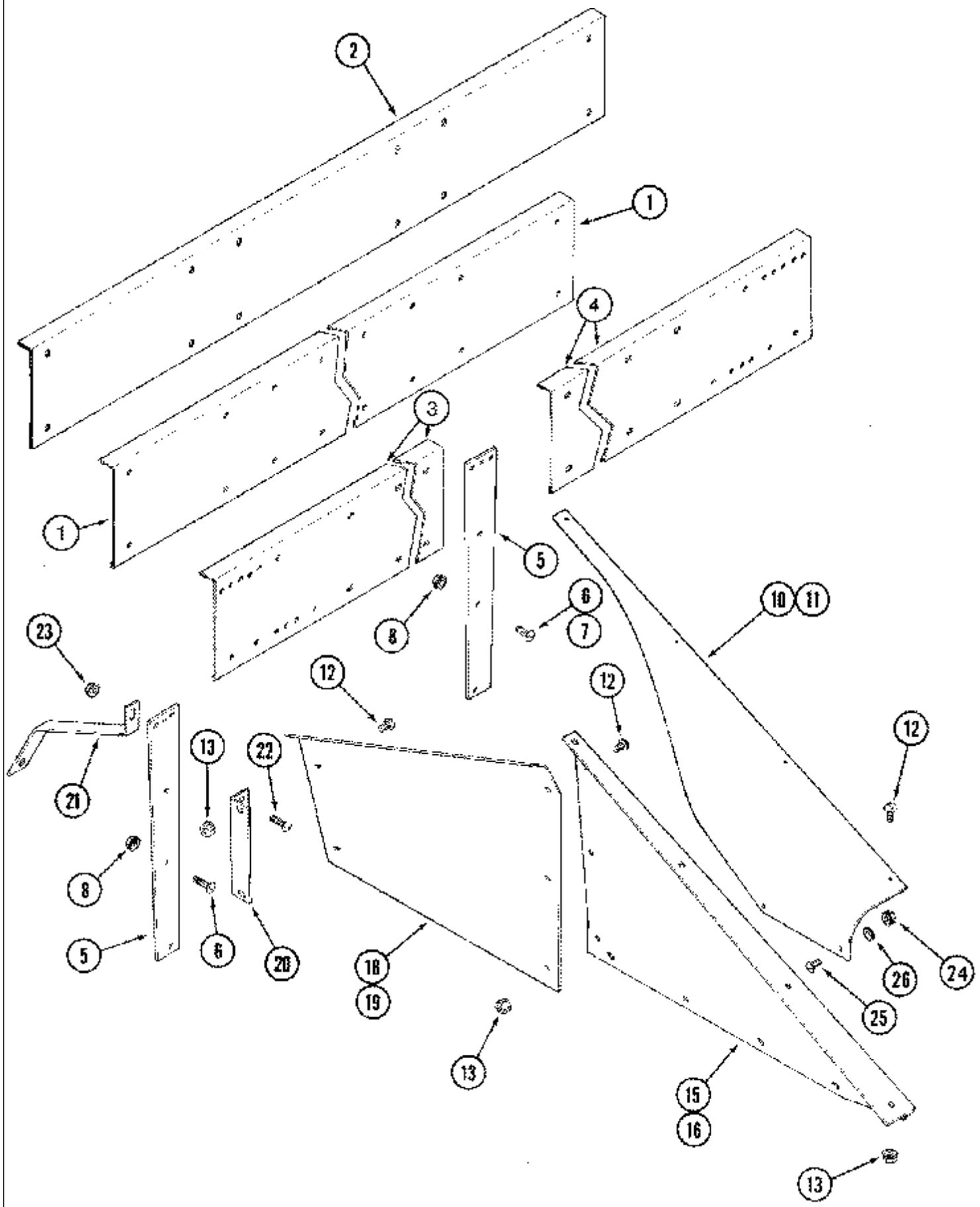
1084 CORN HEAD

09-41 OUTER DIVIDER SHIELDS - PLASTIC

сылка	Номер детали	Кол-во	Описание
	320085A1	1	DIVIDER, , Plastic, Right Hand, Consists Of 1 - 13
	320084A1	1	DIVIDER, , Plastic, Left Hand, Consists Of 1 - 13
1	314258A1	1	DIVIDER, , Plastic, Right Hand
1	314257A1	1	DIVIDER, , Plastic, Left Hand
2	176241C3	1	SUPPORT, , Right Hand
2	176240C3	1	SUPPORT, , Left Hand
3	176243C3	1	SUPPORT, , Right Hand
3	176242C3	1	SUPPORT, , Left Hand
4	176239C3	1	ANGLE,
5	199068C2	1	HOLDER,
6	176237C1	1	POINT,
7	318913A1	1	BAR,
8	450-73816	2	Винт, CrossSerr Truss Hd, 3/8"-16 x 1", 3/8 x 1
9	231-5146	2	Гайка, Flg, USR, 3/8"-16,
10	450-73112	5	Винт, Cross Serr Truss Hd, 5/16"-18 x 3/4", 5/16 x 3/4 in
11	231-5145	15	Гайка, Flg, USR, 5/16"-18,
12	477-73120	1	Винт, SltD Serr Truss Hd, 5/16"-18 x 1 1/4", 5/16 x 1-1/4
13	325623A1	10	SCREW, , 5/16 x 3/4

1084 CORN HEAD

09-42 GATHERER REAR AND SIDE EXTENSIONS

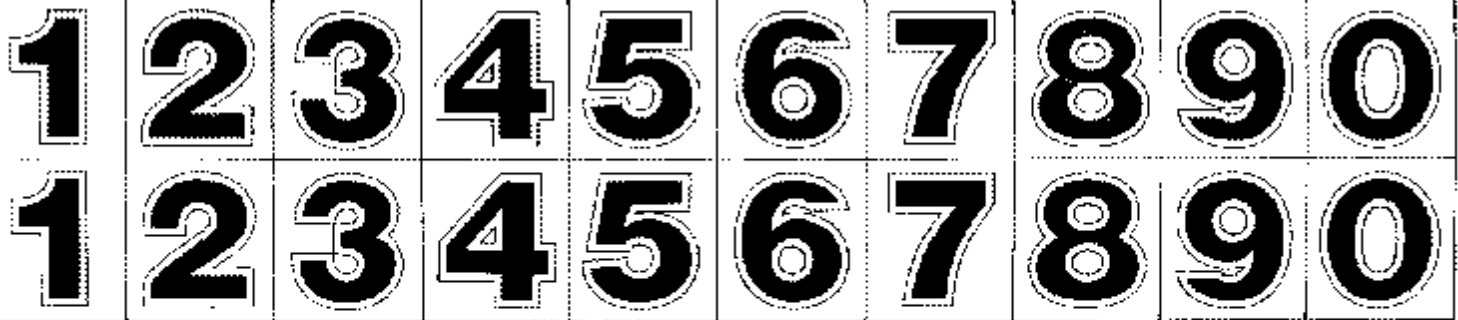


## 1084 CORN HEAD

## 09-42 GATHERER REAR AND SIDE EXTENSIONS

сылка	Номер детали	Кол-во	Описание
1	199116C1	1	SUPPORT, , Centre, Rear
2	1327029C2	#	SHIELD, , Middle, Rear, 1064(2), 1083(2), 1084(2)
3	199120C1	#	SUPPORT, , Outer, Right, 1043(1), 1044(1)
3	199169C1	#	SUPPORT, , Outer, Right, 1054(1), 1063(1)
3	1327031C1	#	SUPPORT, , Outer, Right, 1064(1), 1083(1)
3	1327033C1	#	SUPPORT, , Outer, Right, 1084(1)
4	199119C1	#	SUPPORT, , Outer, Left, 1043(1), 1044(1)
4	199168C1	#	SUPPORT, , Outer, Left, 1054(1), 1063(1)
4	1327030C1	#	SUPPORT, , Outer, Left, 1064(1), 1083(1)
4	1327032C1	#	SUPPORT, , Outer, Left, 1084(1)
5	199121C1	X	SUPPORT,
6	477-73112	X	БОЛТ, Slotted Tr Hd, 5/16"-18 x 3/4",
7	477-73116	6	Винт, Sld Serr Truss Hd, 5/16"-18 x 1", 5/16 x 1
8	231-5145	X	Гайка, Flg, USR, 5/16"-18,
10	199304C1	1	SUPPORT, , Front Right Hand Side, Outer
11	199303C1	1	SUPPORT, , Front Left Hand Side, Outer
12	477-73108	X	Винт, Sld Serr Truss Hd, 5/16"-18 x 1/2", 5/16 x 1/2
13	231-5145	X	Гайка, Flg, USR, 5/16"-18,
15	199302C1	1	SUPPORT, , Front Right Hand Side, Inner
16	199301C1	1	SUPPORT, , Front Left Hand Side, Inner
18	1306121C1	1	SUPPORT, , Rear Right Hand Side
19	1306120C1	1	SUPPORT, , Rear Left Hand Side
20	199115C1	2	ANGLE,
21	199956C1	2	SUPPORT,
22	477-73108	2	Винт, Sld Serr Truss Hd, 5/16"-18 x 1/2", 5/16 x 1/2
23	231-5145	2	Гайка, Flg, USR, 5/16"-18,
24	231-1445	12	Контргайка, 5/16"-18, GB, 5/16
25	450-73112	12	Винт, Cross Serr Truss Hd, 5/16"-18 x 3/4", 5/16 x 3/4 in
26	495-21038	12	Плоская шайба, 5/16", 3/8 x 7/8 x 3/32

1



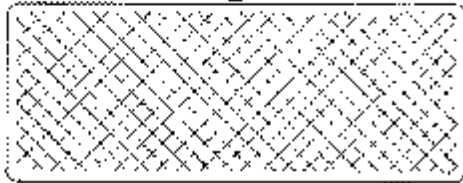
6

**36 - 38 ROW SPACING**

7

**38 - 40 ROW SPACING**

8



9



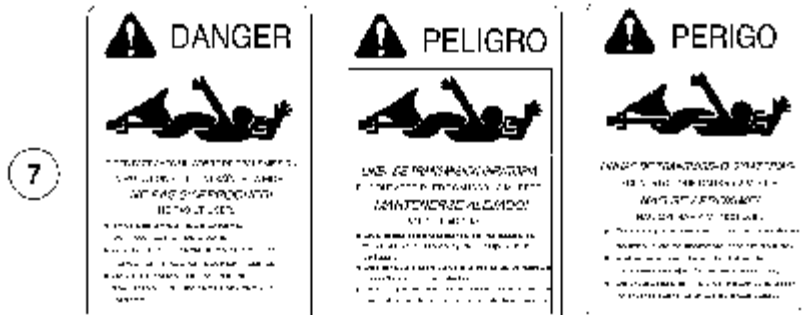
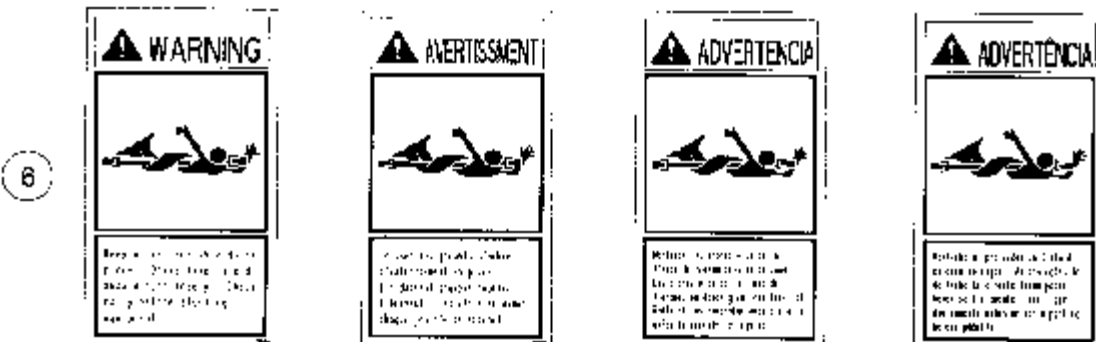
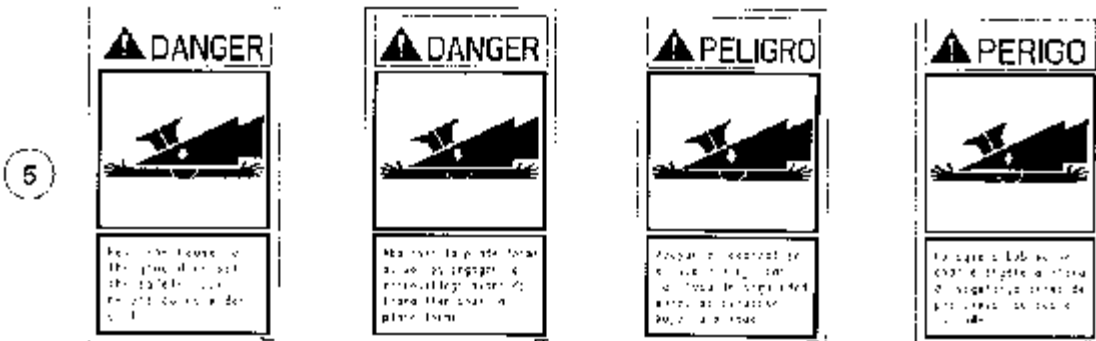
1084 CORN HEAD

09-43 DECALS

сылка	Номер детали	Кол-во	Описание
-------	--------------	--------	----------

	95997C91	X	English Language KIT, , Consists Of 1
1	96013C1	2	DECAL, , 84 mm
1	96014C1	2	DECAL, , 86 mm
1	96015C1	2	DECAL, , 114 mm
6	1327184C1	1	Клей, , 36 and 38 inch row spacing
7	1327185C1	1	Клей, , 38 and 40 inch row spacing
8	1284365C2	2	REFLECTOR,
9	1284374C1	2	REFLECTOR,





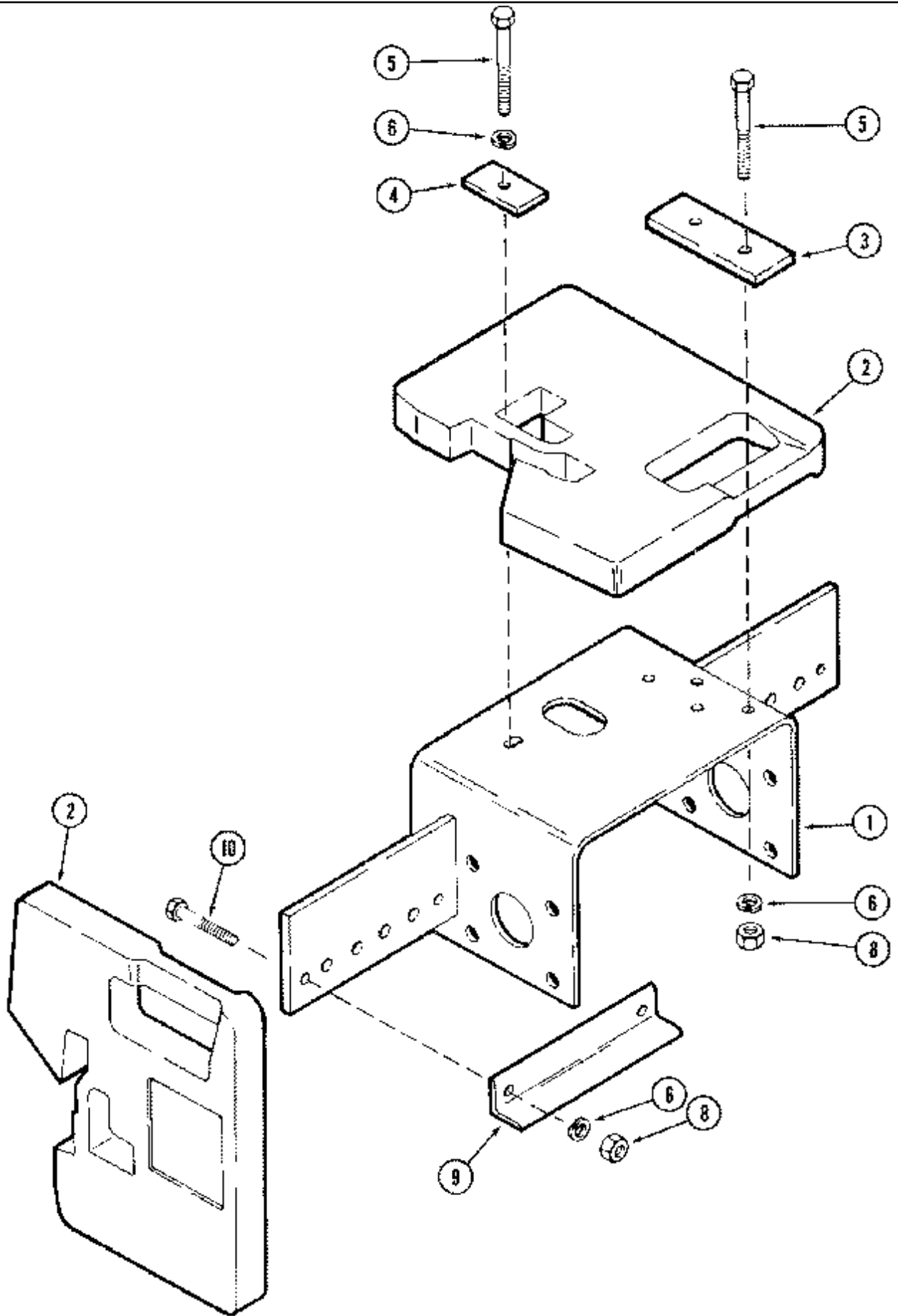
1084 CORN HEAD

09-44 DECALS

сылка	Номер детали	Кол-во	Описание
	303321A3		DECAL, , Europe Only, Consists Of 1 - 3
1	293850A1	2	DECAL, , Entanglement Hazard
2	293849A1	2	DECAL, , Crush Hazard
3	237175A1	4	DECAL, Keep Shields In Place English Language
4	302811A1	2	DECAL, , Entanglement Hazard
5	298426A1	2	DECAL, , Crush Hazard
6	298422A1	2	DECAL, , Keep Shields In Place French
	302815A3	X	DECAL, , French Canadian, Consists Of 4 - 7
4	302812A1	2	DECAL, , Entanglement Hazard
5	298427A1	2	DECAL, , Crush Hazard
6	298423A1	2	DECAL, , Keep Shields In Place
7	353718A1	2	DECAL, , Rotating Driveline Spanish
	302816A3	X	DECAL, , Latin American Spanish, Consists Of 4 - 7
4	302813A1	2	DECAL, , Entanglement Hazard
5	298428A1	2	DECAL, , Crush Hazard
6	298424A1	2	DECAL, , Keep Shields In Place
7	308950A1	2	DECAL, Rotating Driveline Portuguese
	302817A4	X	KIT, , Portuguese, Consists Of 4, 7
4	302814A1	2	DECAL, , Entanglement Hazard
5	298429A2	2	DECAL, , Crush Hazard
6	298425A2	2	DECAL, , Keep Shields In Place
7	308949A2	2	DECAL, , Rotating Driveline

1084 CORN HEAD

09-46 AXLE - WEIGHT SUPPORT



1084 CORN HEAD

09-46 AXLE - WEIGHT SUPPORT

сылка	Номер детали	Кол-во	Описание
1	185365C3	1	SUPPORT,
2	NSS	X	Не поставляется отдельно, , Weight
3	178434C1	1	CLAMP,
4	561838R1	1	Пластина,
5	413-888	3	БОЛТ, Hex, 1/2"-13 x 5 1/2", G5, .5 X 5.5 UNC GR5 YZD
6	80679	7	Стопорная шайба, 1/2",
8	425-108	7	Гайка, 1/2"-13, G5, 1/2
9	1308872C1	2	КРОНШТЕЙН,
10	413-840	4	БОЛТ, Hex, 1/2"-13 x 2 1/2", G5, 1/2 x 2-1/2

